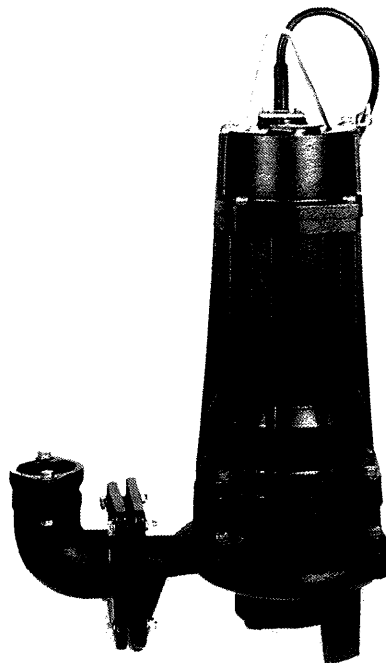




MANUEL D'OPÉRATION & DE SERVICE

Série FGC-1215/1222
Pompes d'Égoût Broyeuse



860, boul. Industriel
Bois-des-Filion (Québec) J6Z 4V7

Tél.: (450) 621-2995 Fax: (450) 621-4995

1. ÉTAPES PRÉ-OPÉRATOIRES

- 1.1. S'assurer d'avoir une bonne mise à terre, et installer le fusible à fuite pour prévenir les utilisateurs de se faire électrocuter.
- 1.2. S'assurer que le voltage de la source d'alimentation est identique à celui de l'étiquette de la pompe. Ne pas brancher à un voltage et/ou phase différent celle de l'étiquette
- 1.3. Ne pas utiliser à l'air libre sans eau, cela pourrait endommager la pompe.
- 1.4. Ne pas utiliser le câble électrique pour transporter, lever ou abaisser la pompe. Utiliser plutôt la poignée destinée à cet effet.
- 1.5. **Extension du câble d'alimentation:**
Lorsque le câble d'alimentation doit être allongé par un câble d'extension, choisir la bonne grandeur de câble selon la longueur à couvrir. Si le câble est trop long, une baisse de voltage surviendra, ce qui fera en sorte que le moteur cessera de tourner, ce qui endommagera la pompe.

NE PAS UTILISER LA POMPE DANS LES ÉTANGS, LACS, PISCINES, BAINS, OU TOUT AUTRE ENDROIT OÙ IL POURRAIT Y AVOIR DES GENS; DES ACCIDENTS GRAVES POURRAIENT SURVENIR

2. ENTRETIEN LORS DE L'OPÉRATION

- 2.1. **Lorsque la pompe arrête subitement (par la fonction de protection du moteur) :**
La fonction de protection du moteur est intégrée et est faite en sorte qu'elle arrête automatiquement le circuit, pour prévenir une surchauffe du moteur, lorsque celui-ci est surchargé due à une obstruction de particules externes, ou lorsqu'il est branché dans la mauvaise source d'alimentation (voltage, fréquence, etc.). La fonction de protection s'arrête toujours automatiquement en quelques secondes, si une anomalie survient. Si la pompe arrête subitement, vérifier les tuyaux, la pompe, les connections du câble à la source d'alimentation, etc. Vous pouvez ensuite repartir la pompe après avoir réglé le problème.
- 2.2. S'il vous plaît, consulter votre vendeur local ou la compagnie où vous avez fait l'achat de votre pompe si vous êtes incapable de résoudre le problème encouru. Il est déconseillé de faire assembler ou désassembler la pompe par du personnel non-autorisé, car ceci pourrait entraîner des conséquences néfastes pour la pompe ou le moteur.

3. ENTRETIEN APRÈS OPÉRATION

VOUS N'ÊTES PAS OBLIGER D'ENTREtenir DÉSOBLIGÉMENT LA POMPE APRÈS SES OPERATIONS, MAIS TOUTEFOIS, VOUS DEVEZ PRENDRE CONSCIENCE DES POINTS SUIVANTS:

- 3.1. Si des températures très froides sont prévues, enlever la pompe de l'eau et la mettre dans un endroit sec.
- 3.2. Si la pompe est laissée dans l'eau sans fonctionner durant une longue période de temps, la rouille et autres particules flottantes pourraient s'accumuler dans la pompe, ce qui entraînera inévitablement une réduction de la durée de vie de la pompe. Si cela survient, faire fonctionner la pompe dans de l'eau propre et enlever par la suite les particules flottantes de l'intérieur de la pompe. Réinstaller celle-ci lorsqu'elle est sèche.

4. APPLICATIONS

LE PRODUIT LE PLUS EFFICACE, LE PLUS VERSATILE ET LE PLUS RENTABLE QUE VOUS AUREZ LA CHANCE D'UTILISER!

- Réduire tous les matériaux qui se trouvent dans les effluents normaux domestiques, commerciaux, institutionnels et industriels légers, incluant les plastiques, caoutchoucs, serviettes sanitaires et couches jetables, en une boue fine. La boue peut ensuite être pompée au moyen d'un tuyau de petit diamètre dans un intercepteur par gravité ou une installation de traitement.
- Recommandés pour applications domestiques et commerciales.

5. PROBLÈMES

POUR PRÉVENIR DES ACCIDENTS GRAVES, DÉBRANCHER LA SOURCE D'ALIMENTATION AVANT L'INSPECTION DE LA POMPE:

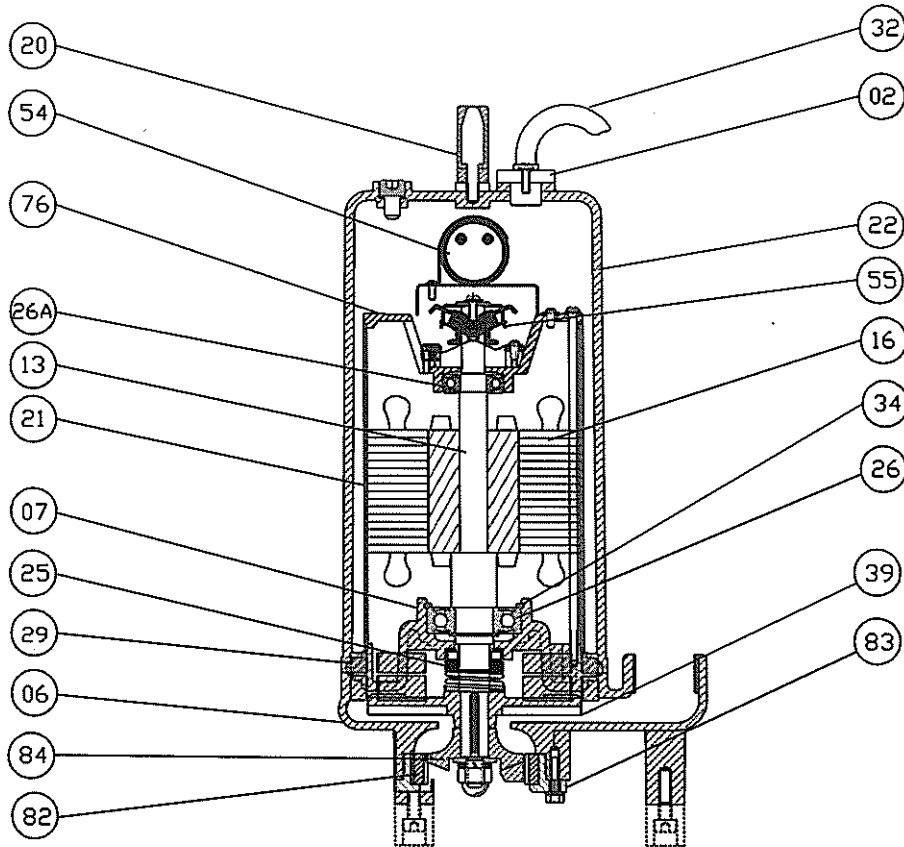
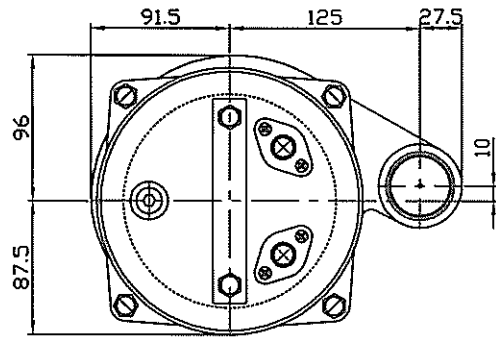
Malfunctionnement	Raison(s)	Contre mesure(s)
La pompe ne démarre pas	Il n'y a pas de courant à la pompe	Contactez votre fournisseur d'électricité ou un électricien
	Circuit ouvert ou connection pauvre du câble cabtyre	Vérifier s'il y a un circuit ouvert dans le câble cabtyre ou dans les fils
	L'impulseur est obstrué	Inspecter la pompe et enlever l'obstruction
La pompe démarre, mais arrête immédiatement, entraînant la réaction de la fonction de protection du moteur	L'impulseur est obstrué	Inspecter la pompe et enlever l'obstruction
	Le voltage diminue	Corriger le voltage au bon voltage, ou utiliser un câble d'extension qui est conforme aux normes
	Un modèle 50 Hz fonctionne à 60Hz	Vérifier l'étiquette et remplacer la pompe ou l'impulseur
	Le tamis est obstrué et la pompe a fonctionner à sec pendant plusieurs heures	Enlever l'obstruction
	Le moteur est anormal	Réparer le moteur ou le remplacer par un nouveau
	La pompe ramasse trop de sédiments (dépôts)	Placer un bloc de ciment sous la pompe pour prévenir le ramassage de sédiments
La tête de la pompe et le volume de succion sont trop bas	L'impulseur est usé	Remplacer
	Le tuyau est peut-être bouché	Minimiser le nombre de coude du tuyau. Dans un endroit où il y a beaucoup de débris, utiliser la pompe dans un panier à maille
	Le tamis est obstrué ou enseveli	Enlever l'obstruction. Placer un bloc de ciment sous la pompe pour prévenir le ramassage de sédiments
	Le moteur tourne dans le sens inverse	Interchanger les connections des terminals de la source d'alimentation
La pompe génère des bruits et des vibrations	Le support du moteur est peut-être endommagé	Pour remplacer ce support, contactez la compagnie où vous avez acheter l'équipement.

6. SERVICE ET GARANTIE

Si vous ne pouvez trouver la raison du problème, consultez votre vendeur local ou la compagnie où vous avez fait l'achat de la pompe. La pompe est garantie 1 an à partir de la date d'achat. Une preuve d'achat est requise pour pouvoir procéder à toutes réparations.

7. SPÉCIFICATIONS TECHNIQUES

Models Modèles	Outlet Sortie		Elec. Motor Moteur élec.			Voltage / Phase / HZ	Weight Poids	
	mm mm	in po	Hp Hp	Amp. / Amp.			kg kg	lbs lb
				Start Départ	Run Opération			
FGC-1215	32	1 1/4	2	70	20	115/1/60	43	95
FGC-1215	32	1 1/4	2	36	10.58	220/1/60	43	95
FGC-1215	32	1 1/4	2	24	6.35	208/3/60	43	95
FGC-1215	32	1 1/4	2	22.5	5.9	230/3/60	43	95
FGC-1215	32	1 1/4	2	12.1	2.87	460/3/60	43	95
FGC-1215	32	1 1/4	2	13	2.68	480/3/60	43	95
FGC-1215	32	1 1/4	2	15	2.3	575/3/60	43	95
FGC-1222	32	1 1/4	3	40.5	8.9	208/3/60	43	95
FGC-1222	32	1 1/4	3	41.2	8.7	230/3/60	43	95
FGC-1222	32	1 1/4	3	20.5	4.2	460/3/60	43	95
FGC-1222	32	1 1/4	3	21	4.1	480/3/60	43	95
FGC-1222	32	1 1/4	3	12	3	575/3/60	43	95



FGC-015(60Hz)-Parts List

No.	Description	Material	Q'ty	Remarks ?
02	Cable Gland	NBR	1	
06	Volute	FC-20	1	
07	Bearing bracket	FC-20	1	
13	Shaft	SUS-410	1	
16	Stator		1	
20	Handle	SC	1	
21	Motor frame	SC	1	
22	Outer case	FC-20	1	
25	Mech seal	ASIC/SIC	1	20mm
26	Bearing	6305ZZ*C3	1	
26A	Bearing	6303ZZ*C3	1	
29C	Gasket	NBR	1	
32	Cable	SJTW	1	
34	C-ring	SC-40	1	
39	Impeller	FCD-45	1	
54	Capacitor		1	250V-300MFD
55	Cetr. switch		1	
76	Bearing bracket	AC	1	
82	Shredder ring	HCR	1	
83	Ring holder	FC-20	1	
84	Shredder	HCR	1	