



FLO FAB

**Manufacturier de Pompes, Réservoirs, Échangeurs et Accessoires HVAC.
Service après vente et Réparations.**

**Manomètres & Thermomètres
Série "RLM0250-RFF0400 & TL5-L9VU-DVU"**

Go with the FLO



www.flofab.com

Go With th

FLO FAB

**CARACTÉRISTIQUES
SÉRIE RFF0400D2 & RFF0400D5 (SEC)**
Boîtier: Acier inoxydable 304 ANSI

Bague: Acier inoxydable poli 304 ANSI

Cadran: Aluminium blanc,

RFF0400D2: Fond blanc graduations noires (lbs po ca) et bleues (kPa)

RFF0400D5: Fond bleu graduations blanches (lbs po ca) et noires (kPa)

Graduations: RFF0400D2: Intervalle de 5 et graduations 10

RFF0400D5: Intervalle de 1 et graduations 10

Échelle: Double (lbs po ca et kPa)

Tube: RFF0400D2: Bronze

RFF0400D5: Acier inoxydable 316 ANSI

Connexions: RFF0400D2: Laiton, 1/4" NPT, au bas

RFF0400D5: Laiton (acier inoxydable aussi disponible), 1/4" NPT, au bas avec visse de restriction

Précision: RFF0400D2: 2% de la gamme, ANSI/ASME B40.1 Grade B (3-2-3)

RFF0400D5: 0.5% de la gamme, ANSI/ASME B40.1-1985 Grade 2A

* Autres styles et connexions disponibles, demander au manufacturier.

**SÉRIE RFF0400LF1 & RFF0400LF5
(À BAIN DE GLYCÉRINE, FENÊTRE EN ACRYLIQUE)**
Boîtier: Acier inoxydable 304 ANSI

Bague: Acier inoxydable poli 304 ANSI

Cadran: Acier inoxydable,

RFF0400LF1: Fond blanc graduations noires (lbs po ca) et bleues (kPa)

RFF0400LF5: fond bleu graduations blanches (lbs po ca) et noires (kPa)

Graduations: RFF0400LF1: Intervalle de 5 et graduations 10

RFF0400LF5: Intervalle de 1 et graduations 10

Échelle: Double (lbs po ca et kPa)

Tube: RFF0400LF1: Bronze moins de 1000 lbs po ca (6895 kPa)

RFF0400LF5: Acier inoxydable 316 ANSI

Connexions: RFF0400LF1: ALaiton, 1/4" NPT, au bas avec visse de restriction

RFF0400LF5: Laiton (acier inoxydable aussi disponible), 1/4" NPT, au bas avec visse de restriction

Précision: RFF0400LF1: +/- 1% de la gamme, ANSI/ASME B40.1 Grade B (3-2-3)

RFF0400LF5: +/- 0.5% de la gamme, ANSI/ASME B40.1-1985 Grade 2A

* Autres styles et connexions disponibles, demander au manufacturier.


RFF0400D5

0.5% de la gamme

RFF0400LF5

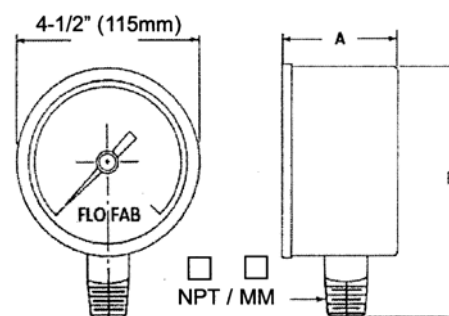
+/- 0.5% de la gamme


RFF0400D2

2% de la gamme

RFF0400LF1

+/- 1% de la gamme

SÉRIE RFF0400

DIMENSIONS NOMINALES

Modèles	A	B	Écart Temp
RFF0400D2	1 3/8" 35.56 mm	5" 127 mm	41-190°F 5-90°C
RFF0400D5	1 3/8" 35.56 mm	5" 127 mm	41-190°F 5-90°C
RFF0400LF1	1 3/8" 35.56 mm	5 1/2" 139.7 mm	59-190°F 15-90°C
RFF0400LF5	1 3/8" 35.56 mm	5 1/2" 139.7 mm	59-190°F 15-90°C

Les dimensions sont sujettes à changer sans préavis

Ne pas utiliser les dimensions pour construction sans certification du manufacturier.

**CARACTÉRISTIQUES
SÉRIE RFF0400D2 & RFF0400D5 (SEC)**
Boîtier: Acier inoxydable 304 ANSI

Bague: Acier inoxydable poli 304 ANSI

Cadran: Aluminium blanc,

RFF0400D2: Fond blanc graduations noires (lbs po ca) et bleues (kPa)

RFF0400D5: Fond bleu graduations blanches (lbs po ca) et noires (kPa)

Graduations: RFF0400D2: Intervalle de 5 et graduations 10

RFF0400D5: Intervalle de 1 et graduations 10

Échelle: Double (lbs po ca et kPa)

Tube: RFF0400D2: Bronze

RFF0400D5: Acier inoxydable 316 ANSI

Connexions: RFF0400D2: Laiton, 1/4" NPT, au bas

RFF0400D5: Laiton (acier inoxydable aussi disponible), 1/4" NPT, au bas avec visse de restriction

Précision: RFF0400D2: 2% de la gamme, ANSI/ASME B40.1 Grade B (3-2-3)

RFF0400D5: 0.5% de la gamme, ANSI/ASME B40.1-1985 Grade 2A

* Autres styles et connexions disponibles, demander au manufacturier.

**SÉRIE RFF0400LF1 & RFF0400LF5
(À BAIN DE GLYCÉRINE, FENÊTRE EN ACRYLIQUE)**
Boîtier: Acier inoxydable 304 ANSI

Bague: Acier inoxydable poli 304 ANSI

Cadran: Acier inoxydable,

RFF0400LF1: Fond blanc graduations noires (lbs po ca) et bleues (kPa)

RFF0400LF5: fond bleu graduations blanches (lbs po ca) et noires (kPa)

Graduations: RFF0400LF1: Intervalle de 5 et graduations 10

RFF0400LF5: Intervalle de 1 et graduations 10

Échelle: Double (lbs po ca et kPa)

Tube: RFF0400LF1: Bronze moins de 1000 lbs po ca (6895 kPa)

RFF0400LF5: Acier inoxydable 316 ANSI

Connexions: RFF0400LF1: ALaiton, 1/4" NPT, au bas avec visse de restriction

RFF0400LF5: Laiton (acier inoxydable aussi disponible), 1/4" NPT, au bas avec visse de restriction

Précision: RFF0400LF1: +/- 1% de la gamme, ANSI/ASME B40.1 Grade B (3-2-3)

RFF0400LF5: +/- 0.5% de la gamme, ANSI/ASME B40.1-1985 Grade 2A

* Autres styles et connexions disponibles, demander au manufacturier.


RFF0400D5

0.5% de la gamme

RFF0400LF5

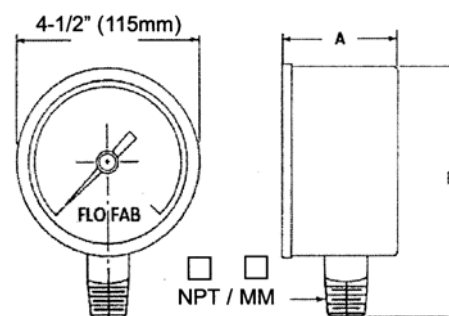
+/- 0.5% de la gamme


RFF0400D2

2% de la gamme

RFF0400LF1

+/- 1% de la gamme

SÉRIE RFF0400

DIMENSIONS NOMINALES

Modèles	A	B	Écart Temp
RFF0400D2	1 3/8" 35.56 mm	5" 127 mm	41-122°F 5-50°C
RFF0400D5	1 3/8" 35.56 mm	5" 127 mm	41-122°F 5-50°C
RFF0400LF1	1 3/8" 35.56 mm	5 1/2" 139.7 mm	59-140°F 15-60°C
RFF0400LF5	1 3/8" 35.56 mm	5 1/2" 139.7 mm	59-140°F 15-60°C

Les dimensions sont sujettes à changer sans préavis

Ne pas utiliser les dimensions pour construction sans certification du manufacturier.



Svp spécifier
 SEC

À BAIN DE GLYCÉRINE

2 1/2" (63.5mm)
À bain de glycérine
Disponible jusqu'à
5 000 lbs po ca
(30 000 kPa)

4 1/2" (114.3mm)
À bain de glycérine
Disponible jusqu'à
600 lbs po ca
(4 000 kPa)

2 1/2" (63.5mm)
Sec
Disponible jusqu'à
300 lbs po ca
(2 000 kPa)

4 1/2" (114.3mm)
Sec
Disponible jusqu'à
600 lbs po ca
(4 000 kPa)

COMBINÉS À PRESSION À ÉCHELLE DOUBLE

Code	Série RFF0400D2 & RFF0400LF1		Série RFF0400D5 & RFF0400LF5	
	Externe lbs po ca (noire)	Interne kPa (Bleue)	Externe lbs po ca (blanche)	Interne kPa (noire)
417	0 - 15	0 - 100	0 - 15	0 - 100
420	0 - 30	0 - 200	0 - 30	0 - 200
422	0 - 60	0 - 400	0 - 60	0 - 400
423	0 - 100	0 - 600	0 - 100	0 - 600
425	0 - 160	0 - 1 000	0 - 160	0 - 1 000
426	0 - 200	0 - 1 200	0 - 200	0 - 1 200
427	0 - 300	0 - 2 000	0 - 300	0 - 2 000
428	0 - 400	0 - 2 500	0 - 400	0 - 2 500
429	0 - 500	0 - 3 000	0 - 500	0 - 3 000
430	0 - 600	0 - 4 000	0 - 600	0 - 4 000
432	0 - 1 000	0 - 6 000	0 - 1 000	0 - 6 000
433	0 - 1 500	0 - 10 000	0 - 1 500	0 - 10 000
435	0 - 2 000	0 - 12 000	0 - 2 000	0 - 12 000
436	0 - 3 000	0 - 20 000	0 - 3 000	0 - 20 000
437	0 - 4 000	0 - 25 000	0 - 4 000	0 - 25 000
438	0 - 5 000	0 - 30 000	0 - 5 000	0 - 30 000
439	0 - 6 000	0 - 40 000	0 - 6 000	0 - 40 000
442	0 - 10 000	0 - 60 000	0 - 10 000	0 - 60 000
446	0 - 15 000	0 - 100 000	0 - 15 000	0 - 100 000
448	0 - 20 000	0 - 120 000	0 - 20 000	0 - 120 000

Les dimensions sont sujettes à changer sans préavis

COMBINÉ À VIDE À ÉCHELLE DOUBLE

Code	Série RFF0400D2 & RFF0400LF1		Série RFF0400D5 & RFF0400LF5	
	Externe lbs po ca (noire)	Interne kPa (Bleue)	Externe lbs po ca (blanche)	Interne kPa (noire)
401	30 - 0	- 100 - 0	30 - 0	- 100 - 0

Les dimensions sont sujettes à changer sans préavis

COMBINÉ À VIDE ET À PRESSION À ÉCHELLE DOUBLE

Code	Série RFF0400D2 & RFF0400LF1		Série RFF0400D5 & RFF0400LF5	
	Externe lbs po ca (noire)	Interne kPa (Bleue)	Externe lbs po ca (blanche)	Interne kPa (noire)
405	30 - 0 - 15	-100 - 0 - 100	30 - 0 - 15	-100 - 0 - 100
406	30 - 0 - 30	-100 - 0 - 200	30 - 0 - 30	-100 - 0 - 200
407	30 - 0 - 60	-100 - 0 - 400	30 - 0 - 60	-100 - 0 - 400
408	30 - 0 - 100	-100 - 0 - 600	30 - 0 - 100	-100 - 0 - 600
410	30 - 0 - 160	-100 - 0 - 1 000	30 - 0 - 160	-100 - 0 - 1 000
411	30 - 0 - 200	-100 - 0 - 2 000	30 - 0 - 200	-100 - 0 - 2 000

Les dimensions sont sujettes à changer sans préavis

Note

Toutes les informations contenues dans cette pagesont sujettes à changer sans préavis. Consulter le manufacturier pour les intervalles et graduations exactes.

AMORTISSEUR À FILTRE SÉRIE PSNB

Modèles	Type de Service	Pression @ 70°F	Connex.	Matériel	Ouvert.
PSNB-E	Eau & Huile légères (30 à 225 SSU*)	1 500 lbs po ca 10 350 kPa	1/4" 6.35 mm	Laiton	0.0013 à 0.0025

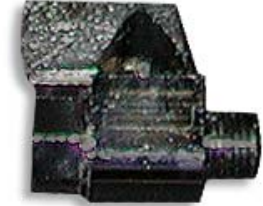
Les dimensions sont sujettes à changer sans préavis

* SSU = Saybolt Second Universal Viscosity


MINI BALL (DANS LES DEUX SENS) SÉRIE 2503

Modèles	Diamètre	Pression @ 275°F	Poignée	Matériel
2503MxF	1/4" F x 1/4" M (6.35 mm x 6.35 mm)	400 lbs po ca 2 759 kPa	Plastique	Laiton

Les dimensions sont sujettes à changer sans préavis


SYPHON SÉRIE SY14S

Modèles	Diamètre	Pression	Temp.	Matériel
SY14S	1/4" MNPT x 1/4" MNPT (6.35 mm x 6.35 mm)	500 lbs po ca 3 448 kPa	400°F 224°C	Acier

Les dimensions sont sujettes à changer sans préavis



Devis Technique pour Manomètres à Pression

Fournir et installer des manomètres tel que montré aux dessins et manufacturés par FLO FAB.
Tous les manomètres doivent être fournis par le même manufacturier.

MANOMÈTRES 2 1/2"

Manomètres du type à cadran de 2 1/2" (65 mm) conformes à la norme ONGC 91-GP-3 précis à 2% près, à moins d'indications contraires. Les manomètres auront un boîtier en acier inoxydable pour le type à sec modèle RLM0250D2 et un boîtier en Acier inoxydable 304 ANSI pour le type à bain de glycérine modèle RLM0250LF2. La connexion au bas ou au centre arrière sera de 1/4" NPT en laiton. Ces manomètres seront gradués de façon à opérer dans le centre de leur graduation. Normalement, la graduation sera combinée lb po. ca. et kPa. Produits acceptables FLO FAB série RLM0250D2 (à sec) ou RLM0250LF2 (à bain de glycérine) ou équivalent approuvé.

MANOMÈTRES 4 1/2"

Manomètres du type à cadran de 4 1/2" (115 mm) conformes à la norme ONGC 91-GP-3 précis entre 0.5% et 2% pour la série RFF01400D5 ou RFF0400D2 (à sec), et entre 0.5% et 2% pour la série RFF0400LF1 ou RFF0400LF5 (à bain de glycérine) à moins d'indications contraires. Les manomètres auront un boîtier en acier inoxydable poli 304 ANSI pour le type à sec et un boîtier en acier inoxydable 304 ANSI pour le type à bain de glycérine. La connexion au bas sera de 1/4" NPT en laiton. Ces manomètres seront gradués de façon à opérer dans le centre de leur graduation. Normalement, la graduation sera combinée lb po. ca. et kPa. Produits acceptables FLO FAB série RFF0400D5 ou RFF0400D2 (à sec) ou RFF0400LF5 ou RFF0400LF1 (à bain de glycérine).

Ne pas utiliser les dimensions pour construction sans certification du manufacturier.

Un thermomètre économique avec puits, boîtier de 6" (150 mm), échelle de 5" (125 mm) et tige de 2" (50 mm) droite (TL5S2) ou à angle (TL5A2). Pour petits tuyaux, réservoirs ou autres systèmes pressurisés.

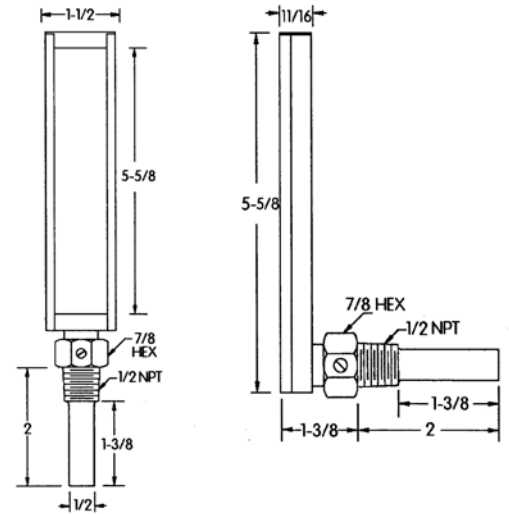
CARACTÉRISTIQUES

Boîtier: En valox de couleur grise, résistant aux chocs. Conçu pour permettre une lecture facile de l'échelle. Ne rouille pas.

Fenêtre: La fenêtre en plexiglass est intégrée dans le thermomètre et est maintenue par un ressort qui empêche les vibrations. Protège également contre les particules étrangères.

Tube & Échelle: Le mercure de couleur rouge est standard. Le tube à la conception en "V" permet une meilleure lecture. Gros chiffres de couleur noir sur fond blanc en aluminium pour faciliter la lecture. L'échelle est retenue par le boîtier et le bouchon.

Puit: Tige en bronze. Puits séparable en bronze maintenu en place par une visse de serrage fileté 1/2" NPT. D'autres matériaux sont aussi disponibles avec frais supplémentaires. L'insertion standard est de 2" (filet inclus).



SÉRIE TL5

Modèles	Tige
TL5A2	2" 50.8 mm
TL5S2	2" 50.8 mm

Les dimensions sont sujettes à changer sans préavis



PUITS POUR SÉRIE TL5A & TL5S

Modèle	Tige	Filet	Insert.
SF12	2" 50.8 mm	1/2" 12.7 mm	1 3/8" 35.56 mm

ÉCHELLES DISPONIBLES

Code	Échelle Farenheit °F	Échelle Celsius °C	Divisions (°F/°C)
115	40 - 0 - 110	40 - 0 - 43	2/1
125	0 - 120	5 - 0 - 50	1/1
185	20 - 180	5 - 0 - 80	2/1
245	30 - 240	0 - 115	2/1
305	30 - 300	0 - 150	2/2
405	50 - 400	10 - 200	5/2

Les dimensions sont sujettes à changer sans préavis

Ne pas utiliser les dimensions pour construction sans certification du manufacturier.

CARACTÉRISTIQUES

Boîtier: Moulage en aluminium à hausse pression en émail d'époxy bleue.
Protégé par une vitre épaisse retenue par un ressort afin d'éviter les vibrations.

Tige: Cuvette en acier plaqué cuivre uniformément. Le contact métal à métal dans la chambre procure une lecture rapide des changements de température.
Du graphite est utilisé comme conducteur de chaleur entre la cuvette et le tube de verre. Échelle de -40°F à 550°F (-40°C à 290°C).

Anneau de Blocage: Deux visse d'ajustement qui procurent une variation de position de 360° du boîtier et de la tige

Joint Ajustable: En aluminium ajusté au boîtier. Renferme complètement le capillaire pour empêcher les particules étrangères de pénétrer dans l'instrument.

Tube & Capillaire: Tube en verre grossissant rempli d'alcool de couleur verte.
Précision de 1% de la gamme. Monté sur support de silicone pour une meilleure durée de vie.
Échelle de -40°F à 550°F (-40°C à 290°C).

Échelle: En aluminium anti-reflet satiné avec graduations larges gravées et peintes en noir. Ajustée et retenue par le haut. Aucune visse nuisible à la lecture.

Spécifications Fédérales: Les unités sont en totale conformité avec la spécification fédérale GG-T-321D.

Puit: Fourni séparément.


SÉRIE L9VU

Modèles	Tige
L9VU35	3 1/2" 88.9 mm

Les dimensions sont sujettes à changer sans préavis

ÉCHELLES DISPONIBLES

Code	Échelle Fahrenheit °F	Échelle Celsius °C	Divisions (°F/°C)
115	40 - 0 - 110	40 - 0 - 43	2/1
125	0 - 120	17 - 0 - 49	1/1
185	30 - 180	0 - 80	2/1
245	30 - 240	0 - 115	2/1
305	30 - 300	0 - 150	2/2
405	50 - 400	10 - 200	5/2
555	50 - 550	10 - 290	5/5

Les dimensions sont sujettes à changer sans préavis

Ne pas utiliser les dimensions pour construction sans certification du manufacturier.



FLO FAB est fier de vous présenter son thermomètre léger ayant les exigences de base pour les applications hydroniques. Il fournit une opération autonome ainsi qu'un degré de précision de 1% de la gamme. Cette nouvelle série de thermomètres digitaux très fiables offre l'avantage d'un assemblage avec une tige qui permet un remplacement direct des thermomètres au mercure là où les conditions environnementales l'exigent. Compatible pour les nouvelles installations ou pour les remplacements. Les thermomètres vari-angle de FLO FAB vous offrent la même qualité que tous nos autres produits.

CARACTÉRISTIQUES

- Respectueux de l'environnement (sans mercure)
- Énergie solaire (sans piles)
- Un seul item pour tous les types d'applications
- Échelles de -40°F à 300°F (-20°C à 145°C) (Code 510)
- Échelle double °F/°C
- Réponse rapide
- Remplacement direct d'anciens thermomètres en verre industriel
- Économique

SPÉCIFICATIONS

- Boîtier:** ABS Anti-choc
- Affichage:** 3/8" à cristaux liquides, Lecture étendue
- Échelle:** -40°F à 300°F (-20°C à 145°C) (Code 510)
- Précision:** 1% ou 1° (le meilleur des deux)
- Résolution:** 1/10 degré de -19.9 à 199.9°F (-28 à 93°C)
- Recalibration:** Potentiomètre interne
- Luminosité (Lux):** 10 Lux (un pied chandelle)
- Mise à Jour:** 10 secondes
- Température d'opération:** -30 à 140°F (-35 to 60°C)
- Erreur à Ambiance Temporaire:** Zéro
- Humidité:** 100%
- Détecteur:** Thermistor en Verre

ASSEMBLAGE DE TIGE

Verre Industriel:
Conformité totale avec la spécification fédérale GG-T-321D
Entièrement compatible avec les anciens modèles bi-métal ou en verre.

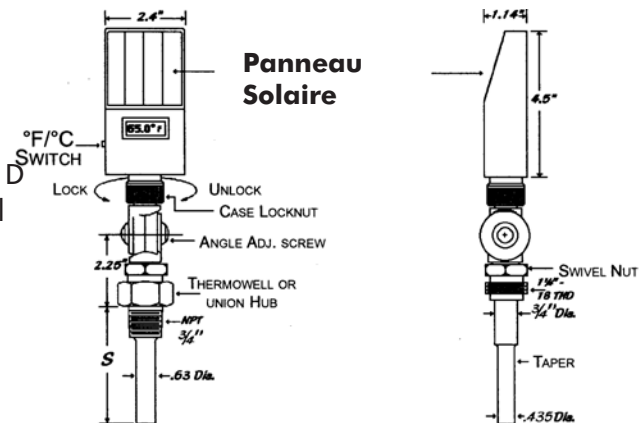


SÉRIE DVU

Modèles	S	tige
DVU35	3 1/2" 88.9 mm	3 1/2" 88.9 mm

Dimensions are subject to change without prior notice

THERMOMÈTRE EN VERRE INDUSTRIEL



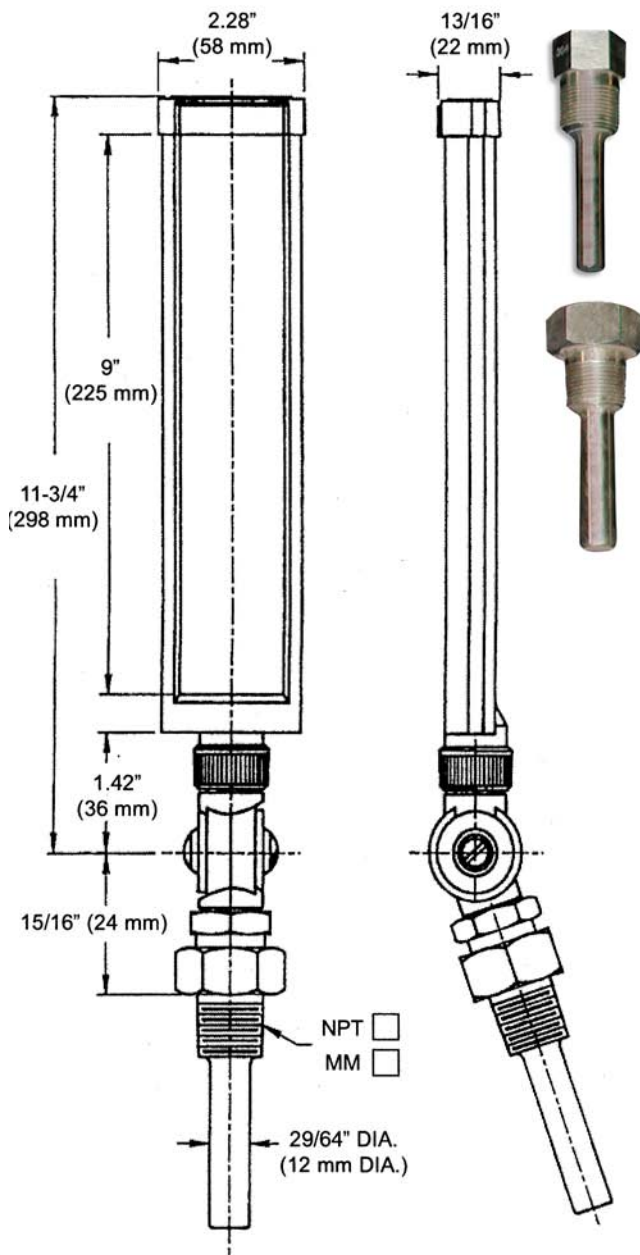
Ne pas utiliser les dimensions pour construction sans certification du manufacturier.

DIMENSIONS NOMINALES

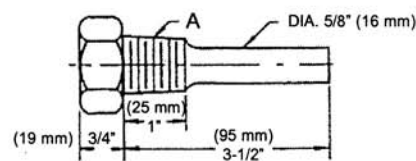
Modèles	Filets	Longueur Tige	Longueur insertion	Longueur filetée
LE35-75BS	$\frac{3}{4}$ " 19.05 mm	$3\frac{1}{2}$ " 88.9 mm	$2\frac{1}{2}$ " 63.5 mm	1" 50.8 mm
LESS35-75BS	$\frac{3}{4}$ " 19.05 mm	$3\frac{1}{2}$ " 88.9 mm	$1\frac{3}{4}$ " 44.45 mm	N/A

Dimensions are subject to change without prior notice

SÉRIE L9VU

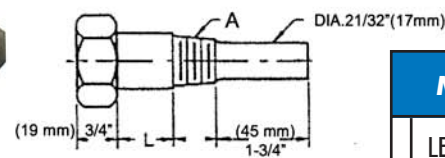


SÉRIE DVU



Modèles	A
LE35-75BS	$\frac{3}{4}$ " 19.05 mm

Extension neck, Short stem



Modèles	L	A
LESS35-75BS	1" 25.4 mm	$\frac{3}{4}$ " 19.05 mm

Note: Des puits doivent être utilisés avec toutes applications pressurisées afin de protéger la tige du thermomètre contre la corrosion et les dommages physiques et pour faciliter le remplacement sans déranger l'installation.

Ne pas utiliser les dimensions pour construction sans certification du manufacturier.



Fournir et installer des thermomètres tel que montré aux dessins et manufacturés par FLO FAB.
Tous les thermomètres doivent être fournis par le même manufacturier.

SÉRIE TL5

Thermomètres économiques, à dilatation de liquide, à échelle de 6" (150 mm) de longueur. Les thermomètres seront de type rectangulaire rigide avec bâtis en Valox, vitre de plexiglass incassable, mercure à apparence rouge, tube à lentille, puits en bronze, modèle TL5S2 droit, modèle TL5A2 à angle de 90° degrés.
Ces thermomètres auront une graduation combinée soit °F et °C.

L'échelle sera comme suit :

Eau refroidie (-40 à 110°F/-20 à 54°C)

Eau domestique (20 à 180 °F/10 à 88°C)

Eau de chauffage à basse température et eau de chauffage standard (30 à 240 °F/15 à 117°C)

Produits acceptables FLO FAB série TL5S2 (droit) et TL5A2 (angle) ou équivalent approuvé.

SÉRIE L9VU

Thermomètres industriels, à lecture variable, à dilatation de liquide, à l'échelle de 9" (225 mm) de longueur, conformes à la norme ONGC 14-GP-2A. Les thermomètres bâtis en aluminium, seront de type rectangulaire rigide avec vitre de plexiglass incassable, alcool à apparence verte, tube à lentille, base en bronze, angle ajustable permettant la lecture à distance.
Ces thermomètres auront une graduation combiné soit degrés °F et °C.

L'échelle sera comme suit :

Eau refroidie (0 à 120°F/0 à 59°C)

Eau domestique, eau de chauffage à basse température (30 à 180 °F/15 to 88°C)

Eau de chauffage standard (30 à 240 °F/15 to 117°C)

Produit acceptable FLO FAB Série L9VU ou équivalent approuvé.

SÉRIE DVU

Thermomètre digital industriel, à angle ajustable, sans piles

Boîtier à écran digital à cristaux liquides $\frac{3}{8}$ ", mesurant $4\frac{1}{2}$ " x $2\frac{3}{8}$ "

Ce boîtier sera à impact élevé ABS avec une possibilité de lecture en °F et en °C.

La plage de lecture sera de -40 à 300 °F (-50 à 150 °C). La lecture sera d'une précision de +/- 1% de la lecture ou 1°.

L'assemblage de tige sera complètement interchangeable avec les standards de l'industrie pour le remplacement des thermomètres bi-métal ou en verre.

Le puits séparable (extension pour tuyau isolé) sera en laiton si requis.

Aussi disponible en acier inoxydable pour le modèle DVU seulement.

Ne pas utiliser les dimensions pour construction
sans certification du manufacturier.

