

Manufacturier de POMPES, ÉCHANGEURS, RÉSERVOIRS et ACCESSOIRES HVAC.
Centre de SERVICE après vente et atelier de RÉPARATION.



Robinetts Papillons

Séries LBFZ



www.flofab.com

001-cat-2017-lbfzFR

Allez sur www.flofab.com dans la section Produits pour voir les Spécifications - <http://www.arcomnet.com/masterspec/>

TABLE DES MATIÈRES

CARACTÉRISTIQUES.....	3
CONSTRUCTION.....	4
DIMENSIONS.....	5
OPÉRATEURS À LEVIER ET À ENGRENAGE.....	6
DEVIS TECHNIQUE.....	7
MATÉRIELS.....	8

HISTOIRE

Flo Fab a été créé en 1981 par Denis Gauvreau, qui a maintenant 35 années d'expérience dans ce domaine. Le principal objectif de la société était de servir en tant que distributeur de plusieurs pompes différentes et d'accessoires HVAC pour fabricants. Cependant, Flo Fab s'est progressivement dissocié de ces fabricants afin d'offrir sa propre ligne de produits pour les entrepreneurs en plomberie et chauffage.

La gamme de produits Flo Fab a été créée et développée par Denis Gauvreau et constamment perfectionnée par Marc Gauvreau, Michelle Gauvreau ainsi que par une équipe d'ingénieurs et de dessinateurs. Les produits Flo Fab sont une combinaison de plusieurs modèles existants, de produits renommés et de nombreuses idées novatrices de quelques professionnels de nouvelle génération.

Au fil des ans, Flo Fab a acquis plusieurs sociétés, dont trois centres de service: MÉNARD, LÉONARD ÉLECTRIQUE et PMA. Cependant, AQUAPROFAB, une autre société achetée en 1999 par Flo Fab, a conservé son identité d'origine puisque les documents lui permettant de fabriquer des appareils à pression selon le code ASME avait déjà été enregistrée sous ce nom. En outre, en Mars 2001, Flo Fab a acheté de l'équipement, des dessins de fabrication et des schémas de IDEALCO, un fabricant de coquille et échangeurs de chaleur à tubes.

Les départements du service, des réparations, des ventes, de l'ingénierie, de la conception, de la production, du contrôle de la qualité, de la comptabilité et de l'administration de toutes les sociétés ci-dessus sont désormais regroupés dans le même lieu. Cela a permis à Flo Fab de conserver le personnel compétent et expérimenté de professionnels ayant des capacités variées et spécialisées qui travaillent en permanence sur l'amélioration de nos produits existants et futurs.

Flo Fab a grandi très rapidement et se compose désormais d'une large gamme de produits disponibles directement à partir du fabricant. Cela comprend les pompes et les forfaits de pompage, réservoirs, échangeurs de chaleur et accessoires hydrauliques. Ceci permet à l'entrepreneur en plomberie et chauffage de profiter des économies sans compromettre la qualité des produits.



• Caractéristiques

Applications: HVAC, Service d'eau, Procédé chimique ou pétrochimique, Énergie et Service, Pâtes et papier.

Type: À boulons

Face à Face: API 609, BS 5155, DIN 3202, ISO 5752

Bride: ANSI

Bride de Montage: ISO 5211

Pression Max. d'opération:

De 2" à 12" (50 mm à 300 mm)

Jusqu'à 200 lbs po ca (1378.95 kPa)

De 14" et plus (350 mm)

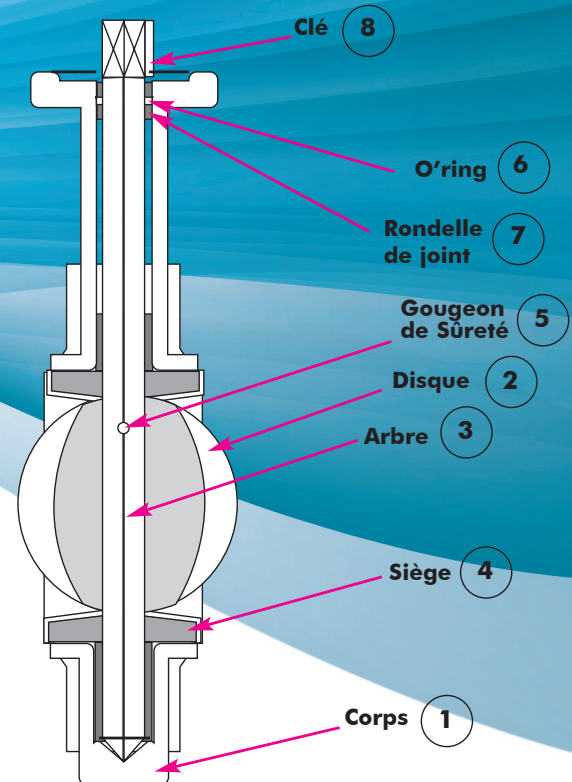
Jusqu'à 150 lbs po ca (1034.21 kPa)

Jusqu'à 225°F (107.2°C)



Pièces	Matériaux
1 Corps	Fonte ASTM A126 Classe B
2 Disque	Acier Inoxydable ASTM A743 Gr 304
3 Arbre	Acier Inoxydable ASTM A276 Gr 316
4 Siège	EPDM
5 Gougeon	Acier Inoxydable ASTM A276 Gr 316
6 O'ring	EPDM
7 Rondelle de Joint	PTFE
8 Clé	Acier Carbone

Pièces	Matériaux Optionels
1 Corps	Fonte Ductile. Acier Carbone. SS316
2 Disque	CF8, CF8M, SS416
3 Arbre	SS416
4 Siège	NBR, Viton, Néoprène, Hypalon, Silicone
5 Gougeon	SS416
6 O'ring	NBR
7 Rondelle de Joint	Bronze
8 Clé	N/D



Les dimensions ne doivent pas être utilisées pour construction sans certification du manufacturier.

• Construction

Joint: Le joint du haut empêche la poussière et l'humidité d'entrer dans la partie supérieure du robinet.

Arbre: L'arbre est conçu en une seule pièce pour assurer une fiabilité accrue et un positionnement positif du disque.

Rondelles de joint: Les rondelles de joint réduisent la force d'inertie et isolent l'arbre du corps du robinet afin d'empêcher la corrosion de se former et de fusionner l'arbre et le corps.

Joint frontal: Le joint frontal se scelle à la bride de la tuyauterie et élimine le besoin d'un joint d'étanchéité aux brides.

Siège: Un siège phénolique, incassable, résistant à l'étirement et qui une fois placé, ne se déplacera pas. Peut être remplacé facilement.

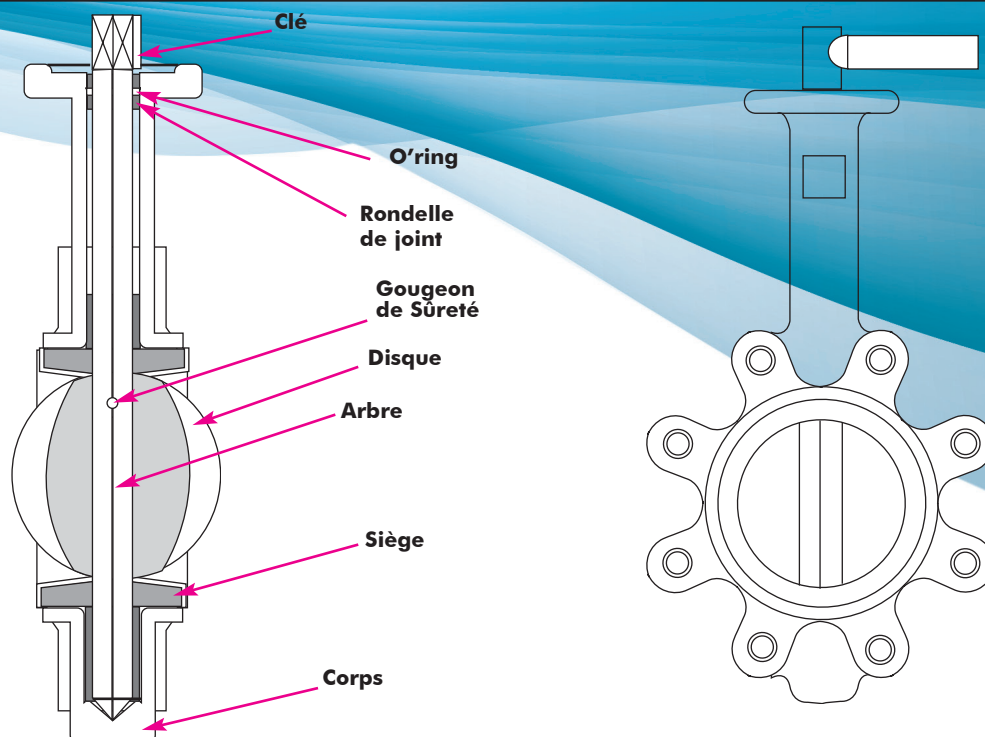
Bride de montage: La bride de montage est conçue pour un montage direct et facile sur plusieurs type d'opérateurs: les poignées, les disques opérateurs à engrenages électriques ou pneumatiques, les leviers...

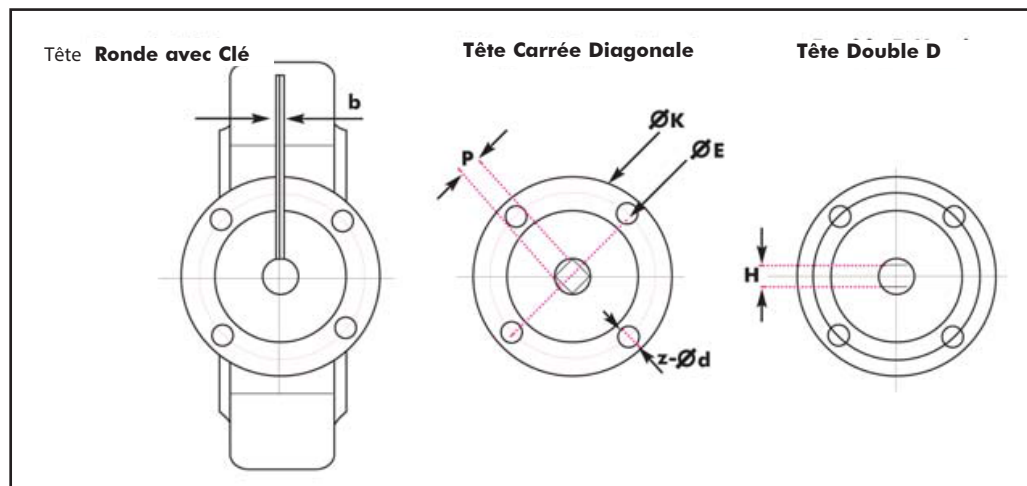
O'ring(s): Les o'rings sont des joints d'étanchéité supplémentaires ajoutés à l'arbre pour une meilleure protection anti-fuite.

Joint plat: Le joint plat est un disque ajusté au siège qui sert de scellant primaire pour prévenir les fuites au niveau du bas de l'arbre.

Gougeon(s) de sûreté: Les gougeons de sûreté sont des tiges qui assurent la connexion entre l'arbre et le disque, empêchent les vibrations et peuvent être remplacés facilement.

Disque: Le disque profilé permet un arrêt de précision du robinet, assure une force d'inertie minimale et une plus longue durée de vie du siège.



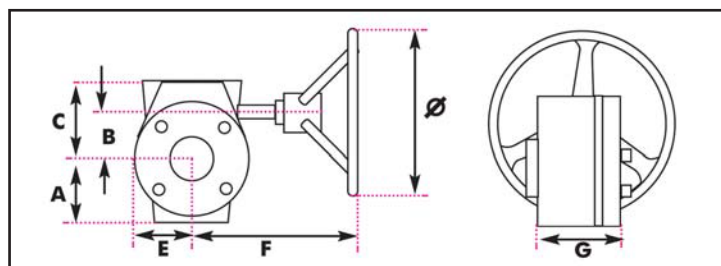


• Dimensions Nominales

Modèles	P	H	Key b x l	K	Z - d	E
BFVZ0200-L 2"	$\frac{3}{8}$ " 10.16 mm	$\frac{3}{8}$ " 10.16 mm	$\frac{1}{8}$ " x $\frac{9}{16}$ " 3 x 16 mm	$\frac{3}{16}$ " 77 mm	4 - $\frac{5}{16}$ " 4 - 7 mm	$1\frac{61}{64}$ " 50 mm
BFVZ0250-L 2½"	$\frac{3}{8}$ " 10.16 mm	$\frac{3}{8}$ " 10.16 mm	$\frac{1}{8}$ " x $\frac{9}{16}$ " 3 x 16 mm	$\frac{3}{16}$ " 77 mm	4 - $\frac{5}{16}$ " 4 - 7 mm	$1\frac{61}{64}$ " 50 mm
BFVZ0300-L 3"	$\frac{3}{8}$ " 10.16 mm	$\frac{3}{8}$ " 10.16 mm	$\frac{1}{8}$ " x $\frac{9}{16}$ " 3 x 16 mm	$\frac{3}{16}$ " 77 mm	4 - $\frac{5}{16}$ " 4 - 7 mm	$1\frac{61}{64}$ " 50 mm
BFVZ0400-L 4"	$\frac{7}{16}$ " 11.43 mm	$\frac{7}{16}$ " 11.43 mm	$\frac{3}{16}$ " x $\frac{3}{4}$ " 5 x 19 mm	$\frac{3}{8}$ " 90 mm	4 - $\frac{3}{8}$ " 4 - 9 mm	$2\frac{3}{4}$ " 70 mm
BFVZ0500-L 5"	$\frac{5}{8}$ " 13.97 mm	$\frac{5}{8}$ " 13.97 mm	$\frac{3}{16}$ " x $\frac{3}{4}$ " 5 x 19 mm	$\frac{3}{8}$ " 90 mm	4 - $\frac{3}{8}$ " 4 - 9 mm	$2\frac{3}{4}$ " 70 mm
BFVZ0600-L 6"	$\frac{5}{8}$ " 13.97 mm	$\frac{5}{8}$ " 13.97 mm	$\frac{3}{16}$ " x $\frac{3}{4}$ " 5 x 19 mm	$\frac{3}{8}$ " 90 mm	4 - $\frac{3}{8}$ " 4 - 9 mm	$2\frac{3}{4}$ " 70 mm
BFVZ0800-L 8"	$1\frac{1}{16}$ " 17.78 mm	$1\frac{1}{16}$ " 17.78 mm	$\frac{3}{16}$ " x $\frac{3}{4}$ " 5 x 19 mm	$4\frac{59}{64}$ " 125 mm	4 - $\frac{1}{2}$ " 4 - 12 mm	$4\frac{1}{16}$ " 102 mm
BFVZ1000-L 10"	$\frac{15}{16}$ " 22.86 mm	$\frac{15}{16}$ " 22.86 mm	$\frac{5}{16}$ " x $1\frac{1}{8}$ " 8 x 28 mm	$4\frac{59}{64}$ " 125 mm	4 - $\frac{1}{2}$ " 4 - 12 mm	$4\frac{1}{16}$ " 102 mm
BFVZ1200-L 12"	$\frac{15}{16}$ " 22.86 mm	$\frac{31}{32}$ " 24.64 mm	$\frac{5}{16}$ " x $1\frac{1}{8}$ " 8 x 28 mm	$5\frac{9}{16}$ " 140 mm	4 - $\frac{1}{2}$ " 4 - 12 mm	$4\frac{1}{16}$ " 102 mm
BFVZ1400-L 14"	$\frac{15}{16}$ " 22.86 mm	$\frac{31}{32}$ " 24.64 mm	$\frac{5}{16}$ " x $1\frac{1}{8}$ " 8 x 28 mm	$5\frac{9}{16}$ " 140 mm	4 - $\frac{1}{2}$ " 4 - 12 mm	$4\frac{1}{16}$ " 102 mm
BFVZ1600-L 16"	$\frac{31}{32}$ " 24.64 mm	$\frac{31}{32}$ " 24.64 mm	$\frac{3}{8}$ " x $1\frac{61}{64}$ " 10 x 50 mm	$7\frac{7}{8}$ " 197 mm	4 - $\frac{11}{16}$ " 4 - 18 mm	$5\frac{1}{2}$ " 140 mm
BFVZ1800-L 18"	$1\frac{1}{8}$ " 27.94 mm	$1\frac{1}{8}$ " 27.94 mm	$\frac{3}{8}$ " x $1\frac{61}{64}$ " 10 x 50 mm	$7\frac{7}{8}$ " 197 mm	4 - $\frac{11}{16}$ " 4 - 18 mm	$5\frac{1}{2}$ " 140 mm
BFVZ2000-L 20"	$1\frac{5}{16}$ " 33.02 mm	$1\frac{5}{16}$ " 32.02 mm	$\frac{3}{8}$ " x $1\frac{61}{64}$ " 10 x 50 mm	$7\frac{7}{8}$ " 197 mm	4 - $\frac{11}{16}$ " 4 - 18 mm	$5\frac{1}{2}$ " 140 mm
BFVZ2400-L 24"	$1\frac{7}{16}$ " 36.83 mm	$1\frac{7}{16}$ " 36.83 mm	$\frac{9}{16}$ " x $2\frac{5}{16}$ " 16 x 60 mm	$11\frac{3}{8}$ " 276 mm	4 - $\frac{15}{16}$ " 4 - 23 mm	$6\frac{1}{2}$ " 165 mm

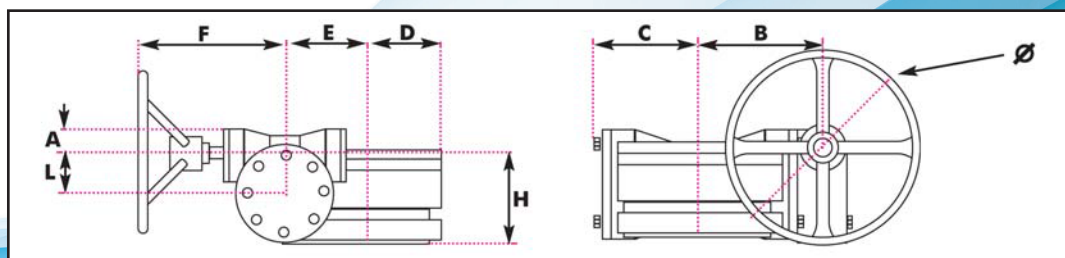
Les dimensions sont sujettes à changer sans préavis .

• Dimensions Nominales



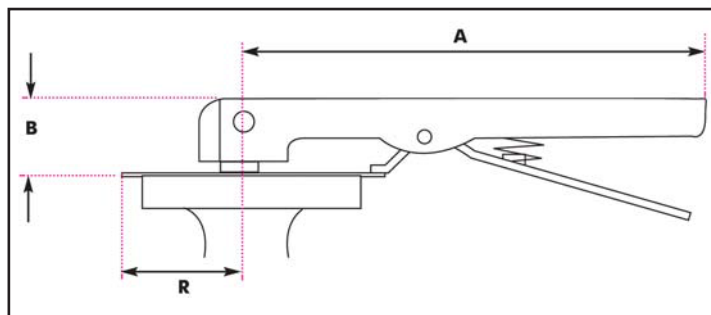
Modèles & Dimensions	Sortie Moyenne GPM	Sortie Max. GPM	Ratio	A	B	C	E	F	G	Ø	Poids
3Dc-15 2" - 6"	150	270	24:1	2 ¹ / ₁₆ " 52 mm	1 ⁷ / ₈ " 45 mm	2 ⁵⁹ / ₆₄ " 74 mm	2 ¹ / ₁₆ " 52 mm	6" 152.5 mm	2 ⁶¹ / ₆₄ " 75 mm	5 ¹⁵ / ₁₆ " 150 mm	11.46 lbs 5.2 kg
3Dc-50 8" - 10"	500	700	30:1	2 ⁶¹ / ₆₄ " 75 mm	2 ¹ / ₂ " 62.75 mm	4 ³¹ / ₃₂ " 101 mm	2 ⁶¹ / ₆₄ " 75 mm	9 ¹⁵ / ₁₆ " 250 mm	3 ³ / ₈ " 86 mm	11 ⁷ / ₈ " 300 mm	28.66 lbs 13 kg
3Dc-120 12" - 14"	1 000	1 200	50:1	3 ³ / ₁₆ " 81 mm	3 ² / ₁₆ " 80 mm	4 ¹¹ / ₁₆ " 118 mm	3 ³ / ₁₆ " 81 mm	8 ⁵⁹ / ₆₄ " 227 mm	3 ¹ / ₄ " 83 mm	11 ⁷ / ₈ " 300 mm	33.07 lbs 15 kg

Les dimensions sont sujettes à changer sans préavis



Modèles & Dimensions	Sortie Moyenne GPM	Sortie Max. GPM	Ratio	A	B	C	D	E	F	H	L	Ø	Poids
3DA30/250 16" - 20"	2 500	3 000	560:1	2 ¹ / ₄ " 56.5 mm	7 ¹ / ₁₆ " 178.5 mm	4 ⁷ / ₈ " 121 mm	4 ¹ / ₂ " 115 mm	4 ¹ / ₈ " 104 mm	6 ¹⁵ / ₁₆ " 174 mm	4 ⁶¹ / ₆₄ " 25.5 mm	5 ¹ / ₄ " 145.5 mm	2 ⁹ / ₁₆ " 66 mm	125.4 lbs 56.9 kg
3DA30/400 24"	4 000	5 200	640:1	2 ¹ / ₄ " 56.5 mm	7 ⁷ / ₈ " 197.5 mm	5 ⁹ / ₁₆ " 142 mm	5 ¹¹ / ₁₆ " 144 mm	5 ² / ₁₆ " 130 mm	6 ¹⁵ / ₁₆ " 174 mm	5 ¹ / ₄ " 145.5 mm	5 ¹ / ₄ " 145.5 mm	2 ⁹ / ₁₆ " 66 mm	159.5 lbs 72.37 kg

Les dimensions sont sujettes à changer sans préavis



Modèles & Dimensions	A	B	R	Poids
2" - 6"	10 ⁹ / ₁₆ " 270 mm	1 ¹ / ₄ " 32 mm	2 ³ / ₈ " 52 mm	1.98 lbs 0.9 kg
8"	14 ¹ / ₈ " 360 mm	1 ⁷ / ₈ " 45 mm	2 ⁶¹ / ₆₄ " 75.2 mm	4.30 lbs 1.95 kg
10" - 12"	19 ⁹ / ₁₆ " 500 mm	1 ⁷ / ₈ " 45 mm	2 ⁶¹ / ₆₄ " 75.2 mm	5.84 lbs 2.65 kg

Les dimensions sont sujettes à changer sans préavis



Robinetts Papillon Série LBFVZ

● Définition d'une valeur Kv

La valeur Kv est le débit d'eau pure à 15°C qui passe dans le robinet lorsque le disque est complètement ouvert et que la pression différentielle entre les deux extrémités est de 100 kPa.

$$Kv = \sqrt{\frac{Q}{\Delta P}} \cdot G$$

Q Débit Maximal (m³/h)

G Gravité Spécifique (g/cm³) (1 pour l'eau)

Δ P Pression Différentielle (kPa)

$$Kv = 0.855 Cv$$

● Valeur Cv des robinets papillons concentriques

Dimensions	Débit en GAPM @ 1 lbs po ca @ différentes angles								
	po	10°	20°	30°	40°	50°	60°	70°	80°
2	0.1	5	12	24	45	64	90	125	135
2½	0.2	8	20	37	65	98	144	204	220
3	0.3	12	22	39	70	116	183	275	302
4	0.5	17	36	78	139	230	364	546	600
5	0.8	29	61	133	237	392	620	930	1022
6	2	45	95	205	366	605	958	1437	1579
8	3	89	188	408	727	1202	1903	2854	3136
10	4	151	320	694	1237	2047	3240	4859	5340
12	5	234	495	1072	1911	3162	5005	7505	8250
14	6	338	715	1549	2761	4568	7230	10844	11917
16	8	464	983	2130	3797	6282	9942	14913	16388
18	11	615	1302	2822	5028	8320	13168	19752	21705
20	14	791	1674	3628	6465	10698	16931	25396	27908
24	22	1222	2587	5605	9989	16528	26157	39236	43116

Les dimensions sont sujettes à changer sans préavis.

● Définition d'une valeur Cv

Le valeur Cv est le débit d'eau pure à 60°F qui passe dans le robinet lorsque le disque est complètement ouvert et que la pression différentielle entre les deux extrémités est de 1 lbs po ca.

$$Cv = \sqrt{\frac{V}{\Delta P}} \cdot G$$

V Débit Maximal (GAPM)

G Gravité Spécifique (1 pour l'eau)

Δ P Pression Différentielle (lbs po ca)

$$Cv = 1.77 Kv$$

● Devis Technique

Fournir et installer tel que montré aux plans et au devis des robinets papillons fabriqué par FLO FAB ou équivalent approuvé.

Ces robinets papillons pourront fonctionner comme robinets à fermeture complète et/ou complètement ouverte. Les robinets papillons du type «à boulons» seront de série LBFVZ de 2" à 24" de diamètre (Pour ceux avec engrenage ajouté un «G» à la fin du modèle).

Les robinets seront construits en fonte et seront conçus pour une pression d'opération de 200 lbs po. ca. (1378.95 kPa) pour les diamètres de 2" à 12" et de 150 lbs po ca (1034.21 kPa) pour les diamètres de 14" à 24" à 225°F (107.2°C). La construction de la tige et du disque sera en acier inoxydable 316 et le siège sera en EPDM avec un disque en acier inoxydable 304.

Tous les robinets seront de marque FLO FAB série LBFVZ ou équivalent approuvé.

● Matériels

PART NAME	NAME	MATERIALE			
		ASTM		DIN	
BODY	Cast Iron	A126	GR.B	1691	GG-25
	Ductile Iron	A536	GR.65-45-12	1693	GGG-50G
BODY	Carbon Steel	A216	GR.WCB	17245	S-C25
		A351	GR.CF8	17445	1.4308
		A351	GR.CF8M	17445	1.4408

PART NAME	NAME	MATERIALE			
		ASTM		DIN	
DISC	Ductile Iron+Ni	A536	GR.65-45-12+Ni	1693	GGG-50+Ni
	AL-Bronze	B148	GR.C954	-	-
DISC	Carbon Steel	A216	GR.WCB+PTFE	17245	GS-C25+PTFE
		A351	GR.CF8	17445	1.4308
		A351	GR.CF8M	17445	1.4408
		A351	GR.CF8+PTFE	17445	1.4308+PTFE
		A351	GR.CF8M+PTFE	17445	1.4408+PTFE

PART NAME	NAME	MATERIALE			
		ASTM		DIN	
SHAFT	Stainless Steel	A582	Type.416	-	-
		A276	Type.410	17440	1.4006
		A276	Type.420	17440	1.4021
		A276	Type.304	17440	1.4301
		A276	Type.316	17440	1.4401
		A276	Type.431	17440	1.4057

PART NAME	MATERIALE	TEMPERATURE	
		°F	°C
SEAT (SOFT SEAL)	Buna-N (NBR)	+10 to 180	-12 to 82
	Buna-N, Food Grade	+10 to 180	-12 to 82
	EPDM	-30 to 250	-35 to 121
	EPDM, Food Grade	-30 to 225	-35 to 107
	EPDM, Heat-Resistant	+30 to 300	-2 to 150
	Viton	+10 to 275	-12 to 135
	Viton, High Temp.	+10 to 400	-12 to 204
	Neoprene	+20 to 200	-7 to 93
	Hypalon	0 to 275	-18 to 135
	Silicon	-70 to 425	-57 to 218
	Pure PTFE	-100 to 400	-74 to 204

Nous sommes fier fournisseur des projets suivants, soient terminés ou en cours de projets :



Longhill Energy
124 Reis Road,
Ottawa, Ontario, Canada
K0A 1L0



Intuitive Surgical
1020 Kifer Road
Sunnyvale, CA, USA
94086-5304



**Castelneau Condos
Jarry Park**
7410 Boul. St-Laurent,
Montréal, Québec, Canada
H2R 2Y1



Environnement Canada
200 Boul. Sacré-Coeur
Gatineau, Québec, Canada
K1A 0H3

Ventes & Service:

Québec, Canada
Tel. : (450) 621-2995
Fax : (450) 621-4995

Lake Worth
Florida, USA
33467-5749

Toronto, Canada
Tel. : +1 (647) 544-2995

www.flofab.com

SERVICE 24/7 : parts@flofab.com



North Dakota State University

