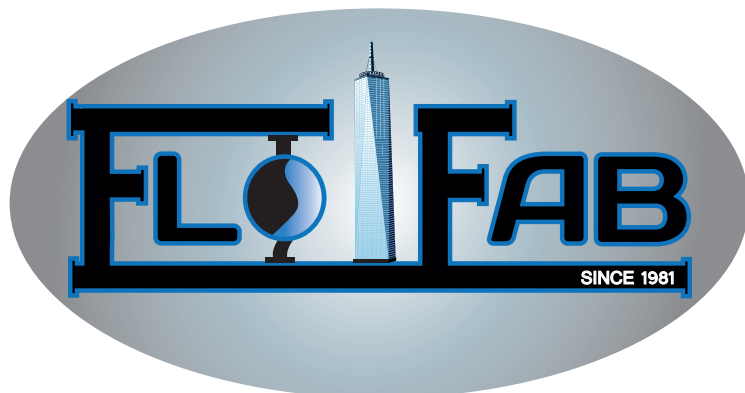


Manufacturier de POMPES, ÉCHANGEURS, RÉSERVOIRS et ACCESSOIRES HVAC.
Centre de SERVICE après vente et atelier de RÉPARATION.



Tamis Y et à Panier

Séries
LCTY/LBTY/
LYF/SBS/DBS



www.flofab.com

001-cat-2017-strainFR

Allez sur www.flofab.com dans la section Produits pour voir les Spécifications - <http://www.arcomnet.com/masterspec/>

TABLE DES MATIÈRES

TAMIS Y	3-5
FILETÉ LCTY	3
FILETÉ LBTY	4
BRIDÉ LYF	5
TAMIS À PANIER	6-7
SIMPLEX BRIDÉ SBS	6
DUPLEX BRIDÉ DBS	7
FILTRES ET PANIERS DE REMPLACEMENT	8
COURBES DE PERFORMANCE	9
DEVIS TECHNIQUE POUR TAMIS Y	10
DEVIS TECHNIQUE POUR TAMIS À PANIER	11

HISTOIRE

Flo Fab a été créé en 1981 par Denis Gauvreau, qui a maintenant 35 années d'expérience dans ce domaine. Le principal objectif de la société était de servir en tant que distributeur de plusieurs pompes différentes et d'accessoires HVAC pour fabricants. Cependant, Flo Fab s'est progressivement dissocié de ces fabricants afin d'offrir sa propre ligne de produits pour les entrepreneurs en plomberie et chauffage.

La gamme de produits Flo Fab a été créé et développé par Denis Gauvreau et constamment perfectionné par Marc Gauvreau, Michelle Gauvreau ainsi que par une équipe d'ingénieurs et de dessinateurs. Les produits Flo Fab sont une combinaison de plusieurs modèles existants, de produits renommés et de nombreuses idées novatrices de quelques professionnels de nouvelle génération.

Au fil des ans, Flo Fab a acquis plusieurs sociétés, dont trois centres de service: MÉNARD, LÉONARD ÉLECTRIQUE et PMA. Cependant, AQUAPROFAB, une autre société achetée en 1999 par Flo Fab, a conservé son identité d'origine puisque les documents lui permettant de fabriquer des appareils à pression selon le code ASME avait déjà été enregistrée sous ce nom. En outre, en Mars 2001, Flo Fab a acheté de l'équipement, des dessins de fabrication et des schémas de IDEALCO, un fabricant de coquille et échangeurs de chaleur à tubes.

Le départements du service, des réparations, des ventes, de l'ingénierie, de la conception, de la production, du contrôle de la qualité, de la comptabilité et de l'administration de toutes les sociétés ci-dessus sont désormais regroupés dans le même lieu. Cela a permis à Flo Fab de conserver le personnel compétent et expérimenté de professionnels ayant des capacités variées et spécialisées qui travaillent en permanence sur l'amélioration de nos produits existants et futurs.

Flo Fab a grandi très rapidement et se compose désormais d'une large gamme de produits disponibles directement à partir du fabricant. Cela comprend les pompes et les forfaits de pompage, réservoirs, échangeurs de chaleur et accessoires hydrauliques. Ceci permet à l'entrepreneur en plomberie et chauffage de profiter des économies sans compromettre la qualité des produits.



● Caractéristiques

Corps: Fonte ASTM A126 Classe B

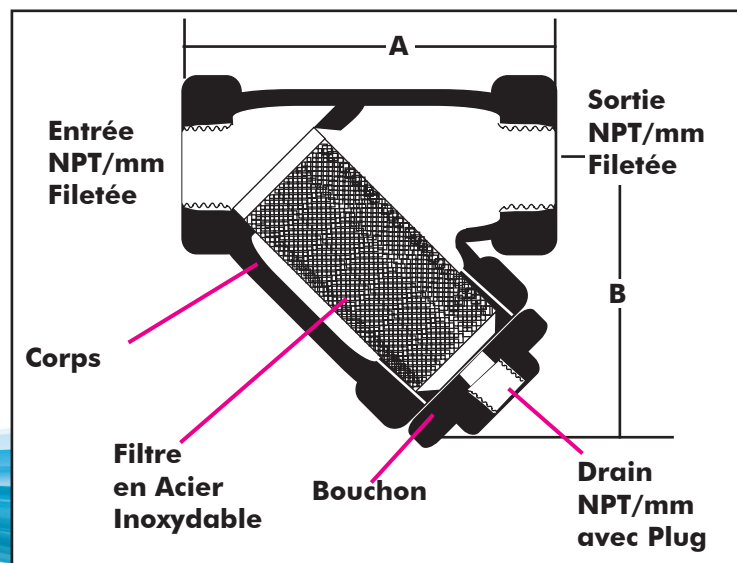
Marges: - Vapeur: 250 lbs po ca (1723.69 kPa) à 406°F (207.78°C)

- Eau, Huile, Gaz: 400 lbs po ca (2757.90 kPa) à 150°F (65.56°C)

Filtres Standards: Diamètre de 1/4" à 2" (7mm à 50mm)

Ouverture 1/32" (0.8mm)

STD. Mesh/Perf.: 20 Mesh



● Dimensions nominales

Modèles	Diamètre	A	B	Drain	Poids
LCTY0025	1/4" 7 mm	2 ⁵ / ₈ " 64.77 mm	2" 50.8 mm	1/4" NPT 6.35 mm	1.1 lbs 0.5 kg
LCTY0038	3/8" 9 mm	2 ⁵ / ₈ " 64.77 mm	2" 50.8 mm	1/4" NPT 6.35 mm	1.1 lbs 0.5 kg
LCTY0050	1/2" 15 mm	3" 76.2 mm	2 ¹ / ₂ " 63.5 mm	3/8" NPT 10.16 mm	1.76 lbs 0.8 kg
LCTY0075	3/4" 20 mm	4" 101.6 mm	2 ³ / ₄ " 69.5 mm	1/2" NPT 12.7 mm	2.65 lbs 1.2 kg
LCTY0100	1" 25 mm	4 ⁷ / ₈ " 121.92 mm	3 ¹ / ₂ " 88.9 mm	1/2" NPT 12.7 mm	3.97 lbs 1.8 kg
LCTY0125	1 ¹ / ₄ " 32 mm	5 ¹ / ₈ " 129.54 mm	4" 101.6 mm	3/4" NPT 19.05 mm	7.06 lbs 3.2 kg
LCTY0150	1 ¹ / ₂ " 40 mm	5 ³ / ₄ " 146.05 mm	4 ⁵ / ₈ " 115.57 mm	3/4" NPT 19.05 mm	8.38 lbs 3.8 kg
LCTY0200	2" 50 mm	7 ¹ / ₄ " 184.15 mm	5 ¹ / ₂ " 139.7 mm	1" 25.4 mm	13 lbs 5.9 kg

Les dimensions sont sujettes à changer sans préavis.

Les dimensions ne doivent pas être utilisées pour construction sans l'approbation du manufacturier.

Allez sur www.flofab.com dans la section Produits pour voir les Spécifications - <http://www.arcomnet.com/masterspec/>

• Caractéristiques

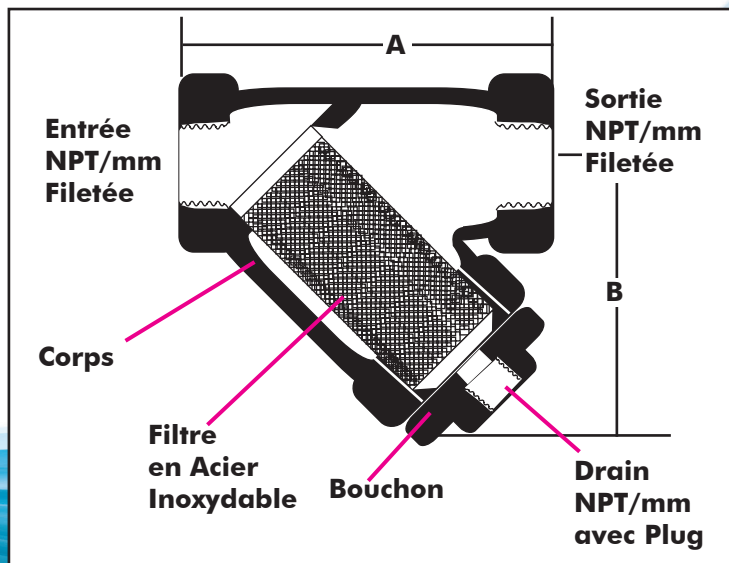
Corps: Bronze ASTM B62

Marges: - Vapeur: 250 lbs po ca (1723.69 kPa) à 406°F (207.78°C)

- Eau, Huile, Gaz: 400 lbs po ca (2757.90 kPa) à 150°F (65.56°C)

Filtres Standards: Diamètre de 1/4" à 2" (7mm à 50mm)
Ouverture 1/32" (0.8mm)

STD. Mesh/Perf.: 20 Mesh



• Dimensions nominales

Modèles	Diamètre	A	B	Drain	Poids
LBTY0025	1/4" 7 mm	2 5/8" 64.77 mm	2" 50.8 mm	1/4" NPT 6.35 mm	1.1 lbs 0.5 kg
LBTY0038	3/8" 9 mm	2 5/8" 64.77 mm	2" 50.8 mm	1/4" NPT 6.35 mm	1.1 lbs 0.5 kg
LBTY0050	1/2" 15 mm	3" 76.2 mm	2 1/2" 63.5 mm	3/8" NPT 10.16 mm	1.76 lbs 0.8 kg
LBTY0075	3/4" 20 mm	4" 101.6 mm	2 3/4" 69.5 mm	1/2" NPT 12.7 mm	2.65 lbs 1.2 kg
LBTY0100	1" 25 mm	4 9/16" 116.84 mm	3 1/2" 88.9 mm	1/2" NPT 12.7 mm	3.97 lbs 1.8 kg
LBTY0125	1 1/4" 32 mm	5 1/8" 129.54 mm	4" 101.6 mm	3/4" NPT 19.05 mm	7.06 lbs 3.2 kg
LBTY0150	1 1/2" 40 mm	6 1/8" 154.94 mm	4 5/8" 115.57 mm	3/4" NPT 19.05 mm	8.38 lbs 3.8 kg
LBTY0200	2" 50 mm	7 3/8" 187.96 mm	5 1/2" 139.7 mm	1" NPT 25.4 mm	13 lbs 5.9 kg

Les dimensions sont sujettes à changer sans préavis.

Les dimensions ne doivent pas être utilisées pour construction sans l'approbation du manufacturier.

Allez sur www.flofab.com dans la section Produits pour voir les Spécifications - http://www.arcomnet.com/master_spec/

• Caractéristiques

Corps: Fonte ASTM A126 Classe B

Marges: - Vapeur:

- 2" à 12": 150 lbs po ca (1034.21 kPa) à 450oF (232.22oC)

- 14" à 16": 150 lbs po ca (1034.21 kPa)

à 250°F (121.11°C)

- Eau, Huile ou Gaz

- 2" à 12": 200 lbs po ca (1378.95 kPa) à 150°F (65.55°C)

- 14" à 16": 150 lbs po ca (1034.21 kPa) à 150°F (65.55°C)

Filtres Standards: Diamètre de 2" à 12" (50mm à 300mm)

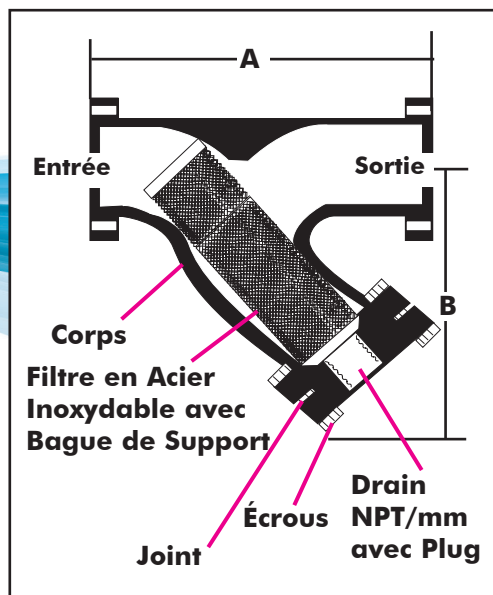
Ouverture 1/16" (1.2mm)

STD. Mesh/Perf.: 3/64" perf. (1.2mm)

Diamètre de 14" à 16" (350mm à 400mm)



• Dimensions nominales



Modèles	Diamètre	A	B	Drain	Poids
LYF0200	2" 50 mm	7 1/2" 190.5 mm	6" 152.4 mm	3/4" NPT 19.05 mm	22 lbs 10 kg
LYF0250	2 1/2" 65 mm	10 13/16" 274.32 mm	8" 203.20 mm	3/4" NPT 19.05 mm	35 lbs 16 kg
LYF0300	3" 80 mm	11 9/16" 294.64 mm	8 3/4" 222.25 mm	3/4" NPT 19.05 mm	52 lbs 23.5 kg
LYF0400	4" 100 mm	14 5/8" 369.57 mm	9 1/2" 241.3 mm	1" NPT 25.4 mm	75 lbs 34 kg
LYF0500	5" 125 mm	16 7/8" 426.72 mm	11 1/2" 292.1 mm	1 1/4" NPT 31.75 mm	115 lbs 52 kg
LYF0600	6" 150 mm	18 1/2" 469.90 mm	12 5/8" 318.77 mm	1 1/4" NPT 31.75 mm	154 lbs 70 kg
LYF0800	8" 200 mm	21 3/8" 543.56 mm	16 3/8" 416.56 mm	1 1/4" NPT 31.75 mm	243 lbs 110 kg
LYF1000	10" 250 mm	26" 660.4 mm	19" 482.6 mm	1 1/2" NPT 38.1 mm	408 lbs 185 kg
LYF1200	12" 300 mm	30" 762 mm	22" 558.8 mm	1 1/2" NPT 38.1 mm	650 lbs 295 kg
LYF1400	14" 350 mm	37 3/8" 949.96 mm	29" 736.6 mm	1 1/2" NPT 38.1 mm	816 lbs 370 kg
LYF1600	16" 400 mm	42 1/2" 1079.5 mm	33" 838.2 mm	1 1/2" NPT 38.1 mm	1226 lbs 556 kg

Les dimensions sont sujettes à changer sans préavis.

Les dimensions ne doivent pas être utilisées pour construction sans l'approbation du manufacturier.

Allez sur www.flofab.com dans la section Produits pour voir les Spécifications - <http://www.arcomnet.com/masterspec/>

● Caractéristiques

Corps: Fonte ASTM A126 Classe B

Marges: - Vapeur:

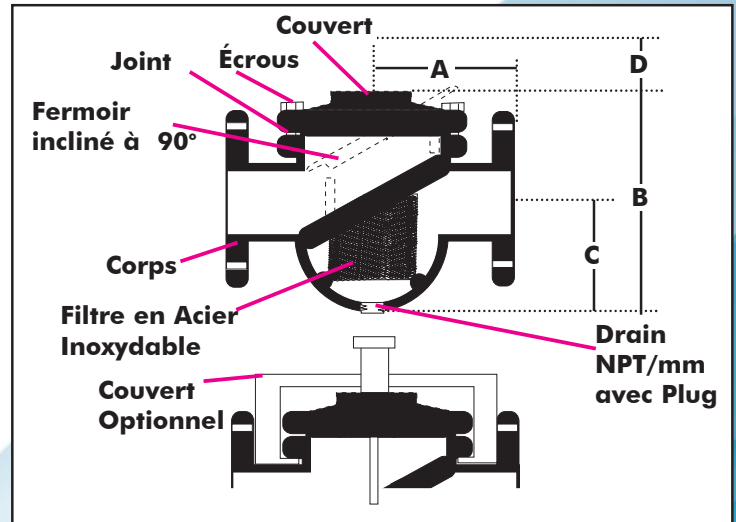
- 2" à 12": 150 lbs po ca (1034.21 kPa) à 450°F (232.22°C)

- 14" à 16": 150 lbs po ca (1034.21 kPa) à 250°F (121.11°C)

- Eau, Huile ou Gaz:

- 2" à 12": 200 lbs po ca (1378.95 kPa) à 150°F (65.55°C)

- 14" à 16": 150 lbs po ca (1034.21 kPa) à 150°F (65.55°C)



● Dimensions nominales

Modèles	Diamètre	A	B	C	D*	Drain	Weight
SBS0200	2" 50 mm	8 1/2" 215.9 mm	8 3/8" 213.36 mm	5" 127 mm	5 3/8" 137.16 mm	1" NPT 25.4 mm	22 lbs 10 kg
SBS0250	2 1/2" 65 mm	8 3/4" 222.25 mm	9 5/8" 242.57 mm	5 5/16" 134.62 mm	6 5/16" 160.02 mm	1" NPT 25.4 mm	31 lbs 14.06 kg
SBS0300	3" 80 mm	9 7/8" 248.92 mm	11 1/4" 285.75 mm	6 1/2" 165.1 mm	8" 203.2 mm	1" NPT 25.4 mm	42 lbs 19.05 kg
SBS0400	4" 100 mm	11 1/2" 292.1 mm	13 1/2" 342.9 mm	8" 203.2 mm	9 5/16" 236.22 mm	1" NPT 25.4 mm	70 lbs 31.75 kg
SBS0500	5" 125 mm	13 1/8" 332.74 mm	14 5/8" 369.57 mm	8" 203.2 mm	10 1/4" 260.35 mm	1" NPT 25.4 mm	90 lbs 40.82 kg
SBS0600	6" 150 mm	14 7/8" 375.92 mm	15 5/8" 394.97 mm	8 3/8" 217.17 mm	11 1/8" 281.94 mm	1 1/4" NPT 31.75 mm	124 lbs 56.25 kg
SBS0800	8" 200 mm	18 11/16" 474.98 mm	21" 533.4 mm	11 3/4" 298.45 mm	15 9/16" 396.24 mm	3/4" NPT 19.05 mm	270 lbs 122.47 kg
SBS1000	10" 250 mm	20 1/8" 510.54 mm	24 1/2" 622.3 mm	13 3/4" 349.25 mm	18" 457.2 mm	3/4" NPT 19.05 mm	384 lbs 174.18 kg
SBS1200	12" 300 mm	26 1/4" 666.75 mm	29 3/4" 755.65 mm	16 3/8" 416.56 mm	23 1/4" 590.55 mm	1" NPT 25.4 mm	670 lbs 303.91 kg
SBS1400	14" 350 mm	30 1/4" 768.35 mm	36 3/8" 924.56 mm	23 1/4" 590.55 mm	28 1/8" 713.74 mm	1 1/2" NPT 38.1 mm	1040 lbs 458.13 kg
SBS1600	16" 400 mm	31 7/16" 798.83 mm	43 1/4" 1098.55 mm	29 1/2" 749.3 mm	N/A	2" NPT 50.8 mm	1320 lbs 598.74 kg
SBS1800	18" 450 mm	34" 863.6 mm	52 1/4" 1327.15 mm	36" 914.4 mm	N/A	2" NPT 50.8 mm	1916 lbs 869.08 kg
SBS2000	20" 500 mm	36 5/8" 928.37 mm	57 7/8" 1468.12 mm	40 7/8" 1036.32 mm	N/A	2" NPT 50.8 mm	2460 lbs 1115.8 kg
SBS2400	24" 600 mm	41 1/2" 1054.1 mm	65 3/8" 1661.16 mm	46 1/4" 1174.75 mm	N/A	2" NPT 50.8 mm	4550 lbs 2063.8 kg

Les dimensions sont sujettes à changer sans préavis.

* Espace nécessaire pour le changement de filtre.

Filtres

Standards :

Diamètres

2" à 12"
(50mm à 300mm)

Ouverture

1/16" (1.2mm)
STD. Mesh/Perf.

3/64" perf.

(1.2mm)

Diamètres

14" à 16"
(350mm à 400mm)

Ouverture

1/8" (3.18mm)
STD. Mesh/Perf.

1/8" perf.

(3.18mm)

Les dimensions ne doivent pas être utilisées pour construction sans l'approbation du manufacturier.

ez sur www.flofab.com dans la section Produits pour voir les Spécifications - <http://www.arcomnet.com/masterspec/>

● Caractéristiques

Corps: Fonte ASTM A126 Classe B
(Disponible en bronze)

Marges:

Fileté (T):

Couvert à Fermoir: 150 lbs po ca (1034.21 kPa)
à 250°F (121.11°C)

Couvert à Boulons: 400 lbs po ca (2757.90 kPa)
à 100°F (37.78°C)

Bridé:

Couvert à Fermoir: 150 lbs po ca (1034.21 kPa)
à 250°F (121.11°C)

Couvert à Boulons: 175 lbs po ca (1206.58 kPa)
à 250°F (121.11°C)

● Filtres Standards (Acier Inoxydable)

Diamètres

2» à 12»
(50mm à 300mm)

Diamètres

14» à 16»
(350mm à 400mm)

Ouverture

1/16» (1.2mm)

Ouvetruure

1/8» (3.18mm)

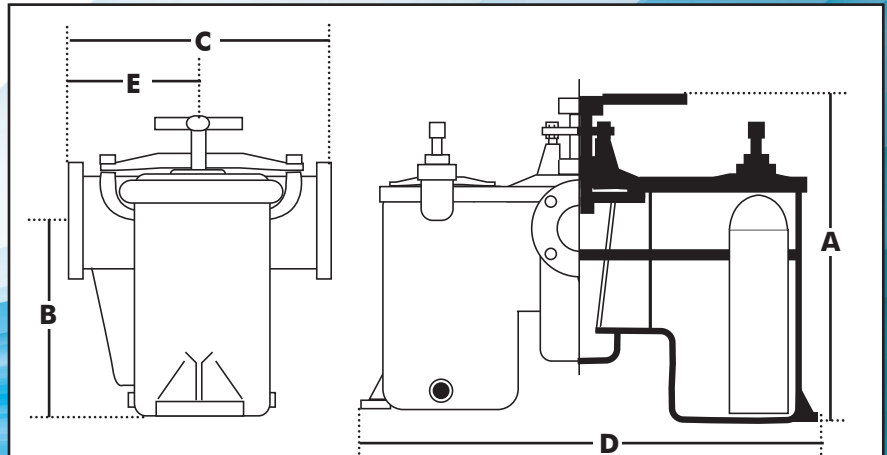
STD. Mesh/Perf.

3/64» perf. (1.2mm)

STD. Mesh/Perf.

1/8» perf. (3.18mm)

● Dimensions nominales



Fileté

Modèles	Diamètre NPT	A	B	C	D	E	F	Poids
DBS0075T	3/4" 20 mm	12 1/4" 311.15 mm	5 5/8" 140.97 mm	6 3/4" 171.45 mm	14 1/2" 368.3 mm	3 5/8" 90.17 mm	1/4" 6.35 mm	43 lbs 19.5 kg
DBS0100T	1" 25 mm	12 1/4" 311.15 mm	5 5/8" 140.97 mm	6 3/4" 171.45 mm	14 1/2" 368.3 mm	3 5/8" 90.17 mm	1/4" 6.35 mm	43 lbs 19.5 kg
DBS0125T	1 1/4" 32 mm	13 1/4" 336.55 mm	6 3/4" 171.45 mm	7 5/8" 191.77 mm	15 1/4" 387.35 mm	3 7/8" 96.52 mm	3/8" 10.16 mm	56 lbs 25.4 kg
DBS0150T	1 1/2" 40 mm	13 1/4" 336.55 mm	6 3/4" 171.45 mm	7 5/8" 191.77 mm	15 1/4" 387.35 mm	3 7/8" 96.52 mm	3/8" 10.16 mm	56 lbs 25.4 kg
DBS0200T	2" 50 mm	14 3/4" 374.65 mm	7 7/8" 198.12 mm	10 5/8" 267.97 mm	20 1/2" 520.7 mm	5 9/16" 142.24 mm	3/4" 19.05 mm	115 lbs 52.2 kg

Bridé

Modèles	Diamètre	A	B	C	D	E	F	Poids
DBS0250	2 1/2" 65 mm	14 3/4" 374.65 mm	7 7/8" 198.12 mm	12" 304.8 mm	20 1/2" 520.7 mm	6 7/32" 157.99 mm	3/4" 19.05 mm	115 lbs 52.2 kg
DBS0300	3" 80 mm	17 5/8" 445.77 mm	10 3/4" 273.05 mm	12 1/2" 317.5 mm	20 3/4" 527.05 mm	6 7/8" 172.72 mm	3/4" 19.05 mm	141 lbs 63.96 kg
DBS0400	4" 100 mm	20 11/16" 525.78 mm	13 1/32" 330.96 mm	15 5/8" 394.97 mm	25 1/4" 641.35 mm	8 15/16" 226.06 mm	3/4" 19.05 mm	305 lbs 138.35 kg

Les dimensions sont sujettes à changer sans préavis.

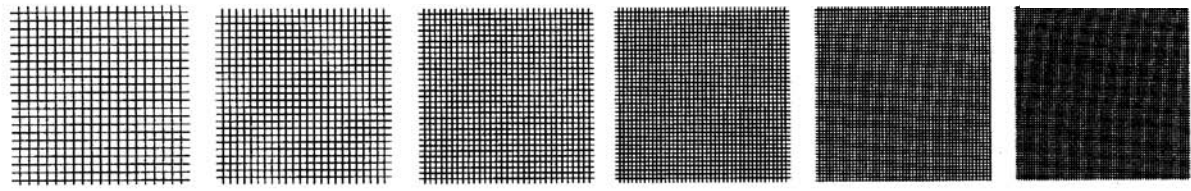
Les dimensions ne doivent pas être utilisées pour construction sans l'approbation du manufacturier.

Allez sur www.flofab.com dans la section Produits pour voir les Spécifications - <http://www.arcomnet.com/masterspec/>



D'autres grosseurs de Mesh aussi disponibles

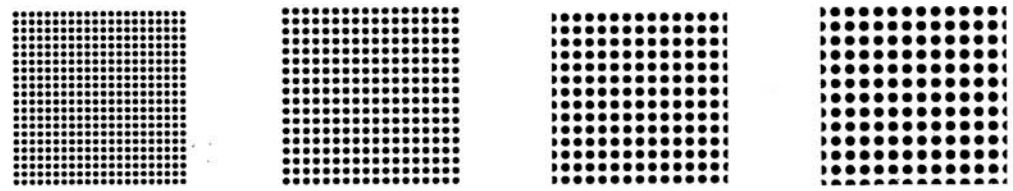
$\frac{1}{32}$ " Ouverture $\frac{1}{50}$ " Ouverture $\frac{1}{64}$ " Ouverture $\frac{1}{108}$ " Ouverture $\frac{1}{135}$ " Ouverture $\frac{1}{195}$ " Ouverture



20 Mesh 52% Aire Ouverte
30 Mesh 41% Aire Ouverte
40 Mesh 36% Aire Ouverte
60 Mesh 31% Aire Ouverte
80 Mesh 31% Aire Ouverte
100 Mesh 30% Aire Ouverte

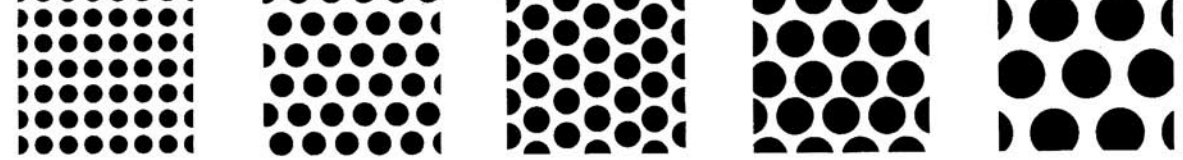
Autres Perforations aussi disponibles (Toutes les aires ouverte sont approx.)

$\frac{1}{37}$ " Diamètre $\frac{1}{32}$ " Diamètre $\frac{3}{64}$ " Diamètre $\frac{1}{16}$ " Diamètre



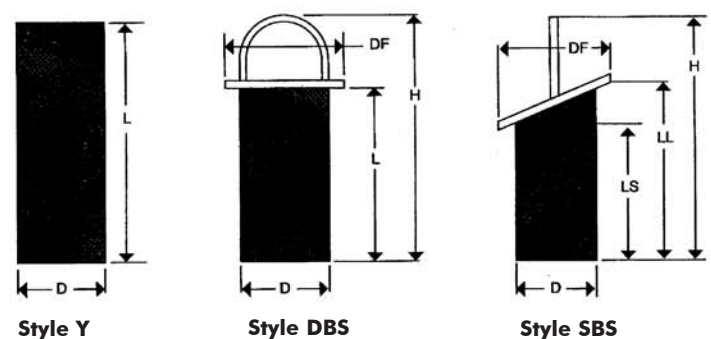
400 Trous/ po² 23% Aire Ouverte
324 Trous/ po² 28% Aire Ouverte
225 Trous/ po² 36% Aire Ouverte
114 Trous/ po² 37% Aire Ouverte

$\frac{1}{10}$ " Diamètre $\frac{1}{8}$ " Diamètre $\frac{5}{32}$ " Diamètre $\frac{3}{16}$ " Diamètre $\frac{1}{4}$ " Diamètre



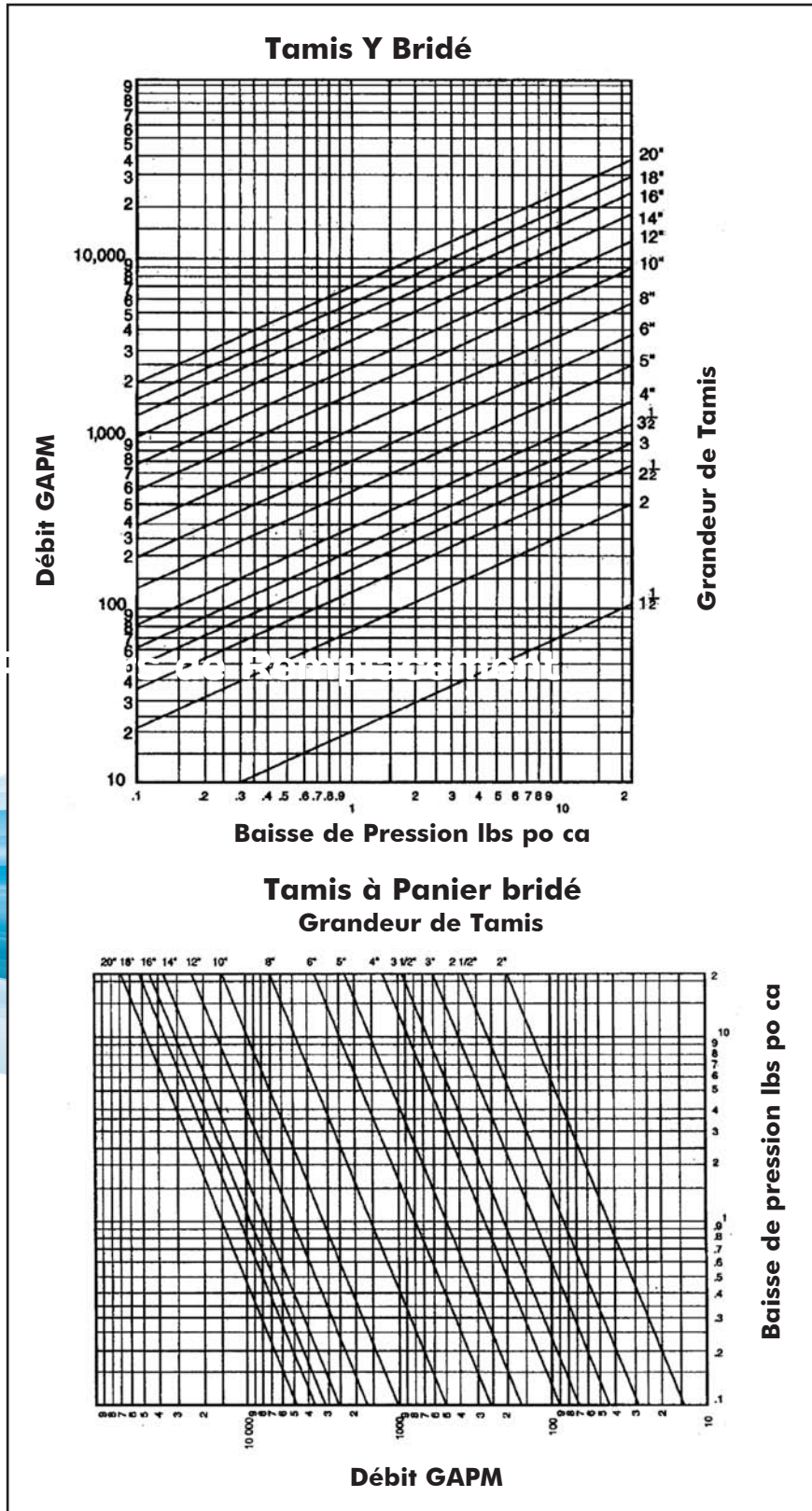
49 Trous/ po² 39% Aire Ouverte
33 Trous/ po² 40% Aire Ouverte
32 Trous/ po² 40% Aire Ouverte
18 Trous/ po² 50% Aire Ouverte
8 Trous/ po² 62% Aire Ouverte

Métal perforé et Mesh disponibles dans tous les matériaux.



Spécifier:

- 1) Le Style: Y- Tamis Y
DBS- Tamis à Panier Duplex
SBS- Tamis à Panier Simplex
- 2) Les Mesh et Perforations
(si un "liner" est nécessaire)
- 3) Matériaux (l'acier inoxydable est standard)
- 4) Toutes les dimensions lettrées sur les dessins (D,L,H,DF,LS,LL)





• Devis Typique pour Tamis Y

Fournir et installer comme démontré sur les dessins des tamis Y série LYF, LCTY, ou LBTY de FLO FAB. Chaque tamis sera fabriqué en fonte à haute résistance, ASTM A-126, classe B pour les séries LCTY, LYF ou en bronze pour la série LBTY, avec prise de nettoyage et grillage cylindrique qui se centrent d'elle-même. Les tamis s'installent aussi bien sur les tuyauteries horizontales que sur les tuyauteries verticales. Les tamis peuvent être utilisés autant pour les liquides ou la vapeur. Ils sont conçus avec corps en fonte, extra-fort classe 250 livres po.ca. Installer les filtres en amont, afin de protéger les robinets, régulateurs, électrovannes et compteurs contre la saleté, la rouille et les écailles d'acier qui se détachent des tuyauteries standards seront avec perforation 3/64» pour modèle LBTY. Autres perforations disponibles

Type LYF 150 PSI

- Eau - Huile - Gaz

2" (50 mm) - 12" (300 mm) 200 lbs po ca (1379 Kpa) à 150°F (80oC).

14" (350 mm) - 16" (400 mm) 150 lbs po ca (1034 Kpa) à 150°F (80oC).

- Vapeur

2" (50 mm) - 12" (300 mm) 150 lbs po ca (1034 Kpa) à 450°F (239oC).

14" (350 mm) - 16" (400 mm) 150 lbs po ca (1034 Kpa) à 250°F (133oC).

Type LYF 250 PSI

- Eau - Huile - Gaz

2" (50 mm) - 12" (300 mm) 500 lbs po ca (3448 Kpa) à 150°F (80oC).

14" (350 mm) 300 lbs po ca (2069 Kpa) à 150°F (80°C).

- Vapeur

2" (50 mm) - 12" (300 mm) 250 lbs po ca (1724 Kpa) à 450°F (239°C).

14" (350 mm) 250 lbs po ca (1724 Kpa) à 250°F (133°C).

Type LBTY

- Eau - Huile - Gaz

3/8" (9 mm) - 2" (50 mm) 400 lbs po ca (2759 Kpa) à 100°F (53°C).

- Vapeur

3/8" (9 mm) - 2" (50 mm) 250 lbs po ca (1724 Kpa) à 450°F (239°C).

Type LCTY

- Eau - Huile - Gaz

1/2" (7 mm) - 3" (80 mm) 400 lbs po ca (2759 Kpa) à 150°F (80°C).

- Vapeur

1/2" (7 mm) - 3" (80 mm) 250 lbs po ca (1724 Kpa) à 406°F (216°C).

Les dimensions ne doivent pas être utilisées pour construction sans l'approbation du manufacturier.

Allez sur www.flofab.com dans la section Produits pour voir les Spécifications - <http://www.arcomnet.com/masterspec/>



● Devis Typique pour Tamis à Panier

Fournir et installer tel que montré sur les plans des tamis à panier simplex de marque FLO FAB de série SBS ou des tamis à panier duplex de FLO FAB série DBS. Chaque tamis simplex de série SBS sera en fonte ASTM A 126 CLASSE B à haute résistance avec connexions bridées 150 lbs ANSI ou filetées pour les grandeurs de 2" à 24" et pour les tamis duplex série DBS, le corps sera en fonte ASTM A 126 CLASSE B à haute résistance (aussi disponible en bronze) avec connexions bridées 150 lbs ANSI ou filetées pour les grandeurs 3/4" à 2" et bridées pour les grandeur de 2 1/2" et 4". Le corps possède une connexion pour drain sur le côté et une surface inférieure usinée et plate. La conception du panier permet une circulation directe (d'un bout à l'autre). Conçu pour les installations de pompage où un tamis compact de type à panier est requis avec une basse perte de pression. Le panier possède un récipient pour entreposer les vidanges entre deux nettoyages du tamis. Des abords flexibles préviennent la dérivation des saletés. La surface inférieure du corps du tamis est usinée (plat) et la connexion pour drain est sur le côté pour 8" et plus (et en dessous pour 2" à 6"). Les grillages standards sont 1/8" (pour tamis à panier de 4" à 24") ou 3/64" (pour tamis à panier de 2" à 3") perforés, de type 304 en acier inoxydable. Autres perforations et matériels pour filtres sont disponibles. Un couvert à boulons avec joints d'étanchéités sera fourni avec le tamis à panier. Un couvert à fermoir rapide sera disponible en option.

Type DBS-150 ou SBS

- Eau - Huile - Gaz

2" (50 mm) - 12" (300 mm) 200 lbs po ca (1379 Kpa) à 150°F (80°C).

14" (350 mm) - 24" (600 mm) 150 lbs po ca (1034 Kpa) à 150°F (80°C).

- Vapeur

2" (50 mm) - 12" (300 mm) 125 lbs po ca (862 Kpa) à 450°F (239°C).

14" (350 mm) - 24" (600 mm) 100 lbs po ca (690 Kpa) à 353°F (188°C).

Type DBS-150 ou SBS

- Filetée - Couvert à Fermoir

175 lbs po ca (1206 Kpa) à 250°F (133°C).

- Filetée - Couvert à Boulons

400 lbs po ca (2759 Kpa) à 100°F (53°C).

- Bridée - Couvert à fermoir

150 lbs po ca (1034 Kpa) à 250°F (133°C).

- Bridée - Couvert à Boulons

175 lbs po ca (1206 Kpa) à 250°F (133°C).

Nous sommes fier fournisseur des projets suivants, soient terminés ou en cours de projets :



Longhill Energy

124 Reis Road,
Ottawa, Ontario, Canada
K0A 1L0



Intuitive Surgical

1020 Kifer Road
Sunnyvale, CA, USA
94086-5304



Castelneau Condos Jarry Park

7410 Boul. St-Laurent,
Montréal, Québec, Canada
H2R 2Y1



Environnement Canada

200 Boul. Sacré-Coeur
Gatineau, Québec, Canada
K1A 0H3

Ventes & Service:

Québec, Canada
Tel. : (450) 621-2995
Fax : (450) 621-4995

Lake Worth
Florida, USA
33467-5749

Toronto, Canada
Tel. : +1 (647) 544-2995

www.flofab.com

SERVICE 24/7 : parts@flofab.com



.c/