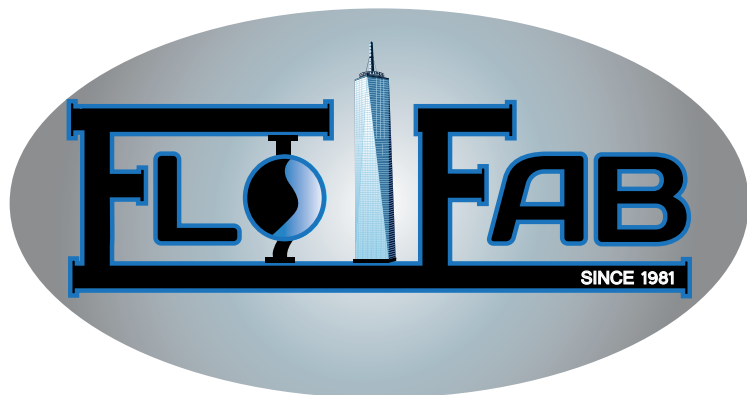


Manufacturier de POMPES, ÉCHANGEURS, RÉSERVOIRS et ACCESSOIRES HVAC.
Centre de SERVICE après vente et atelier de RÉPARATION.



Clapet de Retenue

**Séries
LSDDB**



www.flofab.com

001-cat-2017-lsddbFR

Allez sur www.flofab.com dans la section Produits pour voir les Spécifications - <http://www.arcomnet.com/masterspec/>

TABLE DES MATIÈRES

CARACTÉRISTIQUE & DIMENSIONS.....	3
CONSTRUCTION.....	4
COURBES DE PRESSION.....	5
COURBES DE PRESSION (SUITE)/ MÉTHODE POUR CALCULER LE DÉBIT.....	6

HISTOIRE

Flo Fab a été créé en 1981 par Denis Gauvreau, qui a maintenant 35 années d'expérience dans ce domaine. Le principal objectif de la société était de servir en tant que distributeur de plusieurs pompes différentes et d'accessoires HVAC pour fabricants. Cependant, Flo Fab s'est progressivement dissocié de ces fabricants afin d'offrir sa propre ligne de produits pour les entrepreneurs en plomberie et chauffage.

La gamme de produits Flo Fab a été créée et développée par Denis Gauvreau et constamment perfectionnée par Marc Gauvreau, Michelle Gauvreau ainsi que par une équipe d'ingénieurs et de dessinateurs. Les produits Flo Fab sont une combinaison de plusieurs modèles existants, de produits renommés et de nombreuses idées novatrices de quelques professionnels de nouvelle génération.

Au fil des ans, Flo Fab a acquis plusieurs sociétés, dont trois centres de service: MÉNARD, LÉONARD ÉLECTRIQUE et PMA. Cependant, AQUAPROFAB, une autre société achetée en 1999 par Flo Fab, a conservé son identité d'origine puisque les documents lui permettant de fabriquer des appareils à pression selon le code ASME avait déjà été enregistrée sous ce nom. En outre, en Mars 2001, Flo Fab a acheté de l'équipement, des dessins de fabrication et des schémas de IDEALCO, un fabricant de coquille et échangeurs de chaleur à tubes.

Le département du service, des réparations, des ventes, de l'ingénierie, de la conception, de la production, du contrôle de la qualité, de la comptabilité et de l'administration de toutes les sociétés ci-dessus sont désormais regroupés dans le même lieu. Cela a permis à Flo Fab de conserver le personnel compétent et expérimenté de professionnels ayant des capacités variées et spécialisées qui travaillent en permanence sur l'amélioration de nos produits existants et futurs.

Flo Fab a grandi très rapidement et se compose désormais d'une large gamme de produits disponibles directement à partir du fabricant. Cela comprend les pompes et les forfaits de pompage, réservoirs, échangeurs de chaleur et accessoires hydrauliques. Ceci permet à l'entrepreneur en plomberie et chauffage de profiter des économies sans compromettre la qualité des produits.



• Caractéristiques

Type: "Wafer"

Face à face: DIN 3202, ISO 5752

Bride: ANSI

Applications:

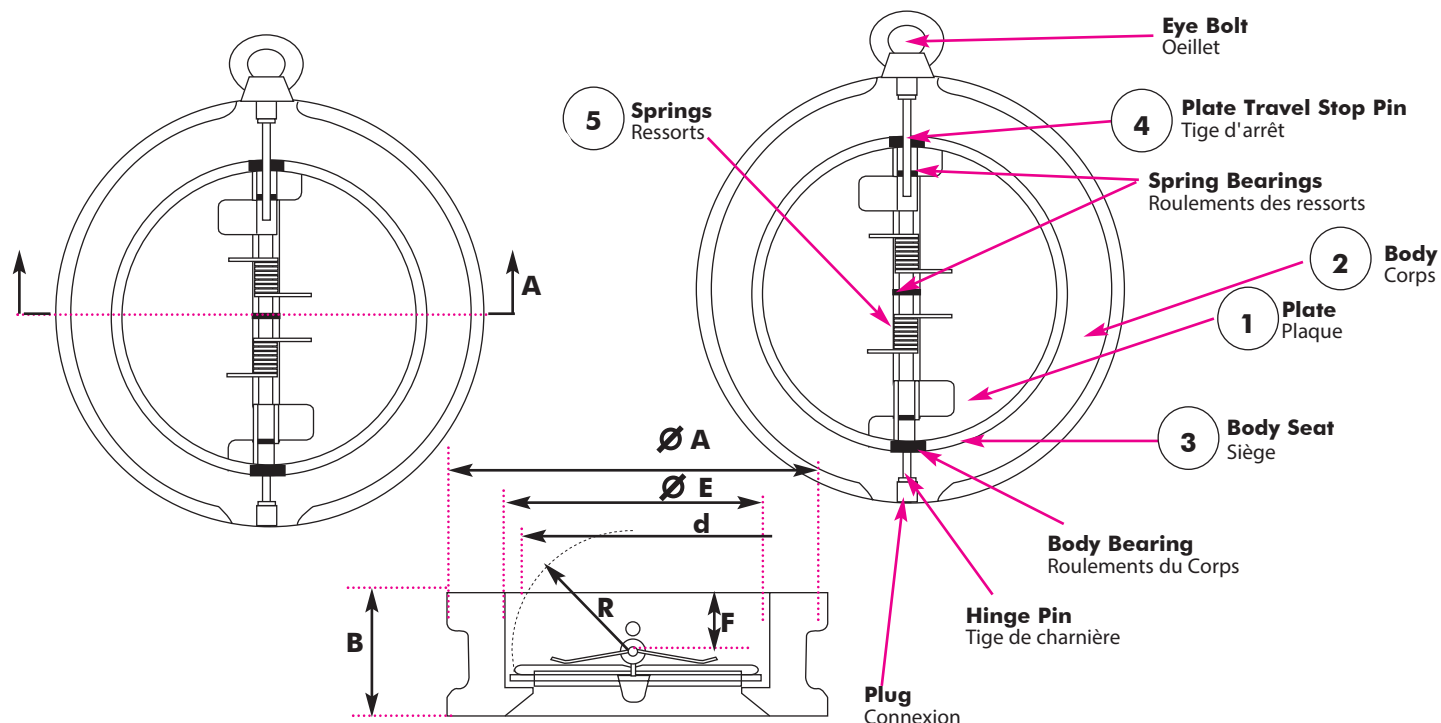
- HVAC, Fourniture d'eau et d'égoût,
- Procédés chimiques et pétrochimiques,
- Alimentation en énergie et commodités,
- Pâtes et papier.

Pression Maximale d'opération:

De 2" à 18" jusqu'à 200 lbs po ca

• Dimensions

Sizes Dimensions		B	E	F	R	d	A ANSI 150	Weight Poids
in po	DN							
2	50	43	65	19	28.8	43.3	102	1.5
2½	65	46	80	20	36.1	60.2	121	2.4
3	80	64	94	28	43.4	66.4	133	3.6
4	100	64	117	27	52.8	90.8	171	5.7
5	125	70	145	30	65.7	116.9	193	7.3
6	150	76	170	31	78.6	144.6	219	9.0
8	200	89	224	33	104.4	198.2	276	17
10	250	114	265	50	127	233.7	336	26
12	300	114	310	43	148.3	283.9	406	42
14	350	127	360	45	172.4	332.9	448	55
16	400	140	410	52	197.4	381	511	75
18	450	152	450	58	217.8	419.9	546	107
20	500	152	505	58	241	467.8	603	111
24	600	178	624	73	295.4	572.6	714	172
28	700	229	720	98	354	680	828	219
32	800	241	825	100	398	770.5	936	316



● Construction

1. Disques doubles: Pour une étanchéité accrue qui permet un arrêt de précision du clapet.

2. Corps: De type «wafer» à face plane, de petite conception et légère, facile à installer entre les brides d'une tuyauterie standard.

3. Siège: Le siège du corps offre plusieurs choix de doublures de composés élastomère afin de répondre aux exigences de différentes applications.

4. Tige d'arrêt: Fait en acier inoxydable.

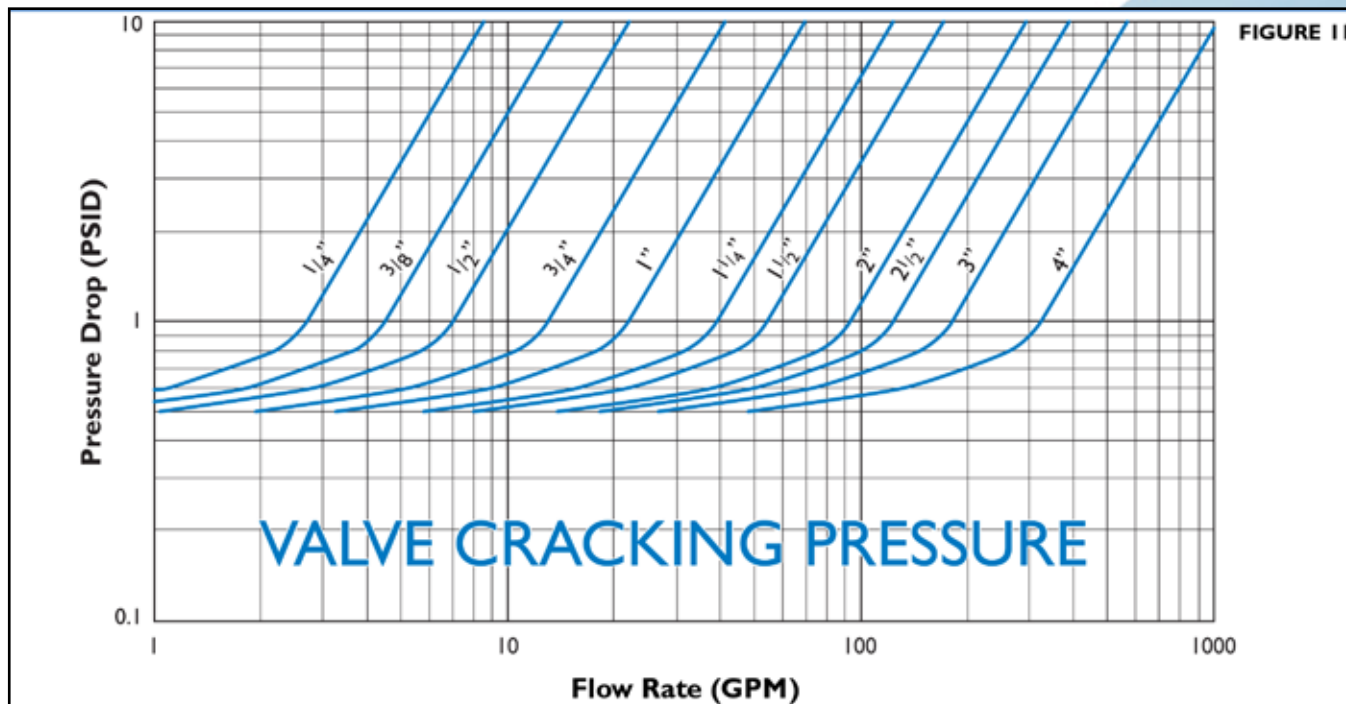
5. Ressorts anti-corrosion: Activent les plaques du clapet et distribuent uniformément la pression sur les plaques afin d'assurer une réponse sûre et rapide.

Parts /Pièces	Standard Material	Matériaux Standards	Other Optional Material	Autres Matériaux Optionels
Body /Corps	Cast Iron	Fonte	Ductil Iron	Fonte ductile
Body Seat/Siège	EPDM	EPDM	NBR, Viton, Neoprene	NBR, Viton, Néoprène
Dual Plates/Disques doubles	Bronze	Bronze	CF 8, CF 8M	CF 8, CF 8M
Plate Travel Stop Pin /Tige d'arrêt	Stainless Steel	Acier inoxydable	-----	-----
Springs/Ressorts	Stainless Steel	Acier inoxydable	-----	-----
Body Bearing /Roulements (corps)	PTFE	PTFE	-----	-----
Spring Bearing /Roulements (ressorts)	PTFE	PTFE	-----	-----
Eye Bolt /Oeillet	Carbon steel	Acier au carbone	-----	-----
Plug/Connexion	Carbon Steel	Acier au carbone	-----	-----
Hinge Pin /Tige de charnière	Stainless Steel	Acier inoxydable	-----	-----

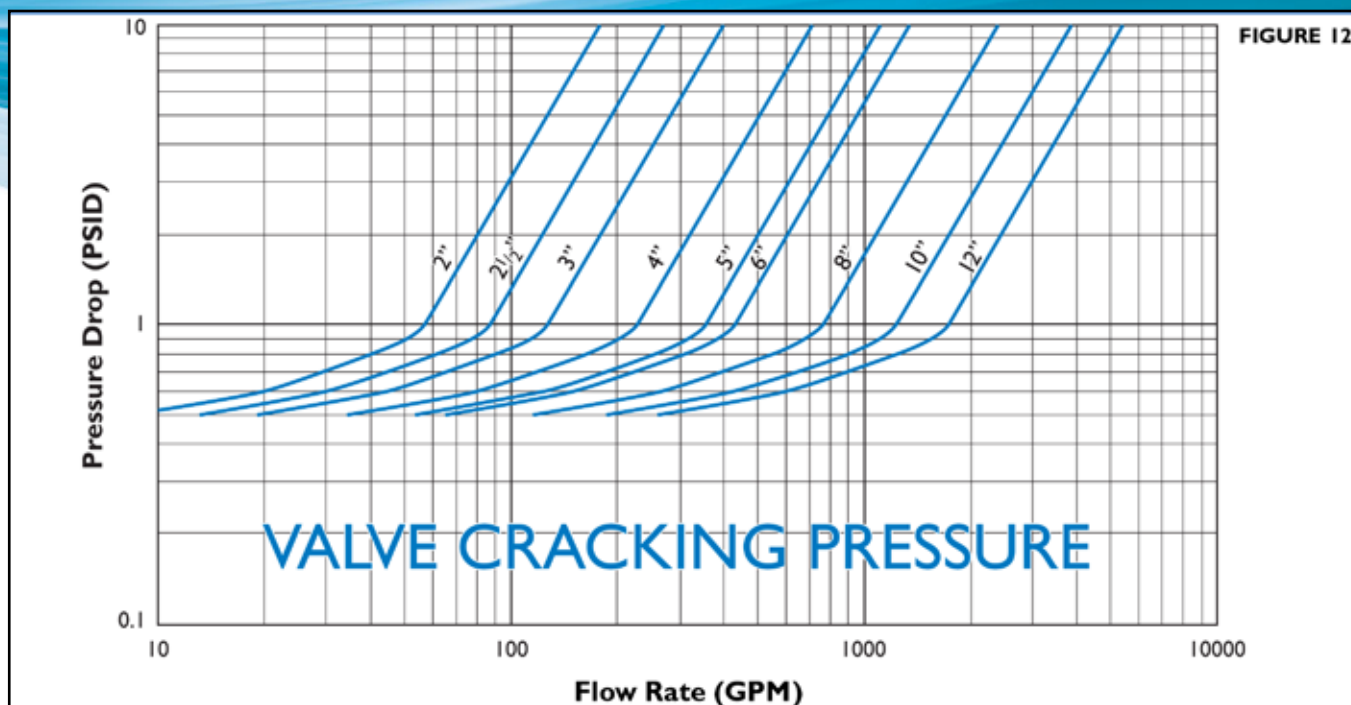


• Silent Check Valve Engineering Data

Wafer Silent Check Valve Pressure Drop - Liquids (Sizes 1/4" - 4")

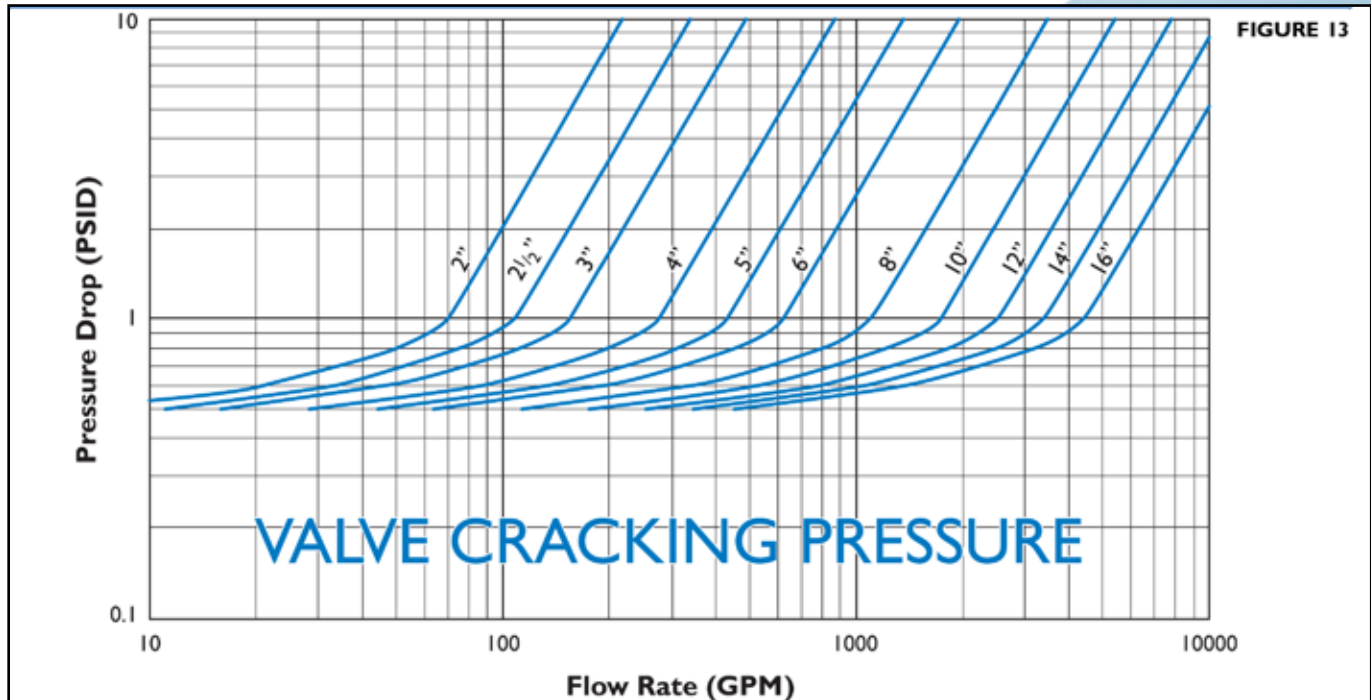


Wafer Silent Check Valve Pressure Drop - Liquids (Sizes 2" - 12")



• Silent Check Valve Engineering Data

Flanged Silent Check Valve Pressure Drop - Liquids (Sizes 2" - 16")



Notes:

1. Pressure drop curves are based on water flow.
2. Valve cracking pressure is equal to or less than 0.5 psid.
3. Valve cracking pressure increases to between 0.75 and 1.25 psid when installed vertically with flow upwards.

Method of Calculating Flow

Liquid Flow

$$C_v = Q \sqrt{\frac{G}{\Delta P}} \quad Q = C_v \sqrt{\frac{\Delta P}{G}} \quad \Delta P = G \left(\frac{Q}{C_v} \right)^2$$

Gas Flow

$$C_v = \frac{Q}{963} \sqrt{\frac{GT}{\Delta P (P_1 + P_2)}} \quad Q = 963 C_v \sqrt{\frac{\Delta P (P_1 + P_2)}{GT}}$$

Saturated Vapour

$$C_v = \frac{W}{K} \sqrt{\frac{1}{\Delta P (P_1 + P_2)}} \quad W = C_v K \sqrt{\Delta P (P_1 + P_2)}$$

Superheated Vapour

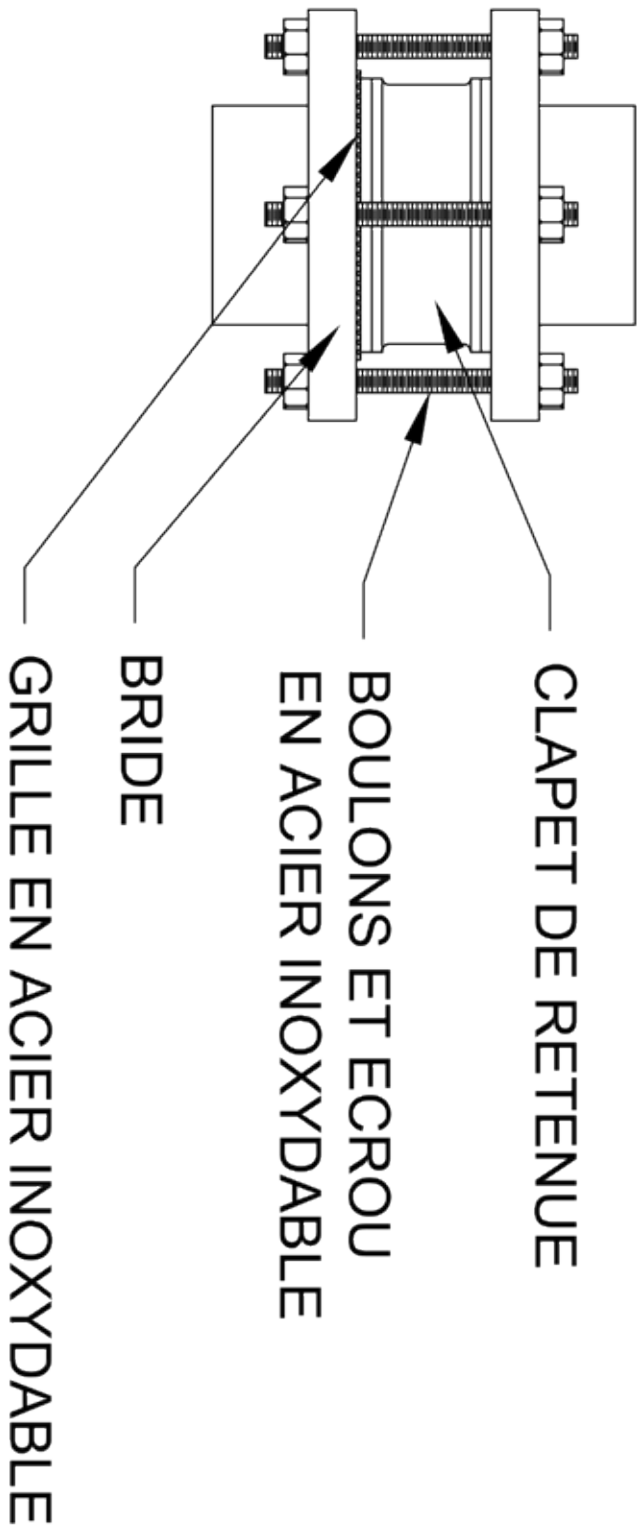
$$C_v = \frac{W(1+0.0007T_{SH})}{K} \sqrt{\frac{1}{\Delta P (P_1 + P_2)}} \quad C_v = \frac{C_v K}{(1+0.0007T_{SH})} \sqrt{\Delta P (P_1 + P_2)}$$

Variables

C_v	=	Valve Coefficient
ΔP	=	$(P_1 - P_2)$ Pressure Drop
P_1	=	Inlet Pressure (PSIA)
P_2	=	Outlet Pressure (PSIA)
G	=	Specific Gravity
Water	=	1.0 at 60°F and 1 ATM
Air	=	1.0 at 60°F and 1 ATM

Q	=	Flow
Liquid	=	USGPM
Gas	=	SCFH
T	=	Absolute Temperature (°F + 460)
T_{SH}	=	Superheat (°F)
	=	Total Temperature Minus Saturation Temperature
W	=	lbs. Per Hour (LB/H)
K	=	Constant For Vapours

ARRANGEMENT DE "FOOT VALVE"



DESSIN TYPIQUE, LES DIMENSIONS FINALES ET LE DESIGN PEUVENT VARIER.
 TYPICAL DRAWING, FINALE DIMENSIONS AND DESIGN MAY VARY

TITLE / TITRE
 FLO FAB
 FOOT VALVE

ENGINEER / INGÉNIEUR

CUSTOMER / CLIENT

PART LIST N° / LISTE DE MATÉRIEL N°

DATE / DATE
 2007/1/20

DESIGNED BY / DESINATEUR
 M.LYMBURNER

SCALE / ÉCHELLE
 N / A

DRAWING N° / N° DESSIN
 FOOT VALVE

REV
 0



660 BOULEVARD INDUSTRIEL
 BOIS-DES-FLOU, QC
 J8Z 4V7, (450) 621-2995

Nous sommes fier fournisseur des projets suivants, soient terminés ou en cours de projets :



Longhill Energy

124 Reis Road,
Ottawa, Ontario, Canada
K0A 1L0



Intuitive Surgical

1020 Kifer Road
Sunnyvale, CA, USA
94086-5304



**Castelneau Condos
Jarry Park**

7410 Boul. St-Laurent,
Montréal, Québec, Canada
H2R 2Y1



Environnement Canada

200 Boul. Sacré-Coeur
Gatineau, Québec, Canada
K1A 0H3

Ventes & Service :

Québec, Canada
Tel. : (450) 621-2995
Fax : (450) 621-4995

Lake Worth
Florida, USA
33467-5749

Toronto, Canada
Tel. : +1 (647) 544-2995

www.flofab.com

SERVICE 24/7 : parts@flofab.com



.c/