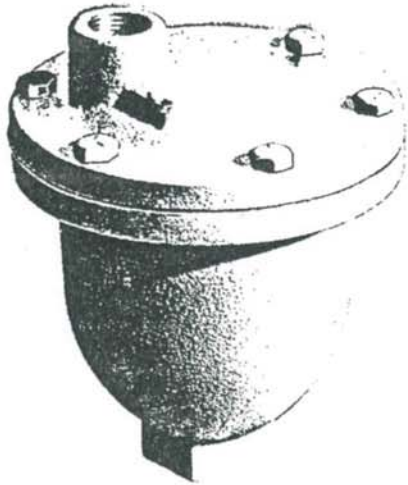


PURGEUR D'AIR AUTOMATIQUE

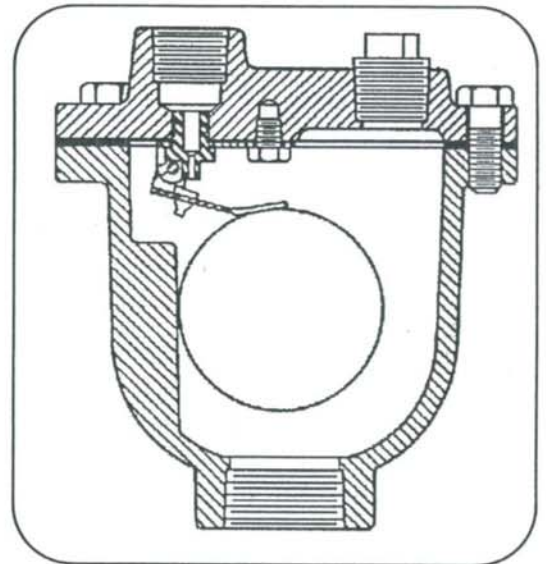


CARACTÉRISTIQUES:

- Corps et Couvert en Semi-Acier
- Flotte et moulure en acier inoxydable
- Flotte sphérique pour plus de puissance
- Concept Spécial pour éliminer l'air
- Percer pour une ligne de drainage
- Deux grandeurs pour tous les systèmes

Le purgeur d'air FLO FAB possède un concept à flotte sphérique en acier inoxydable. L'air dans un système de chauffage est enlevé grâce à une vanne de décharge qui est normalement ouverte. La hausse de l'eau active la flotte qui ferme automatiquement la vanne. La sortie du purgeur est troué pour une ligne de drainage.

La simplicité du concept du purgeur d'air FLO FAB assure une grande efficacité de fonctionnement. Le mécanisme de la flotte en acier inoxydable n'a pas besoins de pièces de rechanges, et aucune fonction compliqué. La forme du purgeur d'air est de longue durée à cause de sa fabrication (semi-acier). Protège les opérations selon les conditions les plus dure. Voir les spécifications ci-bas.



SPÉCIFICATIONS

NUMÉRO DE MODÈLE FLO FAB	DIA. ENTRÉE	DIA. SORTIE	PRESSION MAXIMUM	TEMPÉRATURE MAXIMUM	ORIFICE DE LA VANNE	HAUTEUR	LARGEUR	LONGUEUR
MV15	1/2"	3/8"	150 Lbs po. ca. (1034 KPA)	345 Deg F (184 Deg C)	1/16"	5 1/4"	4 1/4"	4 3/4"
MV15	3/4"	3/8"			1/16"	5 1/4"	4 1/4"	4 3/4"
MV30	1/2"	1/2"	300 Lbs po. ca. (2068 KPA)	425 Deg F (226 Deg C)	1/16"	6"	5 1/8"	5 1/8"
MV30	3/4"	1/2"			1/16"	6"	5 1/8"	5 1/8"

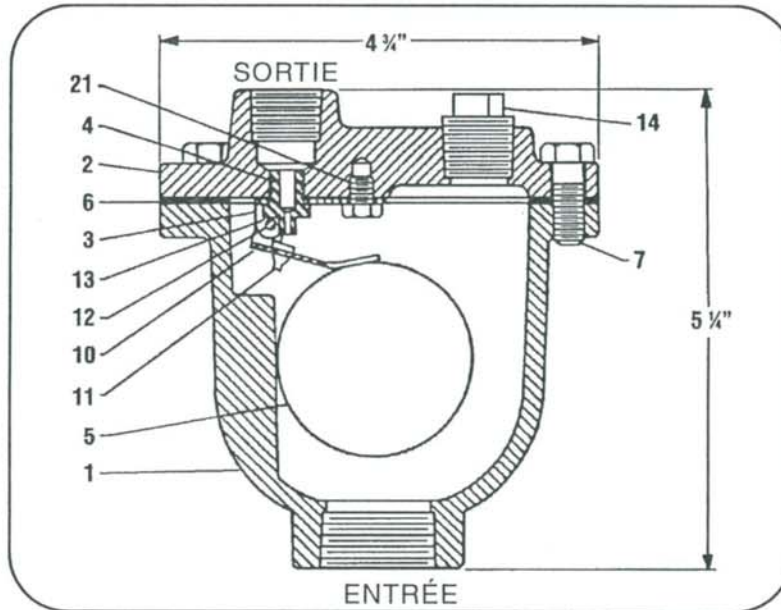
Les dimensions sont sujettes à changement sans préavis.

PROJET: _____
CONTRACTEUR: _____
INGÉNIEUR: _____
DATE: _____



DESSIN D'APPROBATION
3 JANVIER 1995
1-490-F2

PURGEUR D'AIR



Pression d'opération maximum
175 Lbs po. ca. (1207 Kpa)

Pression D'essai
300 Lbs po. ca. (2068 Kpa)

MATÉRIAUX DE CONSTRUCTION

NO. PIÈCE	NOM DE LA PIÈCE	MATÉRIELS
1	CORPS	FORTE ASTM A126 CLASSE B
2	COUVERT	FORTE ASTM A126 CLASSE B
3	LEVIER	ACIER INOXYDABLE T304 ASTM A240
4	SIÈGE	ACIER INOXYDABLE T303 ASTM A276
5	FLOTTE	ACIER INOXYDABLE T304 ASTM A240
6	JOINT D'ÉTANCHÉITÉ	GARLOCK #3000 (NON-AMIANTE)
7	ÉCROU DU COUVERT	ALLIAGE ACIER SAE CLASSE 5
10	BRAS DE LA FLOTTE	ACIER INOXYDABLE T304 ASTM A240
11	BOUTON DE L'ORIFICE	VITON
12	TIGE PIVOT	ACIER INOXYDABLE T303 ASTM A276
13	TIGE DE MAINTIEN	ACIER INOXYDABLE PH 15-7 MO
14	BOUCHON	FER MALLÉABLE
21	LOCALISATEUR	ACIER INOXYDABLE 18-8 ASTM A276

PROJET: _____
CONTRACTEUR: _____
INGÉNIEUR: _____
DATE: _____