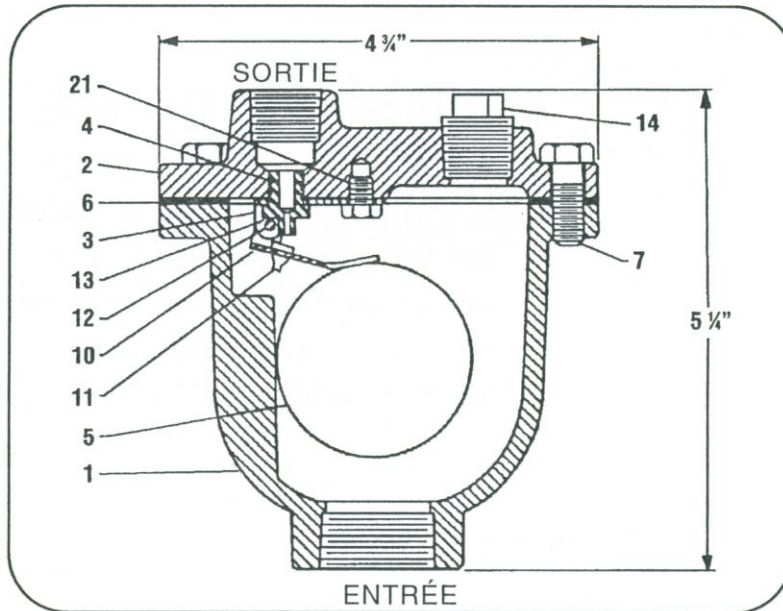




**FLO FAB**

***PURGEUR D'AIR***

DESSIN D'APPROBATION  
3 JANVIER 1995  
1-490-F2



Pression d'opération maximum  
175 Lbs po. ca. (1207 Kpa)

Pression D'essai  
300 Lbs po. ca. (2068 Kpa)

**MATÉRIAUX DE CONSTRUCTION**

NO. PIÈCE	NOM DE LA PIÈCE	MATÉRIELS
1	CORPS	Fonte ASTM A126 CLASSE B
2	COUVERT	Fonte ASTM A126 CLASSE B
3	LEVIER	Acier INOXYDABLE T304 ASTM A240
4	SIÈGE	Acier INOXYDABLE T303 ASTM A276
5	FLOTTE	Acier INOXYDABLE T304 ASTM A240
6	JOINT D'ÉTANCHÉITÉ	GARLOCK #3000 (NON-AMIANTE)
7	ÉCROU DU COUVERT	ALLIAGE ACIER SAE CLASSE 5
10	BRAS DE LA FLOTTE	Acier INOXYDABLE T304 ASTM A240
11	BOUTON DE L'ORIFICE	VITON
12	TIGE PIVOT	Acier INOXYDABLE T303 ASTM A276
13	TIGE DE MAINTIEN	Acier INOXYDABLE PH 15-7 MO
14	BOUCHON	FER MALLÉABLE
21	LOCALISATEUR	Acier INOXYDABLE 18-8 ASTM A276

PROJET: \_\_\_\_\_  
 CONTRACTEUR: \_\_\_\_\_  
 INGÉNIEUR: \_\_\_\_\_  
 DATE: \_\_\_\_\_