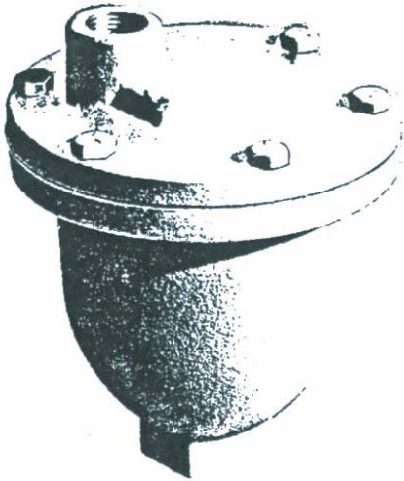




FLO FAB

DESSIN D'APPROBATION
13 juillet 1998 - Révision
1-490R-F1

PURGEUR D'AIR AUTOMATIQUE

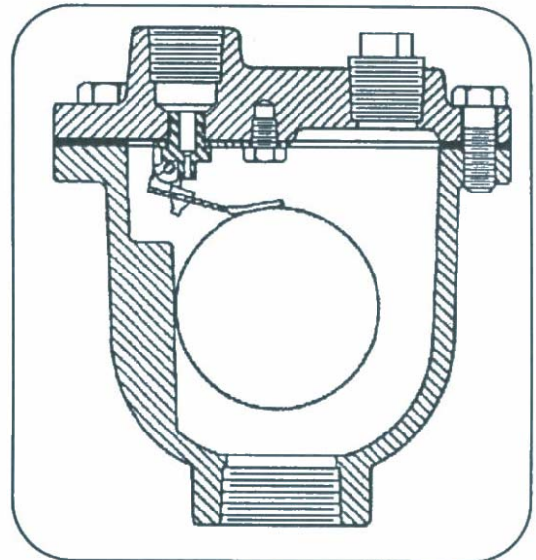


CARACTÉRISTIQUES:

- Corps et Couvert en Semi-Acier
- Flotte et moulure en acier inoxydable
- Flotte sphérique pour plus de puissance
- Concept Spécial pour éliminer l'air
- Percer pour une ligne de drainage
- Deux grandeurs pour tous les systèmes

Le purgeur d'air FLO FAB possède un concept à flotte sphérique en acier inoxydable. L'air dans un système de chauffage est enlevé grâce à une vanne de décharge qui est normalement ouverte. La hausse de l'eau active la flotte qui ferme automatiquement la vanne. La sortie du purgeur est troué pour une ligne de drainage.

La simplicité du concept du purgeur d'air FLO FAB assure une grande efficacité de fonctionnement. Le mécanisme de la flotte en acier inoxydable n'a pas besoins de pièces de rechanges, et aucune fonction compliqué. La forme du purgeur d'air est de longue durée à cause de sa fabrication (semi-acier). Protège les opérations selon les conditions les plus dure. Voir les spécifications ci-bas.



SPÉCIFICATIONS

NUMÉRO DE MODÈLE FLO FAB	DIA. ENTRÉE	DIA. SORTIE	PRESSION MAXIMUM	TEMPÉRATURE MAXIMUM	ORIFICE DE LA VANNE	HAUTEUR	LARGEUR	LONGUEUR
MV15	1/2"	3/8"	150 Lbs po. ca. (1034 KPA)	345 Deg F (184 Deg C)	1/16"	5 1/4"	4 1/4"	4 3/4"
MV15	3/4"	3/8"			1/16"	5 1/4"	4 1/4"	4 3/4"
MV30	1/2"	1/2"	300 Lbs po. ca. (2068 KPA)	425 Deg F (226 Deg C)	1/16"	6"	5 1/8"	5 1/8"
MV30	3/4"	1/2"			1/16"	6"	5 1/8"	5 1/8"

Les dimensions sont sujettes à changement sans préavis.

PROJET: _____
 CONTRACTEUR: _____
 INGÉNIEUR: _____
 DATE: _____

860, boul. Industrie, Bois-des-Filions,
 Qc, Canada, J6Z 4V7
 Tel: (450) 621-2995 Fax: (450) 621-4995



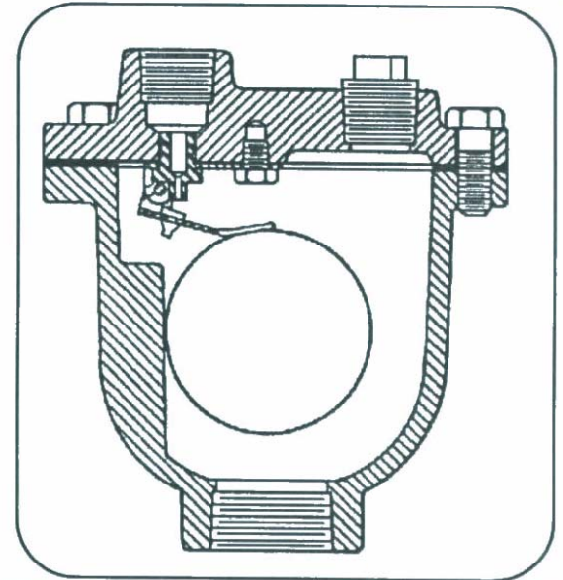
FLO FAB

INSTRUCTION
4 JANVIER 1995
1-490-F3

PURGEUR D'AIR FEUILLE D'INSTRUCTION

1

- Le purgeur d'air FLO FAB est totalement automatique et ne demande aucune maintenance régulière.
- L'utilité du purgeur d'air FLO FAB est d'enlever l'air qui aurait pu s'accumuler dans la tuyauterie pendant l'opération du système.



INSTALLATION

Le purgeur d'air FLO FAB doit être installé dans les points hauts dans le système de chauffage et conjoint avec le séparateur d'air. Un drainage adéquat doit être prévu. Une vanne de fermeture devrait être installée sous chacun en cas que le service soit nécessaire.

OPÉRATION

Quand le système de pompage est rempli, l'air s'infiltré à travers une petite ouverture dans la vanne. Quand le liquide entre dans la vanne, il soulève la flotte et ferme l'ouverture, prévenant ainsi un écoulement. Plus tard, quand l'air entre dans la vanne, la flotte va retomber, permettant ainsi le purgeur d'air d'ouvrir encore une fois. Ce cycle continue autant que nécessaire selon les cycles du pompage.

MAINTENANCE

Aucune maintenance régulière n'est requise. Cependant, une inspection périodique pour l'écoulement ou un mauvais fonctionnement est fort conseillé. Si la vanne ne fonctionne pas convenablement, celle-ci doit être enlevée et examinée pour l'usure ou dommage causé par des débris.

860, boul. Industrie, Bois-des-Filions,
Qc, Canada, J6Z 4V7
Tel: (450) 621-2995 Fax:(450)621-4995