



Purgeur d'air automatique

Séries MV

Opération, Maintenance
& Manuel d'Installation



www.flofab.com

001-iom-2017-mvfr

PURGEUR D'AIR AUTOMATIQUE

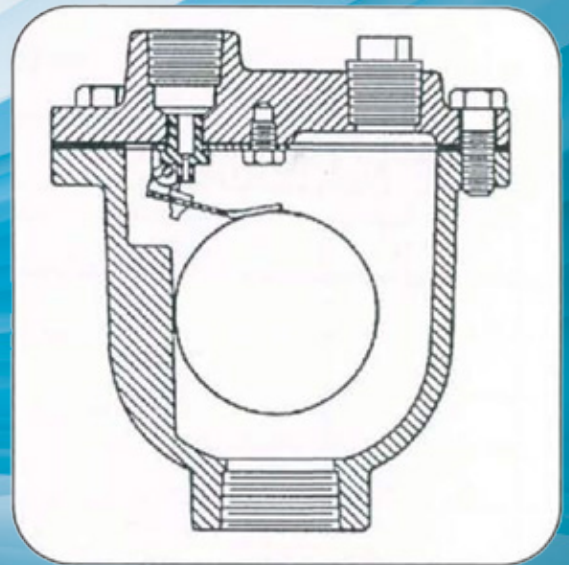
CARACTÉRISTIQUES:

- Corps et Couvert en Semi-Acier
- Flotte et moulure en acier inoxydable
- Flotte sphérique pour plus de puissance
- Concept Spécial pour éliminer l'air
- Percer pour une ligne de drainage
- Deux grandeurs pour tous les systèmes



Le purgeur d'air FLO FAB possède un concept à flotte sphérique en acier Inoxydable. L'air dans un système de chauffage est enlevé grâce à une vanne de décharge qui est normalement ouverte. La hausse de l'eau active la flotte qui ferme automatiquement la vanne. La sortie du purgeur est troué pour une ligne de drainage.

La simplicité du concept du purgeur d'air FLO FAB assure une grande efficacité de fonctionnement. Le mécanisme de la flotte en acier inoxydable n'a pas besoins de pièces de rechanges, et aucune fonction compliqué. La forme du purgeur d'air est de longue durée à cause de sa fabrication (semi-acier). Protège les opérations selon les conditions les plus dure. Voir les spécifications ci-bas.



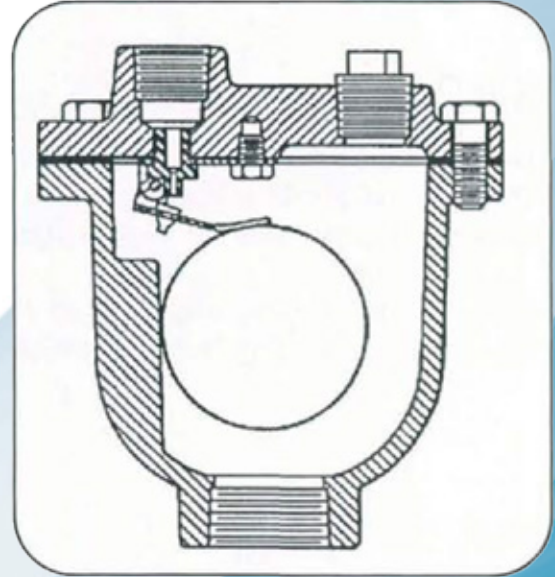
SPÉCIFICATIONS:

✓	NUMÉRO DE MODÈLE FLO FAB	DIA. ENTRÉE	DIA. SORTIE	PRESSION MAXIMUM	TEMPÉRATURE MAXIMUM	ORIFICE DE LA VANNE	HAUTEUR	LARGEUR	LONGUEUR
	MV15	1/2"	3/8"	150 Lbs po. ca. (1034 KPA)	345 Deg F (184 Deg C)	1/16"	5 1/4"	4 1/4"	4 3/4"
	MV15	3/4"	3/8"			1/16"	5 1/4"	4 1/4"	4 3/4"
	MV30	1/2"	1/2"	300 Lbs po. ca. (2068 KPA)	425 Deg F (226 Deg C)	1/16"	6"	5 1/8"	5 1/8"
	MV30	3/4"	1/2"			1/16"	6"	5 1/8"	5 1/8"

Les dimensions sont sujettes à changement sans préavis*

PURGEUR D'AIR FEUILLE D'INSTRUCTION

- Le purgeur d'air FLO FAB est totalement automatique et ne demande aucune maintenance régulière.
- L'utilité du purgeur d'air FLO FAB est d'enlever l'air qui aurait pu s'accumuler dans la tuyauterie pendant l'opération du système.



INSTALLATION:

Le purgeur d'air FLO FAB doit être installé dans les points hauts dans le système de chauffage et conjoint avec le séparateur d'air. Un drainage adéquat doit être prévu. Un vanne de fermeture devrait être installé sous chacun en cas que le service soit nécessaire.

OPÉRATION:

Quand le système de pompage est remplis, l'air s'infiltré à travers une petite ouverture dans la vanne. Quand le liquide entre dans la vanne, il soulève la flotte et ferme l'ouverture, prévenant ainsi un écoulement. Plus tard, quand l'air entre dans la vanne, la flotte va retomber, permettant ainsi le purgeur d'air d'ouvrir encore une fois. Ce cycle continue autant que nécessaire selon les cycles du pompage.

MAINTENANCE:

Aucune maintenance régulière n'est requise. Cependant, une inspection périodique pour l'écoulement ou un mauvais fonctionnement est fort conseillé. Si la vanne ne fonctionne pas convenablement, celle-ci doit être enlevée et examinée pour l'usure ou dommage causé par des débris.

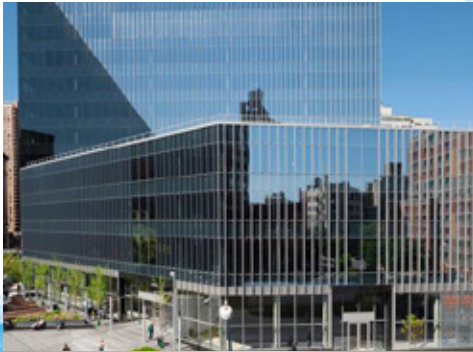
Nous sommes fier fournisseur des projets suivants, soient terminés ou en cours de projets :



444 10^e Avenue Nord
New York, NY 10001.
USA



Edgemere
1502 Chemin Lakeshore E.
Oakville, Ontario, Canada



51 Astor
25 Rue Cooper, New York,
NY 10034, United States



Tricentris, Lachute
Chemin Félix-Touchette,
Lachute, Québec, Canada

Ventes & Service :

Québec, Canada
Tél. : (450) 621-2995
Fax : (450) 621-4995

Lake Worth
Florida, USA
33467-5749

Toronto, Canada
Tel. : +1 (647) 544-2995

www.flofab.com

SERVICE 24/7 : parts@flofab.com

