

Manufacturier de POMPES, ÉCHANGEURS, RÉSERVOIRS et ACCESSOIRES HVAC.
Centre de SERVICE après vente et atelier de RÉPARATION.



Robinets Multi-fonctions

MFV



www.flofab.com

001-cat-2017-mfVFR

Allez sur www.flofab.com dans la section Produits pour voir les Spécifications - <http://www.arcomnet.com/masterspec/>

TABLE DES MATIÈRES

INSTRUCTION.....	2
CARACTÉRISTIQUES.....	3
DESCRIPTION/CARACTÉRISTIQUES/DIMENSIONS.....	4
SCHÉMA DE CIRCULATION DES FLUIDES.....	5-16
SPÉCIFICATIONS D'INSTALLATION SÉRIE MFV.....	17

HISTOIRE

Flo Fab a été créé en 1981 par Denis Gauvreau, qui a maintenant 35 années d'expérience dans ce domaine. Le principal objectif de la société était de servir en tant que distributeur de plusieurs pompes différentes et d'accessoires HVAC pour fabricants. Cependant, Flo Fab s'est progressivement dissocié de ces fabricants afin d'offrir sa propre ligne de produits pour les entrepreneurs en plomberie et chauffage.

La gamme de produits Flo Fab a été créée et développée par Denis Gauvreau et constamment perfectionnée par Marc Gauvreau, Michelle Gauvreau ainsi que par une équipe d'ingénieurs et de dessinateurs. Les produits Flo Fab sont une combinaison de plusieurs modèles existants, de produits renommés et de nombreuses idées novatrices de quelques professionnels de nouvelle génération.

Au fil des ans, Flo Fab a acquis plusieurs sociétés, dont trois centres de service: MÉNARD, LÉONARD ÉLECTRIQUE et PMA. Cependant, AQUAPROFAB, une autre société achetée en 1999 par Flo Fab, a conservé son identité d'origine puisque les documents lui permettant de fabriquer des appareils à pression selon le code ASME avait déjà été enregistrée sous ce nom. En outre, en Mars 2001, Flo Fab a acheté de l'équipement, des dessins de fabrication et des schémas de IDEALCO, un fabricant de coquille et échangeurs de chaleur à tubes.

Le département du service, des réparations, des ventes, de l'ingénierie, de la conception, de la production, du contrôle de la qualité, de la comptabilité et de l'administration de toutes les sociétés ci-dessus sont désormais regroupés dans le même lieu. Cela a permis à Flo Fab de conserver le personnel compétent et expérimenté de professionnels ayant des capacités variées et spécialisées qui travaillent en permanence sur l'amélioration de nos produits existants et futurs.

Flo Fab a grandi très rapidement et se compose désormais d'une large gamme de produits disponibles directement à partir du fabricant. Cela comprend les pompes et les forfaits de pompage, réservoirs, échangeurs de chaleur et accessoires hydrauliques. Ceci permet à l'entrepreneur en plomberie et chauffage de profiter des économies sans compromettre la qualité des produits.





● Instruction pour l'opération, l'installation et l'entretien des Robinets MFV.

Les robinets Multi-fonction MFV n'exigent aucune maintenance ou lubrification quotidienne, mais il est suggéré que les robinets soit exploitée une fois par mois pour l'assurer qu'il est en état opérationnels.

Si à tout moment il est soupçonné qu'un robinets fuit, dans la position de fermer ou comme un clapet anti-retour, il est possible que des particules étrangères soient prises au piège entre les surfaces de contact du joint et du siège et empêchent une bonne étanchéité serrée. En faisant cycle du robinet à pleine ouverture et de fermeture complète provoquera un jet d'action qui enlèvera au lavage les particules étrangères qui peuvent être prises au piège. Aussi le cyclisme de ce robinet va normalement comprimer toute accumulation loin des sièges de face à face et permettra une bonne étanchéité serrée de nouveau.

Il n'est pas rare de découvrir que quand un robinet de Multi-fonction à été annoncée fuyant dans la position fermée, que ce robinet n'est pas en réalité complètement fermée. Pour étrangler le robinet, faites tourner la poignée au pourcentage de flux désiré. Pour fermer le robinet, tournez la poignée de la roue jusqu'à la fermeture désirée, ensuite heurter le robinet légèrement pour vous assurer que le siège est sur la surface du joint. Si ces procédures ont été complétées et le joint n'est toujours pas étanche, alors le robinet devrait être démontée et inspectée pour joint ou le siège endommager, ou pour usage excessif.

Si vous utilisez les robinets MFV comme un robinet d'équilibrage, vous devez avoir ceux-ci installé 10 fois le diamètre de la taille du tuyau pour obtenir n'importe quel type d'exactitude. Si ceux-ci sont seulement pour être utilisé comme un étranglement, clapet anti-retour et valve d'arrêt, alors 5 fois le diamètre des tuyaux après la décharge d'une pompe sera acceptables. Si le système s'équilibrant à moins de 50% hausse de la tige, et que c'est le robinet d'équilibre principale, ASHREA de la Norme 90.1 et Flo Fab recommandent de ronger l'impulseur pour le flux nécessaire au système de conception. Cela réduira la consommation d'énergie électrique et sera conforme à la norme National Energy Building Code Standard.

Pour éviter des problèmes sonores et des dégâts possibles aux robinets n'excédez pas 25 pieds de chute de pression à travers du robinets MFV.

● Caractéristiques

Faible Baisse de Pression La conception du robinet multi-fonction permet une faible baisse de pression et rend le robinet MFV-F extrêmement économique.

Contrôle Une échelle de contrôle plus précise qui permet un meilleur contrôle du débit comparativement aux robinets de réduction de type On-Off.

Fermeture Positive Évite les cognements. Ce robinet a une fermeture positive qui rend l'utilisation d'autres types de robinets ou clapets inutiles

Plaque d'identité Calibrée Permet au robinet de revenir à sa position d'équilibrage une fois fermé.

Durabilité Le siège et le disque en bronze avec une tige en acier inoxydable assurent une durée de vie accrue et une meilleure fiabilité.

Conception Le robinet multi-fonction est un robinet double régulateur, un robinet de contrôle et une vanne d'arrêt avec un instrument de mesure de pression différentielle intégré. Des troubles d'équilibrage sont souvent rencontrés dans un système, comme dans les systèmes de climatisation ou dans les procédés d'échange de chaleur. Le MFV-F est une combinaison d'une vanne d'arrêt (robinet à vanne/plug/à bille/robinet papillon) plus un robinet régulateur de débit (robinet à soupape), et un poste de mesure de débit. Ce n'est pas qu'un simple robinet de contrôle mais un système de contrôle en lui-même. Il procure des données sur une base scientifique pour équilibrer un système équipé d'une base de données. Le MFV-F peut être réglé pour des conditions de débit prédéterminées afin d'éviter de faux résultats grâce à un dispositif de verrouillage intégré. Ces robinets sont utilisés avec des systèmes HVAC et plusieurs autres procédés dans lesquels un équilibrage est nécessaire. L'équilibrage est fait pour améliorer le rendement d'un circuit fermé, où de l'eau doit circuler en tout temps pour de la climatisation ou du chauffage. L'équilibrage permet d'obtenir le climat idéal dans un établissement dans les meilleures conditions et à un prix plus économique. L'équilibrage est de contrôler la baisse de pression afin d'obtenir le débit requis par un système. L'équilibrage permet une économie de 10% à 40% en réduisant la température moyenne dans un système de chauffage ou en augmentant la température moyenne dans un système de climatisation avec une plus petite consommation d'énergie. Remplacer trois robinets ou vannes par un seul robinet multi-fonction réduira vos coûts de matériaux et de travail significativement.

Clapet à Ressort Permet d'installer le MFV-F horizontalement ou verticalement.

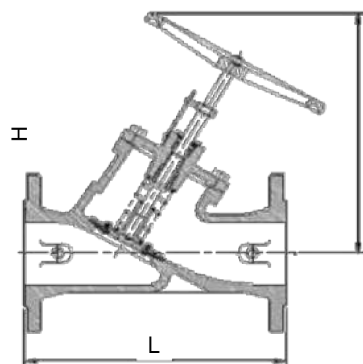
Entretien Rapide Permet l'entretien ou la réparation sans déranger le reste de l'installation.

AVANTAGES

- 1) Le MFV-F évite les plaintes d'utilisateurs en rapport avec des écarts de température dans un même établissement.
- 2) Facilité de correction des erreurs de conception ou d'installation
- 3) Mesure plus précise du débit
- 4) Économique; les systèmes de climatisation/chauffage n'ont aucunement besoin d'être plus gros pour corriger les erreurs ou variations possibles des conditions. Un système équilibré n'a besoin que du débit spécifié (qui est moins important que celui d'un système mal ou pas équilibré).

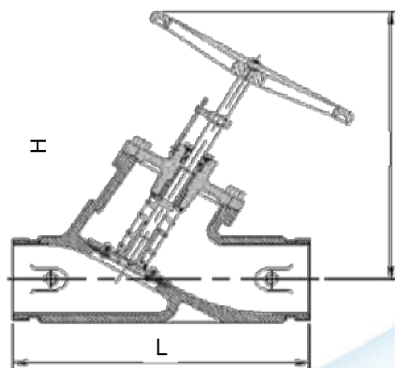
● Robinet Multi-fonction

Robinet de balancement – Robinet d'arrêt – Robinet de non retour



Séries: MFV – 150 - F (Bride)

Séries: MFV – 150 - G (Rainuré)



Description	Matériaux /Spécification ASTM
Corps	Fonte,
Couvercle	Fonte,
Disque	Acier inoxydable, SS304
Joins	EPDM
Siège d'obturateur	EPDM
Ressort	Acier inoxydable, SS304
Poigné	Fonte, ASTM A126 Classe B
Indicateur	Aluminium
Plaque indicatrice	Aluminium

Caractéristiques :

1. Percé bride selon BS4505 PN16
2. Extrémité rainurée en accord avec AWWA C606
3. Pression Maximum : 150 psi (1034 kPa) Standard
4. Pression Maximum : 300 psi (2069 kPa) (Option)
5. Temperature Maximum: 225°F (108C) Standard
6. Température Maximum: 300°F (149C) (Option)
7. La connexion du raccord de pression est en bronze.
8. Partie intérieur et extérieur – Couche d'époxy

Dimension

MODÈLES	MFV0200-150-F MFV0200-150-G	MFV0250-150-F MFV0260-150-G	MFV0300-150-F MFV0300-150-G	MFV0400-150-F MFV0400-150-G	MFV0500-150-F MFV0500-150-G	MFV0600-150-F MFV0600-150-G
Grandeurs	2"	2.5"	3"	4"	5"	6"
	50.00 mm	65.00 mm	80.00 mm	100.00 mm	125.00 mm	150.00 mm
DIM "L"	9 1/8"	10 5/8"	12 3/16"	13 3/4"	15 3/4"	19"
DIM "H"	11 7/16"	12 5/8"	13 3/4"	18"	20 1/4"	22 1/4"

MODÈLES	MFV0800-150-F MFV0800-150-G	MFV1000-150-F MFV1000-150-G	MFV1200-150-F MFV1200-150-G	MFV1400-150-F MFV1400-150-G	MFV1600-150-F MFV1600-150-G	MFV1800-150-F MFV1800-150-G
Grandeurs	8"	10"	12"	14"	16"	18"
	200.00 mm	250.00 mm	300.00 mm	350.00 mm	400.00 mm	450.00 mm
DIM "L"	23 7/16"	28 3/4"	33 1/2"	35"	26 3/4"	28 3/8"
DIM "H"	28"	25 1/4"	39 5/8"	41"	41"	41"

¹ en position fermé

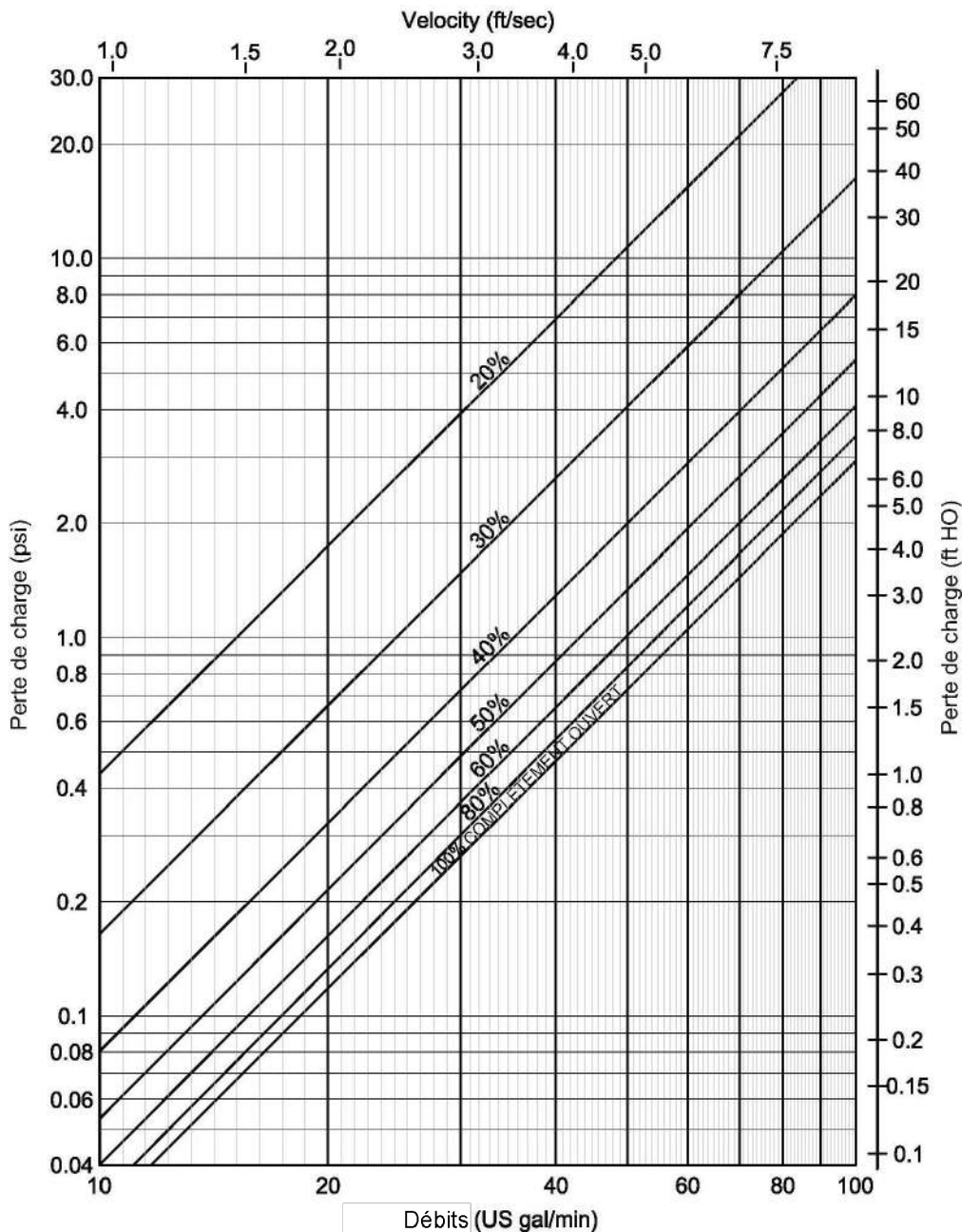
* Toute les dimensions NE sont PAS certifiées.

*Ne pas utile pour la construction.

*Schéma, dimension et matériaux sont sujet à changement sans préavis.

● Schéma de circulation des fluides

2" ROBINET MULTI-FONCTION "MFV" SHÉMA DE CIRCULATION DES FLUIDES BRIDEÉ ET RAINURÉ



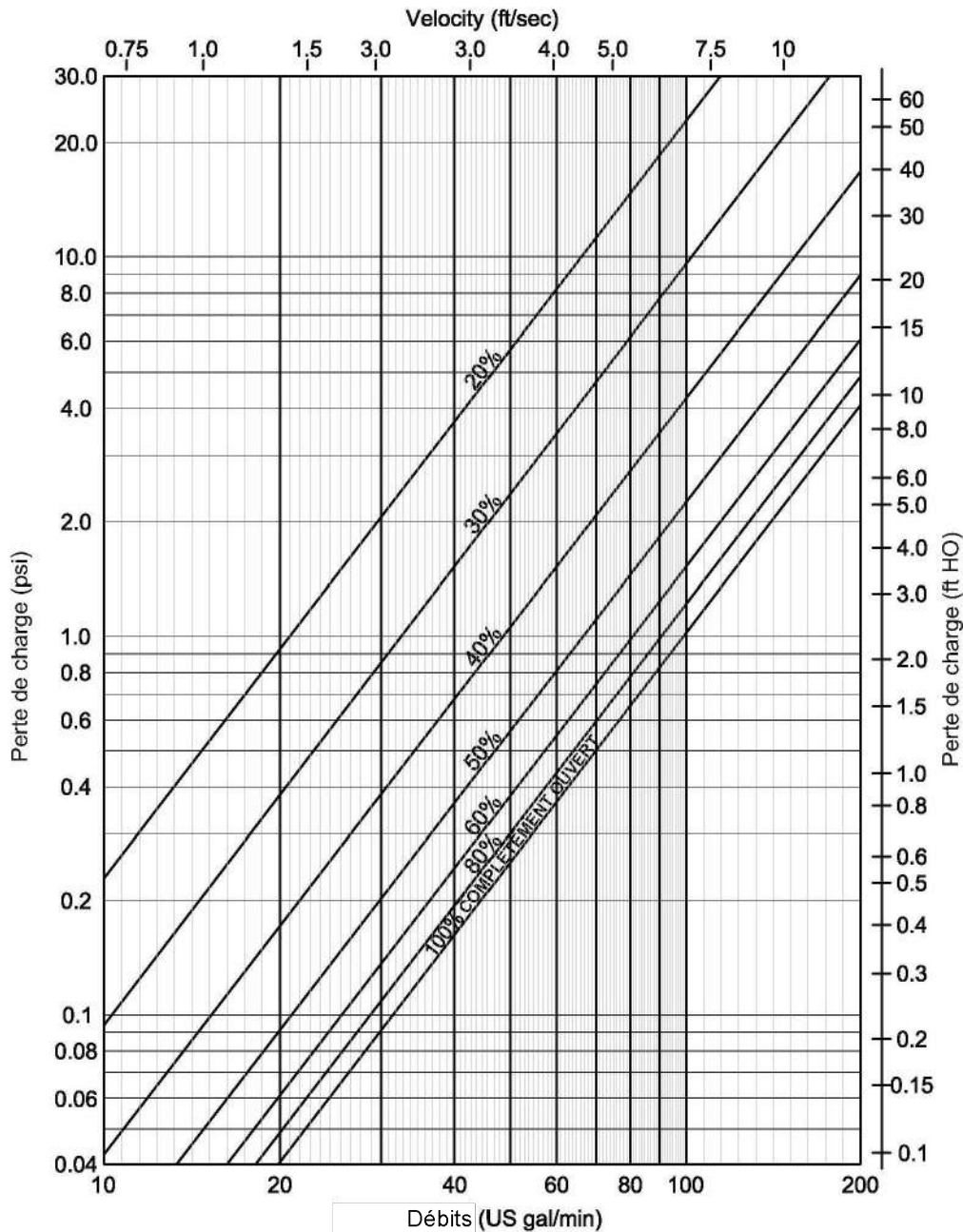
Le graphique indique la perte de pression d'un robinet installé dans un réseau. La vitesse est basée à partir du diamètre intérieur d'un tuyau schedule 40.

NOTE:

Les robinets multi-fonctions obtiennent des précisions de 25% sur les réglages de débits.

● Schéma de circulation des fluides

2-1/2" ROBINET MULTI-FONCTION "MFV" SHÉMA DE CIRCULATION DES FLUIDES BRIDÉÉ ET RAINURÉ



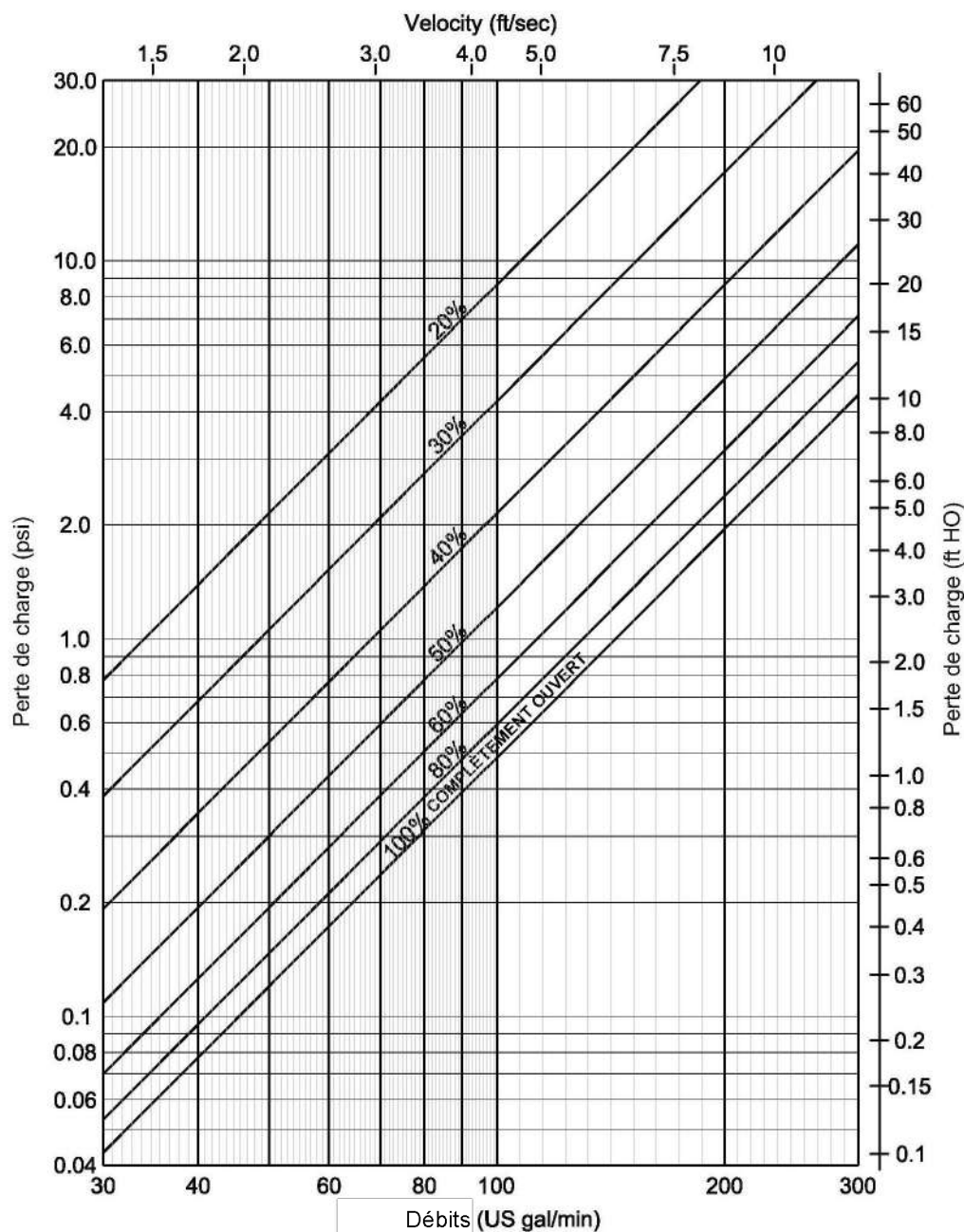
Le graphique indique la perte de pression d'un robinet installé dans un réseau. La vitesse est basée à partir du diamètre intérieur d'un tuyau schedule 40.

NOTE:

Les robinets multi-fonctions obtiennent des précisions de 25% sur les réglages de débits.

● Schéma de circulation des fluides

3" ROBINET MULTI-FONCTION "MFV" SHÉMA DE CIRCULATION DES FLUIDES BRIDÉÉ ET RAINURÉ



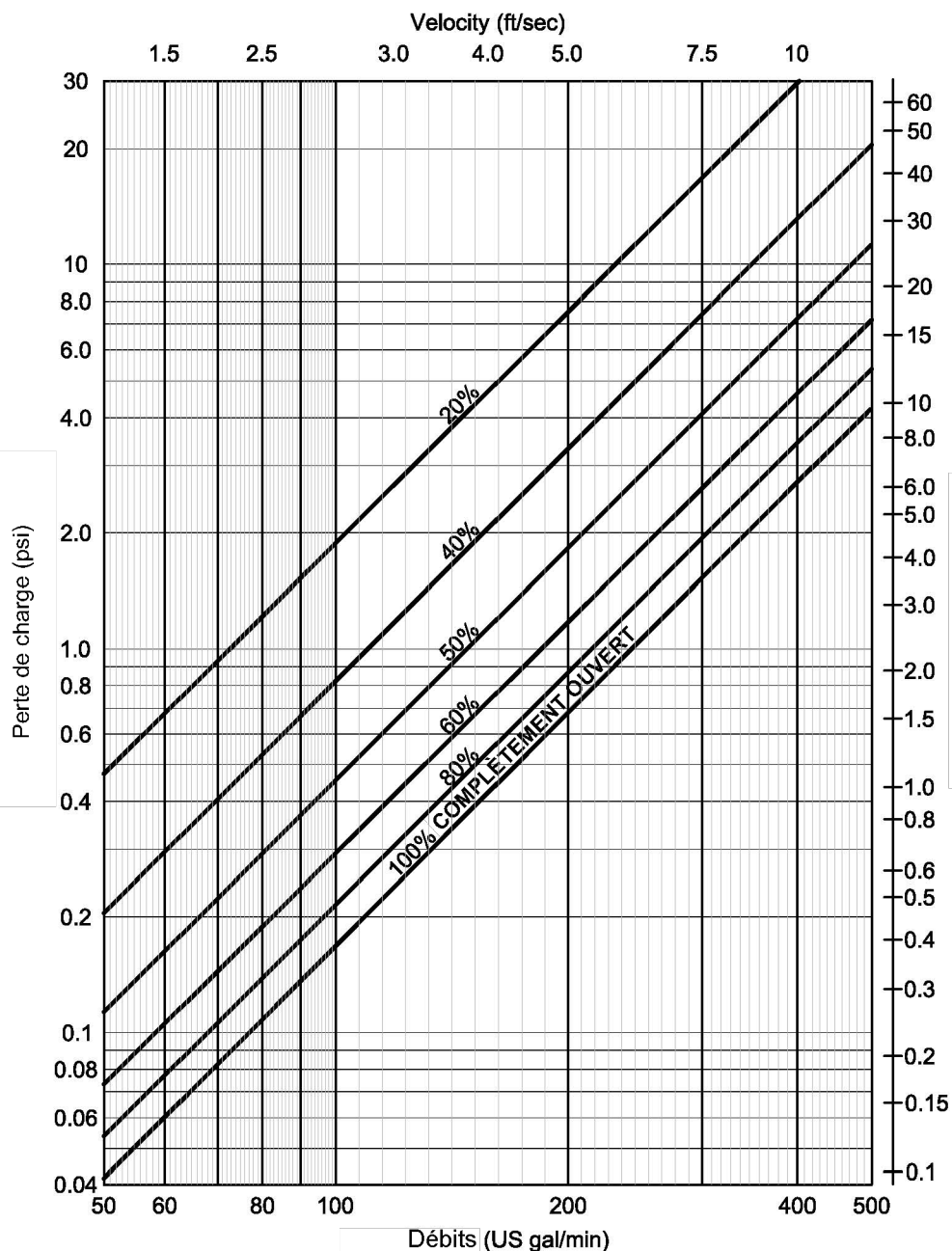
Le graphique indique la perte de pression d'un robinet installé dans un réseau. La vélocité est basée à partir du diamètre intérieur d'un tuyau schedule 40.

NOTE:

Les robinets multi-fonctions obtiennent des précisions de 25% sur les réglages de débits.

● Schéma de circulation des fluides

4" ROBINET MULTI-FONCTION "MFV" SHÉMA DE CIRCULATION DES FLUIDES BRIDÉÉ ET RAINURÉ



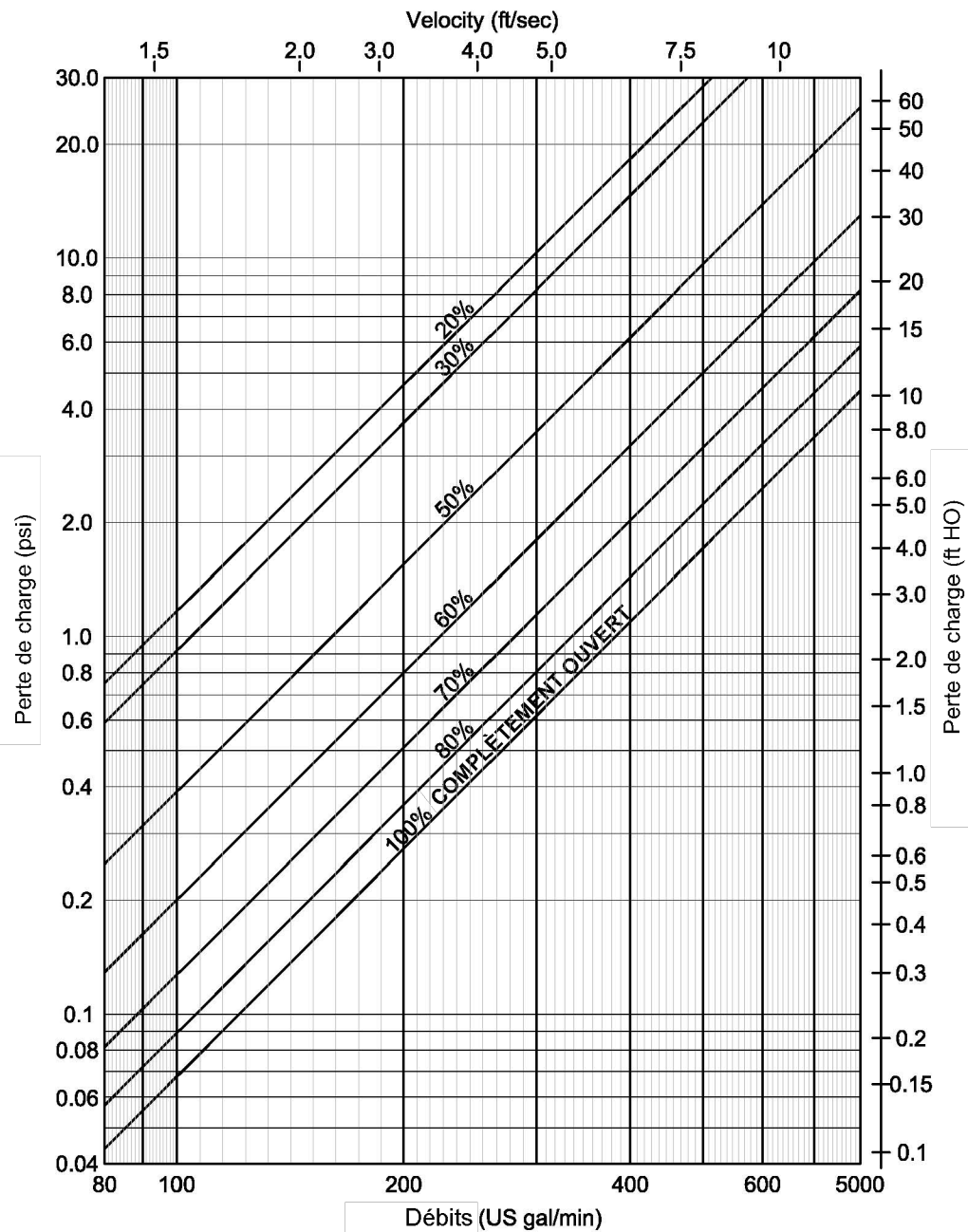
Le graphique indique la perte de pression d'une valve installé dans un réseau. La vélocité est basée à partir du diamètre intérieur d'un tuyau schedule 40.

NOTE:

Les valves multi-fonction obtiennent des précisions de 25% sur les réglages de débits.

● Schéma de circulation des fluides

5" ROBINET MULTI-FONCTION "MFV" SHÉMA DE CIRCULATION DES FLUIDES BRIDÉÉ ET RAINURÉ



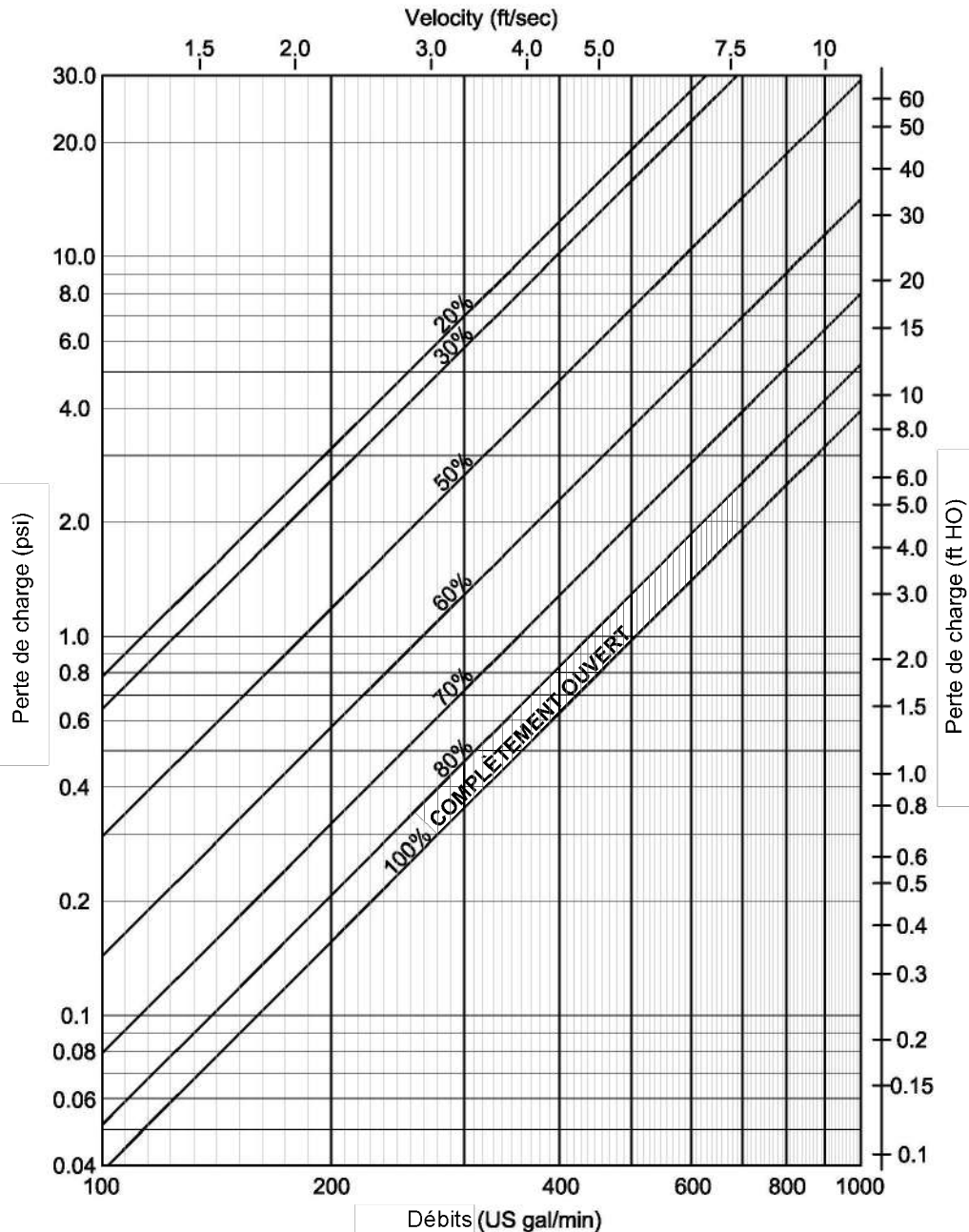
Le graphique indique la perte de pression d'un robinet installé dans un réseau. La vitesse est basée à partir du diamètre intérieur d'un tuyau schedule 40.

NOTE:

Les robinets multi-fonctions obtiennent des précision de 25% sur les réglages de débits.

● Schéma de circulation des fluides

6" ROBINET MULTI-FONCTION "MFV" SHÉMA DE CIRCULATION DES FLUIDES BRIDÉ ET RAINURÉ



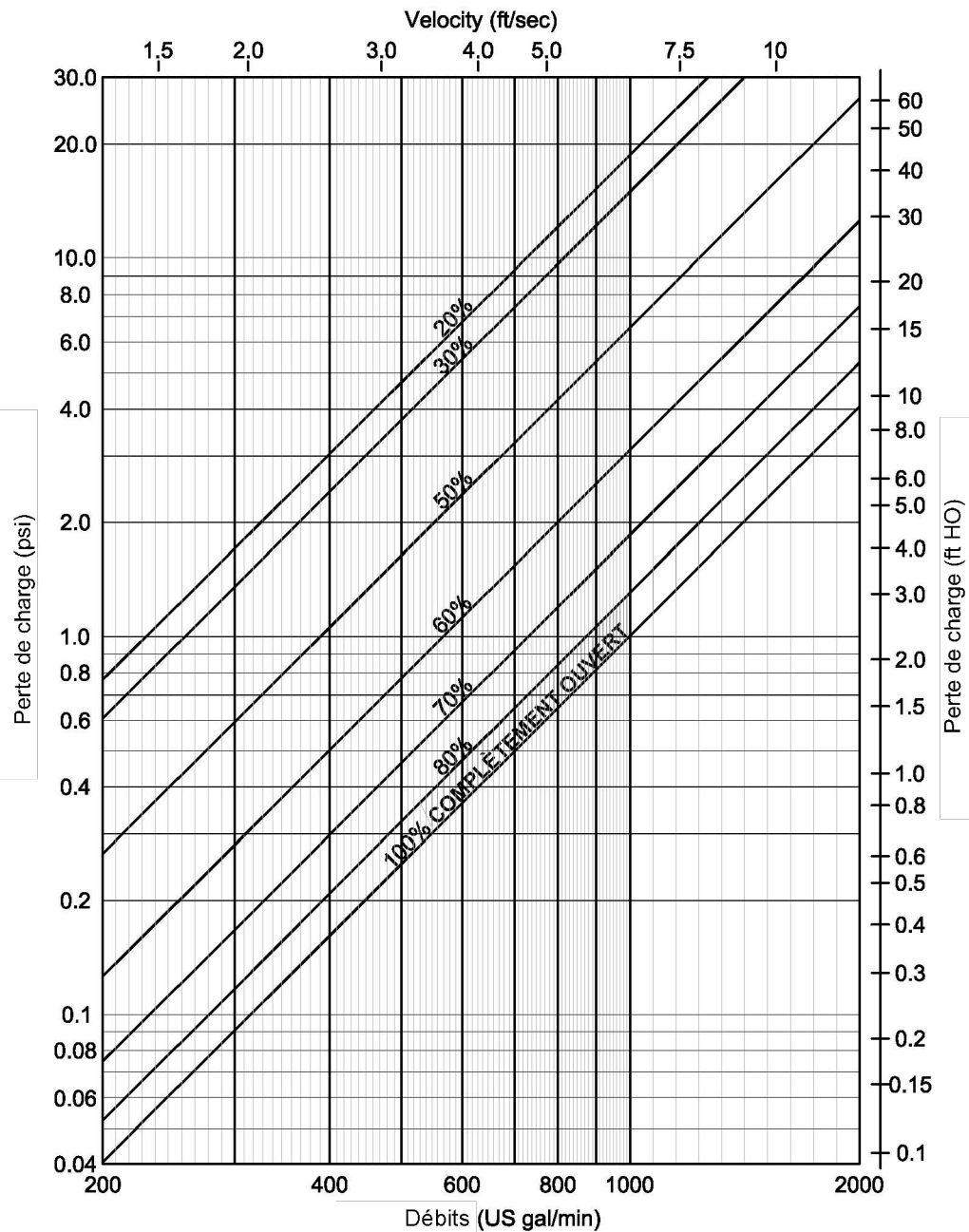
Le graphique indique la perte de pression d'un robinet installé dans un réseau. La vitesse est basée à partir du diamètre intérieur d'un tuyau schedule 40.

NOTE:

Les valves multi-fonction obtiennent des précisions de 25% sur les réglages de débits.

● Schéma de circulation des fluides

8" ROBINET MULTI-FONCTION "MFV" SHÉMA DE CIRCULATION DES FLUIDES BRIDÉ ET RAINURÉ



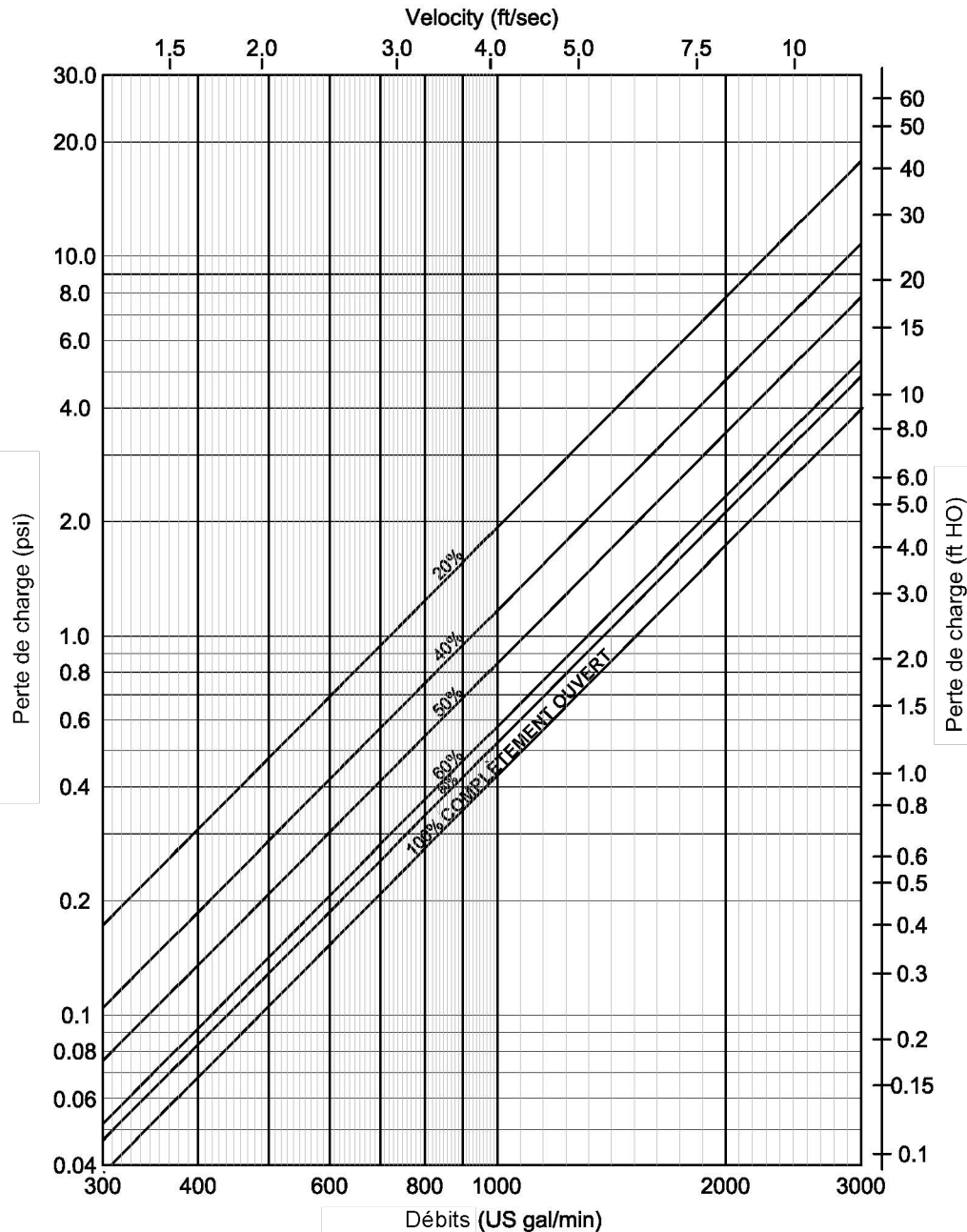
Le graphique indique la perte de pression d'un robinet installé dans un réseau. La vitesse est basée à partir du diamètre intérieur d'un tuyau schedule 40.

NOTE:

Les robinets multi-fonctions obtiennent des précisions de 25% sur les réglages de débits.

● Schéma de circulation des fluides

10" ROBINET MULTI-FONCTION "MFV" SHÉMA DE CIRCULATION DES FLUIDES BRIDÉÉ ET RAINURÉ



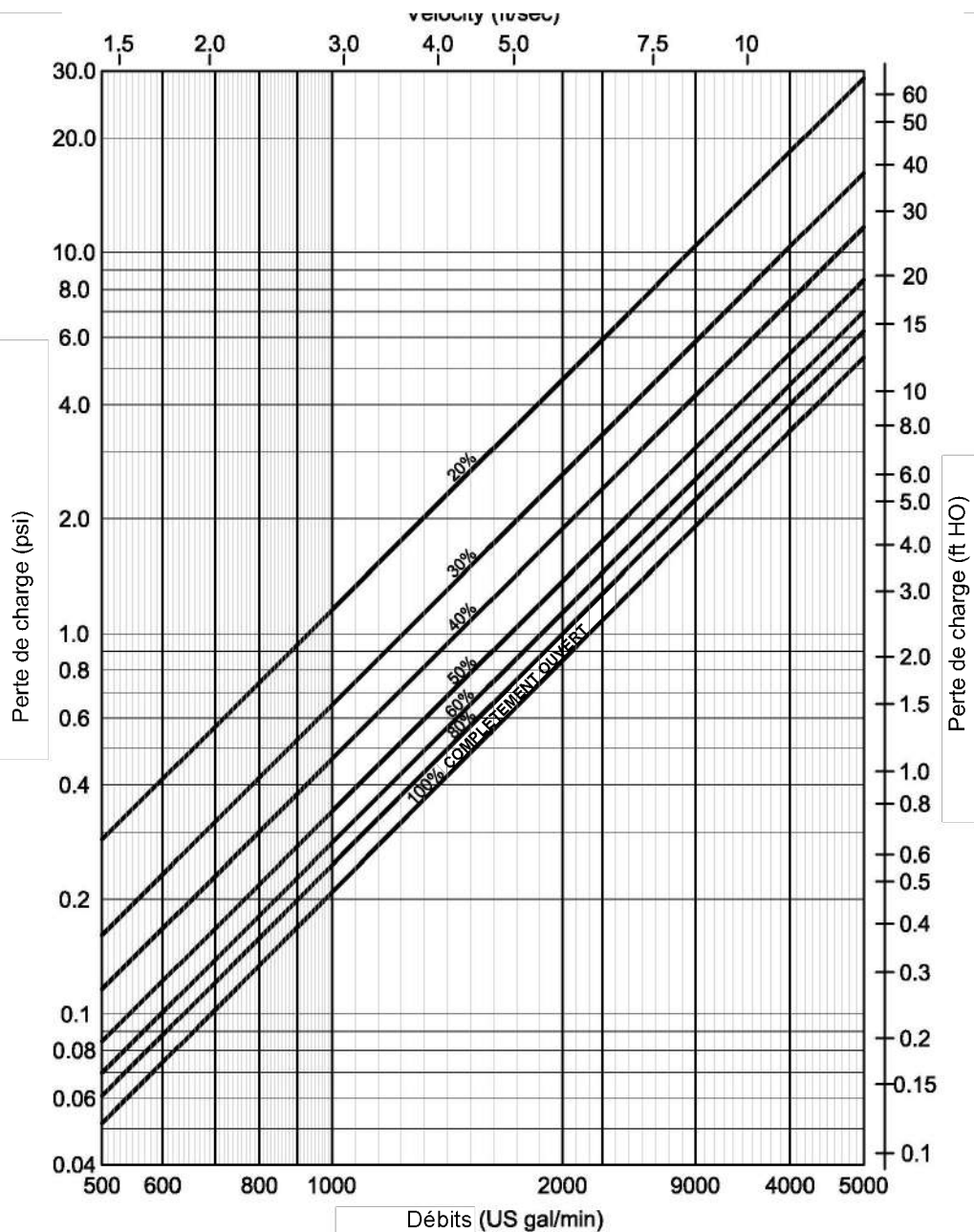
Le graphique indique la perte de pression d'un robinet installé dans un réseau. La vitesse est basée à partir du diamètre intérieur d'un tuyau schedule 40.

NOTE:

Les robinets multi-fonctions obtiennent des précisions de 25% sur les réglages de débits.

● Schéma de circulation des fluides

12" ROBINET MULTI-FONCTION "MFV" SHÉMA DE CIRCULATION DES FLUIDES BRIDÉ ET RAINURÉ



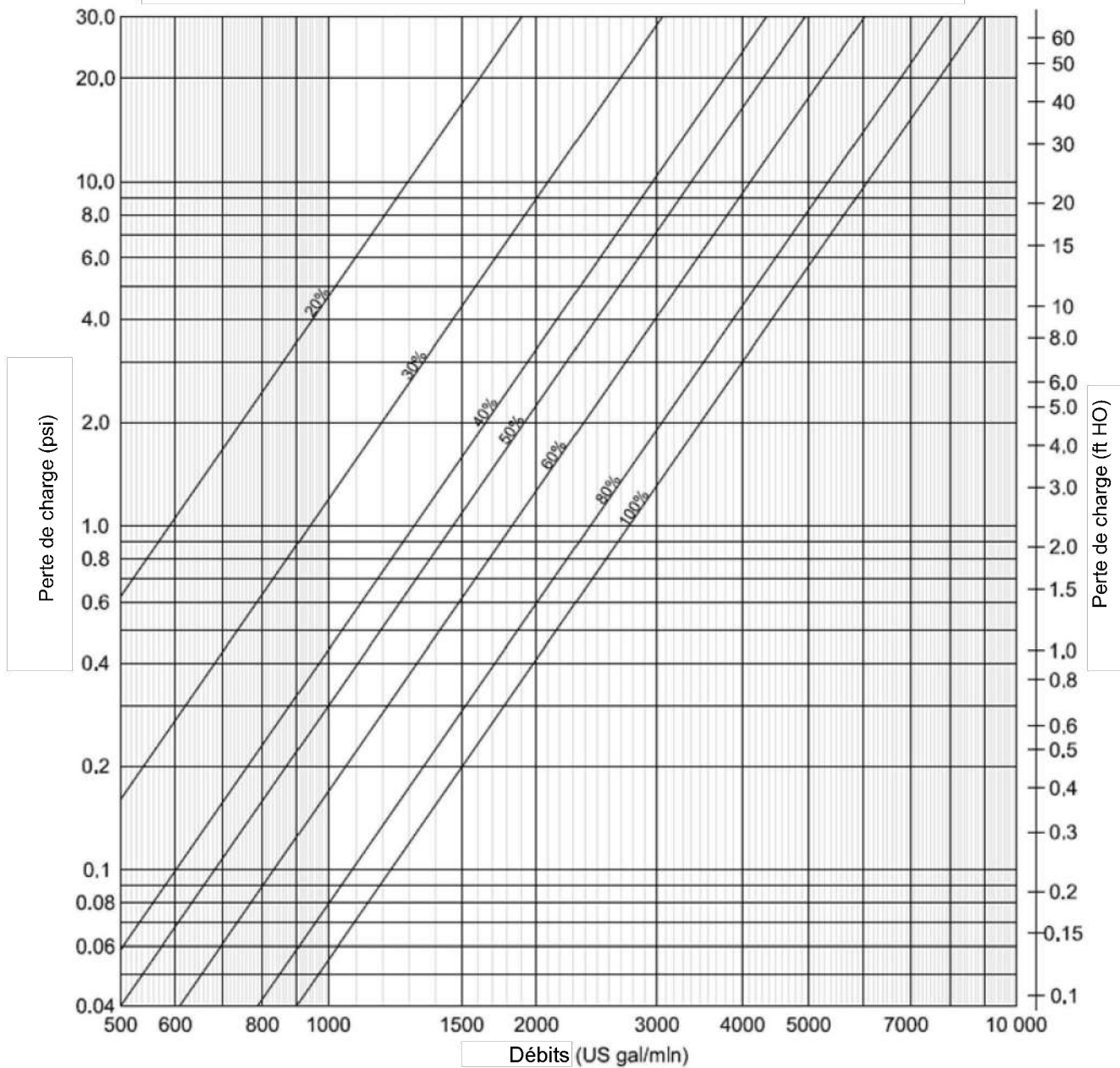
Le graphique indique la perte de pression d'un robinet installé dans un réseau. La vitesse est basée à partir du diamètre intérieur d'un tuyau schedule 40.

NOTE:

Les robinets multi-fonctions obtiennent des précisions de 25% sur les réglages de débits.

● Schéma de circulation des fluides

14" ROBINET MULTI-FONCTION "MFV" SHÉMA DE CIRCULATION DES FLUIDES BRIDÉÉ ET RAINURÉ



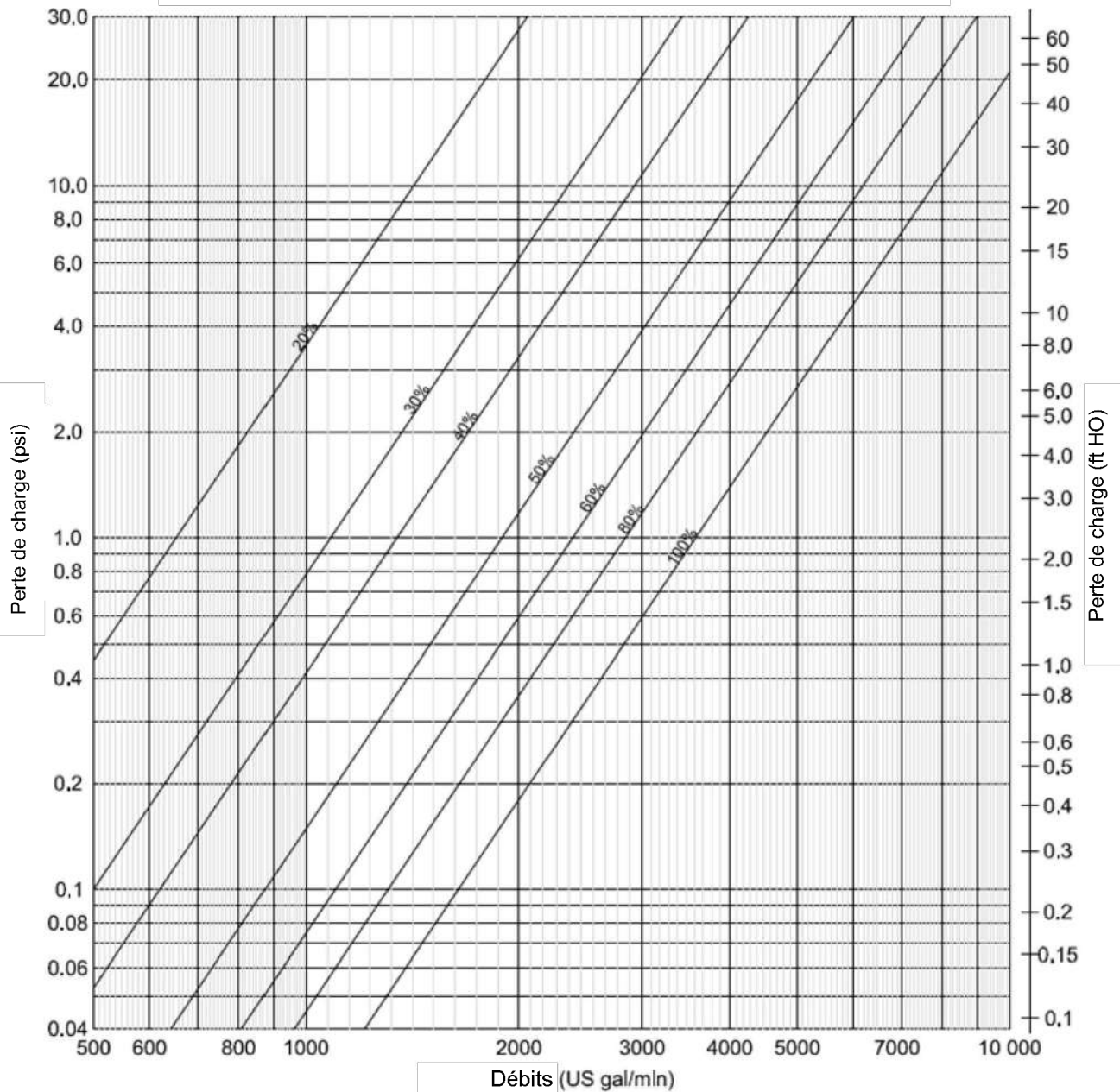
Le graphique indique la perte de pressions d'un robinet installé dans un réseau. La vitesse est basée à partir du diamètre intérieur d'un tuyau schedule 40.

NOTE:

Les robinets multi-fonction obtiennent des précisions de 25% sur les réglages de débits.

● Schéma de circulation des fluides

16" ROBINET MULTI-FONCTION "MFV" SHÉMA DE CIRCULATION DES FLUIDES BRIDÉ ET RAINURÉ

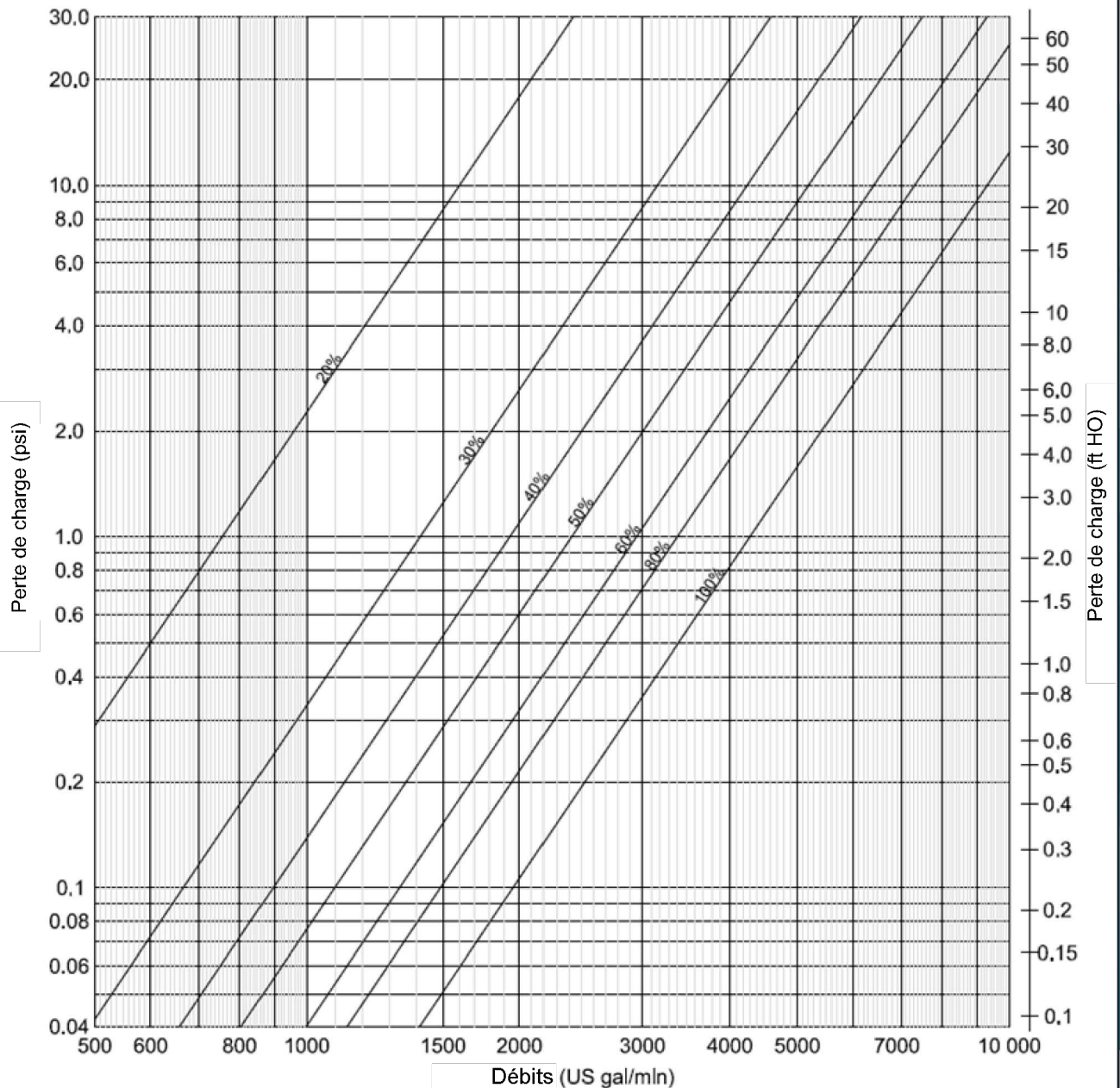


Le graphique indique la perte de pression d'un robinet installé dans un réseau. La vitesse est basée à partir du diamètre intérieur d'un tuyau schedule 40.

NOTE: Les robinets multi-fonction obtiennent des précisions de 25% sur les réglages de débits.

● Schéma de circulation des fluides

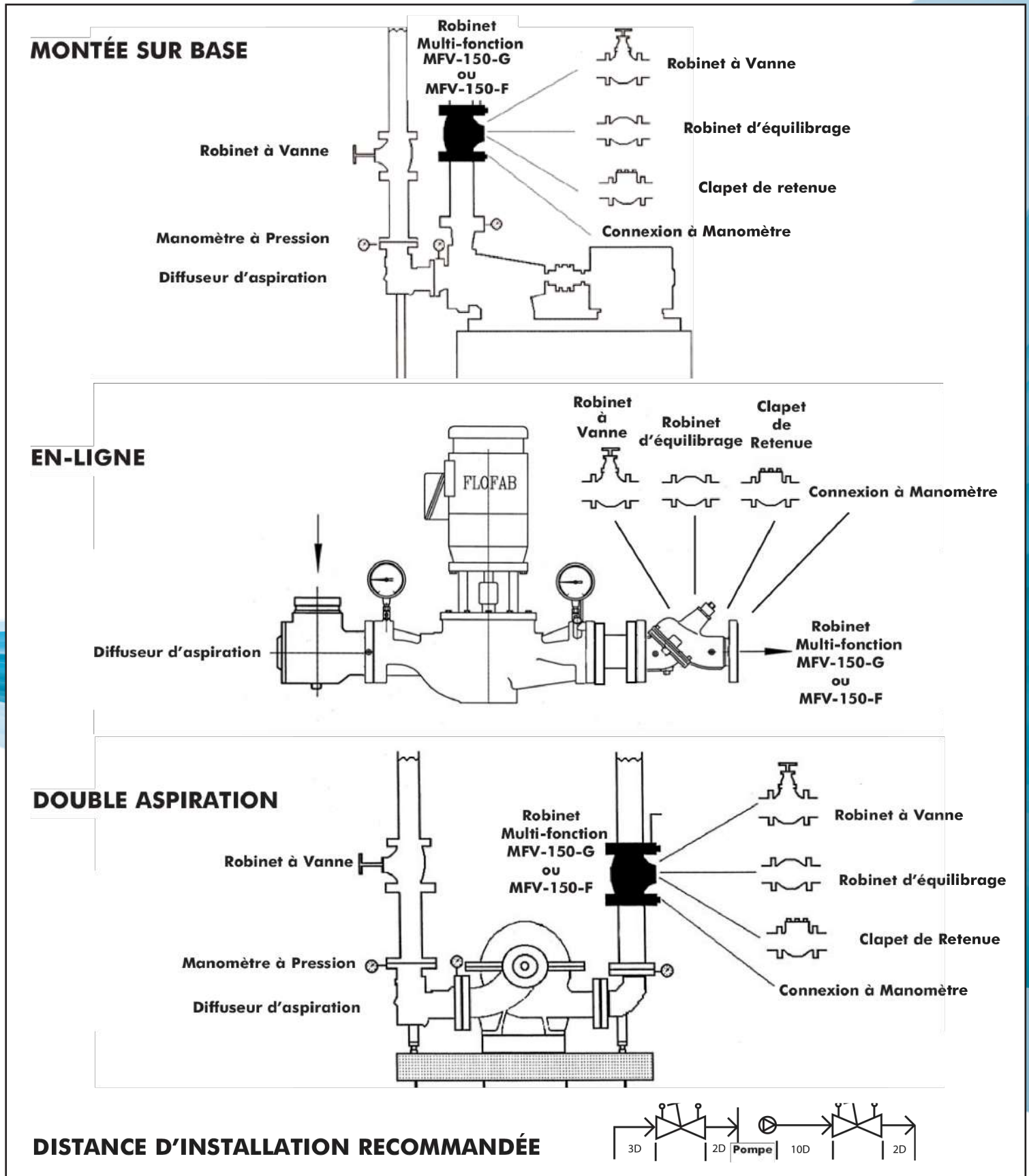
18" ROBINET MULTI-FONCTION "MFV" SHÉMA DE CIRCULATION DES FLUIDES BRIDÉÉ ET RAINURÉ



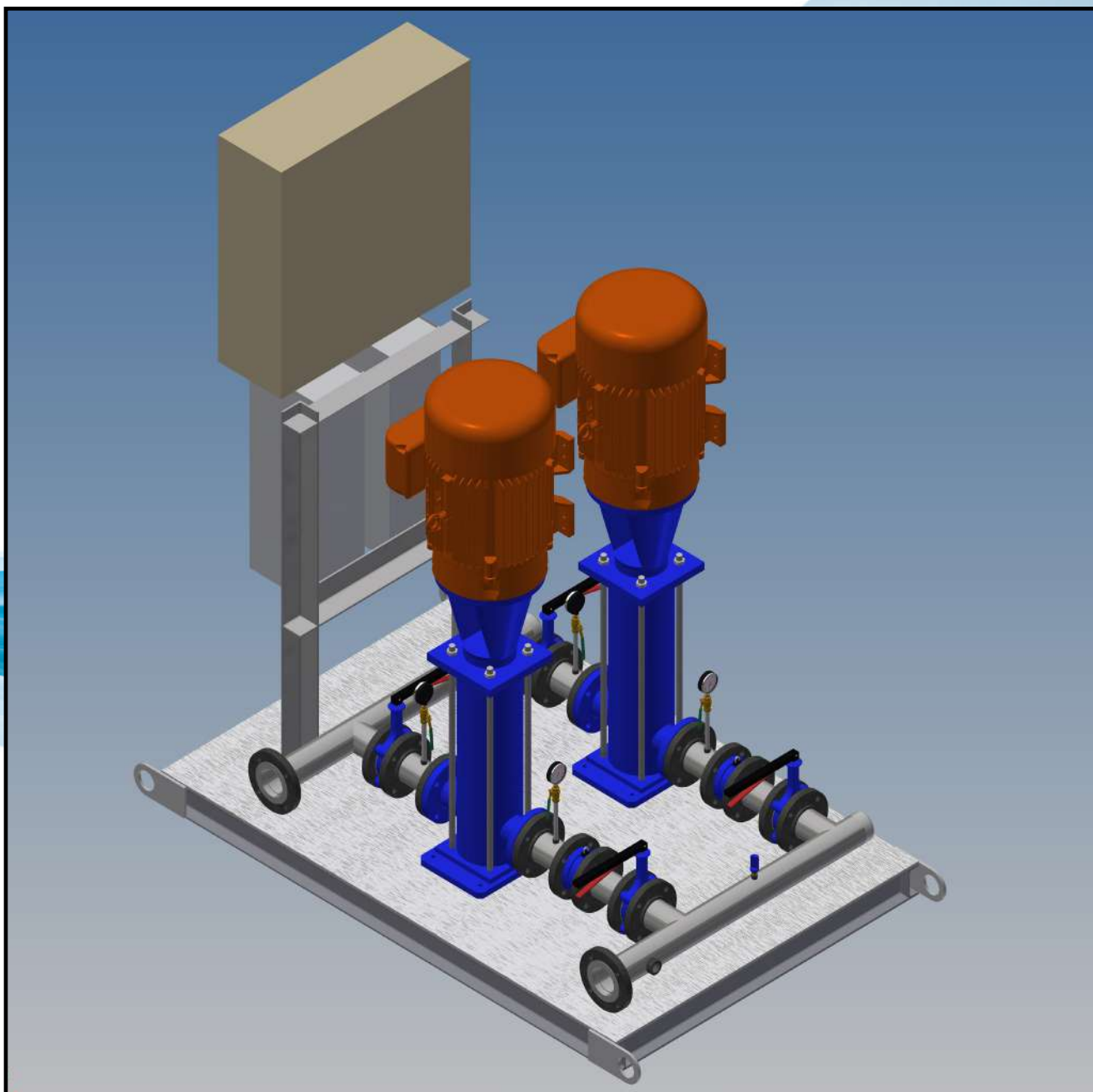
Le graphique indique la perte de pression d'une valve installé dans un réseau. La vitesse est basée à partir du diamètre intérieur d'un tuyau schedule 40.

NOTE: Les valves multi-fonction obtiennent des précisions de 25% sur les réglages de débits.

● Spécifications d'installation Série MFV



• Autre Système



Nous sommes fier fournisseur des projets suivants, soient terminés ou en cours de projets :



250 West Street
250 W St, Redmond, Utah
84652, United States



John Deere,
2624 Old U.S. 169,
Coffeyville, KS 67337, USA



Le Séville
2183 Rue
Ste-Catherine O. ,
Montréal, QC H3H 1M9



Havre du Ruisseau
155, Place Cheigny
Sainte-Thérèse (Québec)
J7E 0A1

Ventes & Service :

Québec, Canada
Tel. : (450) 621-2995
Fax : (450) 621-4995

Lake Worth
Florida, USA
33467-5749

Toronto, Canada
Tel. : +1 (647) 544-2995

www.flofab.com

SERVICE 24/7 : parts@flofab.com

