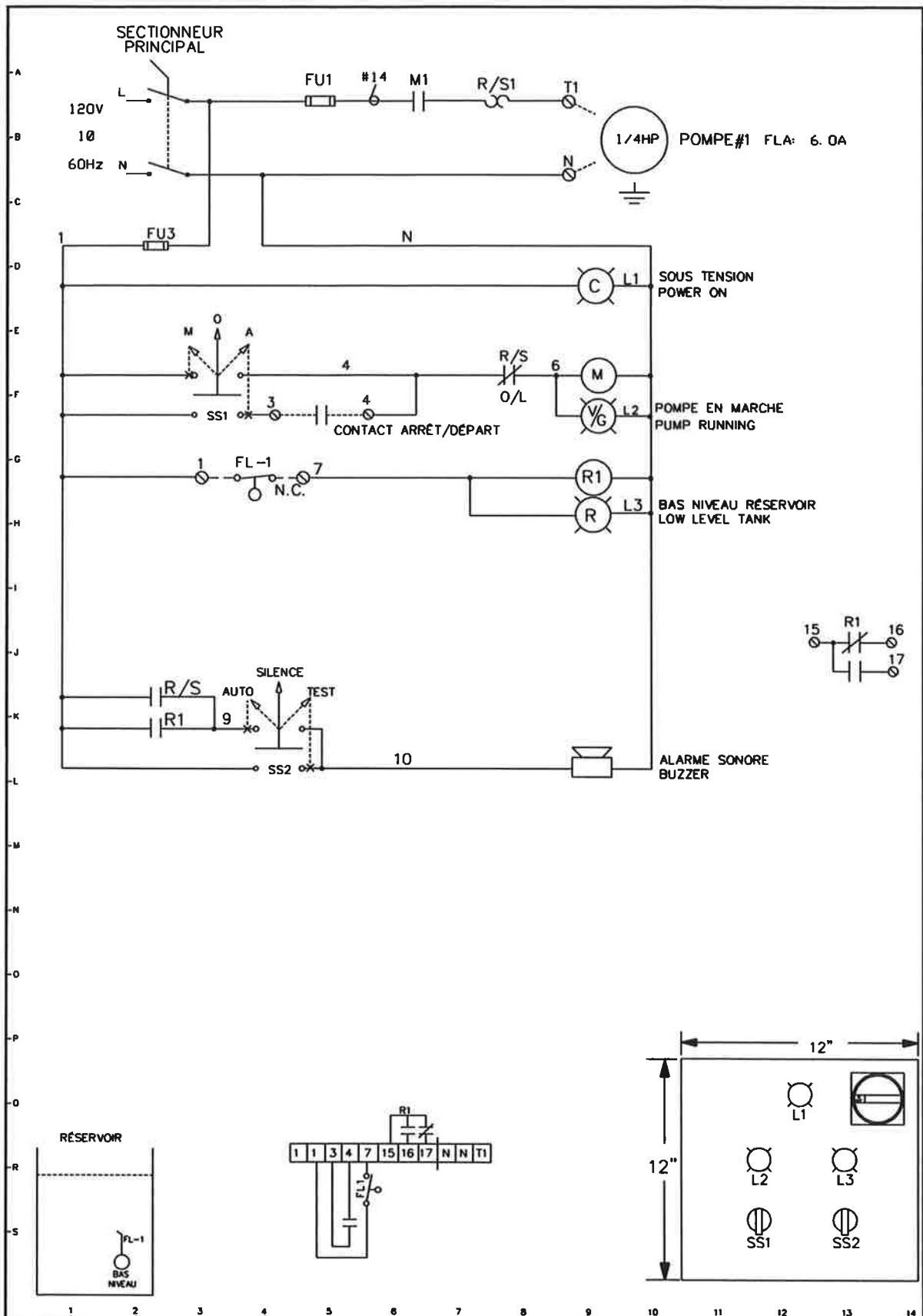
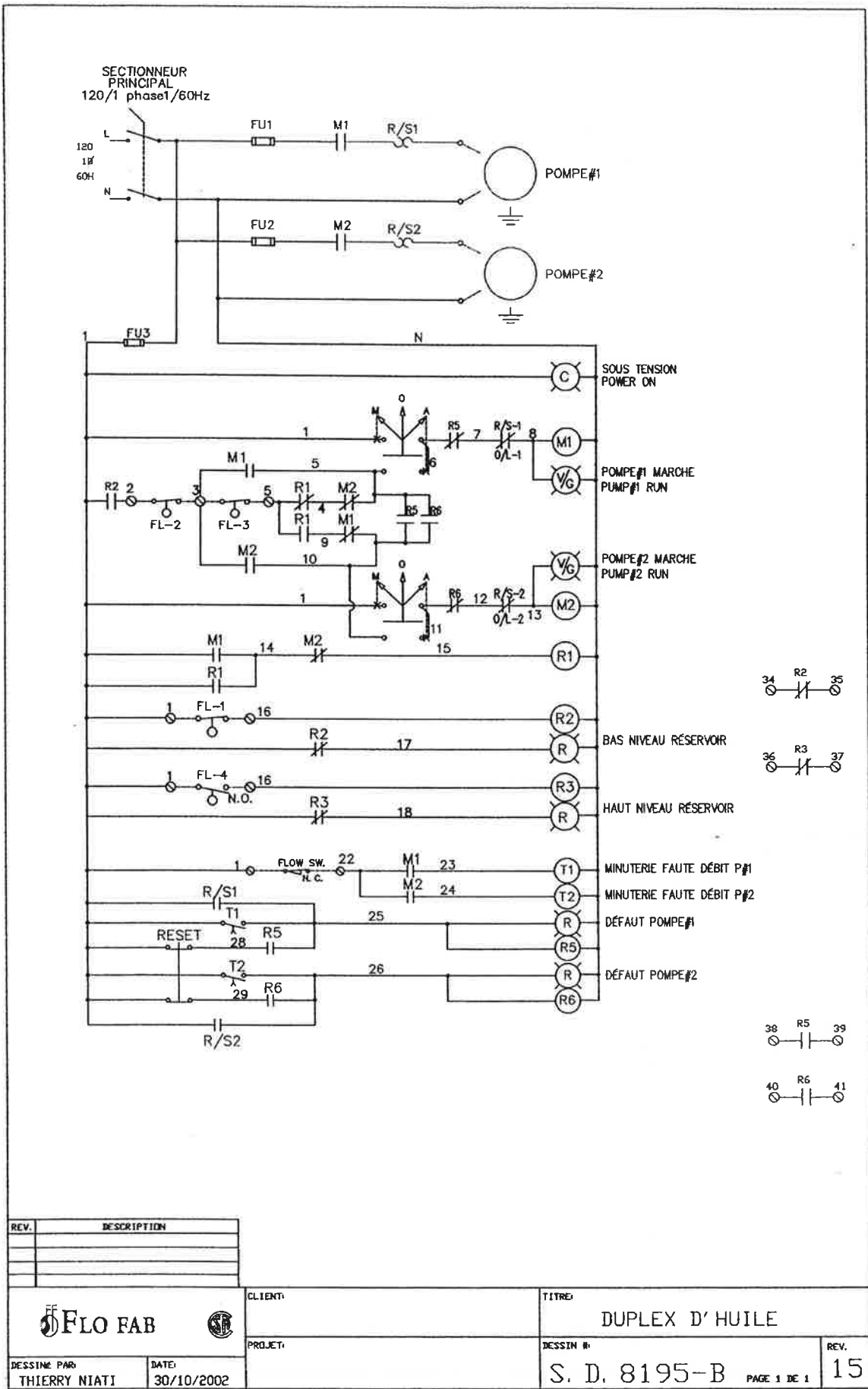


Division 10.5

Fuel Oil Module



REMARKS: REMARQUES :				CLIENT: FLOFAB	REV.	DESCRIPTION
				TITRE: SIMPLEX D'HUILE OIL SIMPLEX		
				PROJET: MÉTRO MARANIE	DESSIN N°: S. D. 2442-B	OPT. 09
DESSINÉ PAR: S. DeMONTIGNY	CONTROLÉ PAR:	DATE: 10-05-2006			PAGE 1 DE 1	

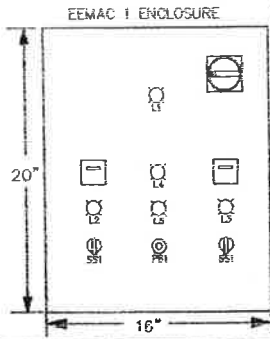
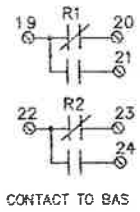
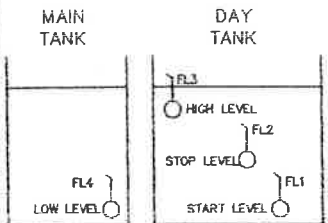
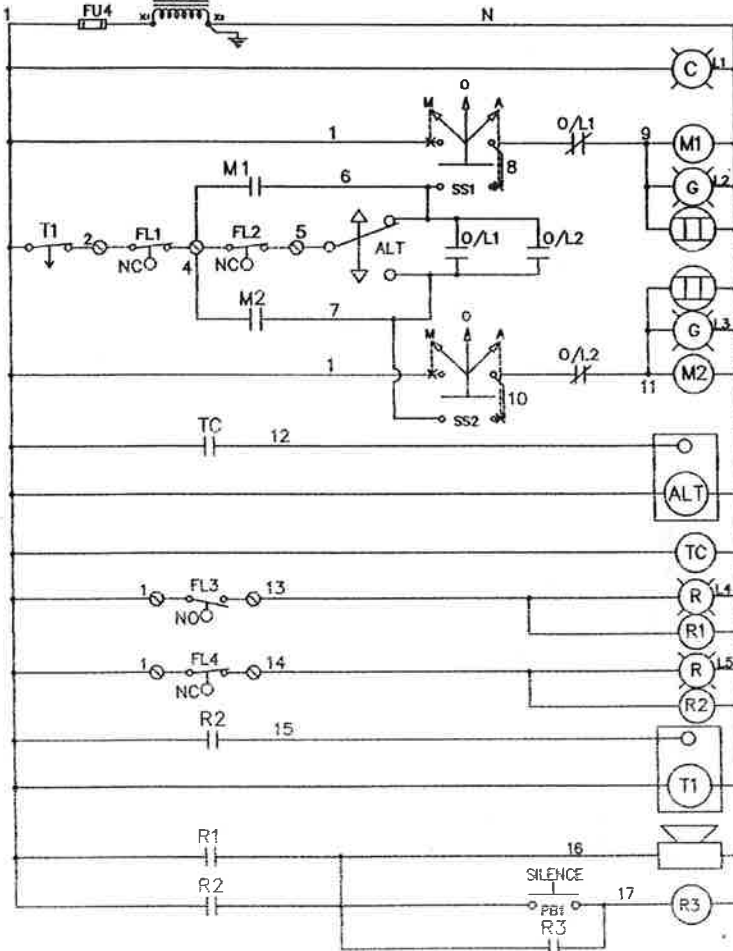
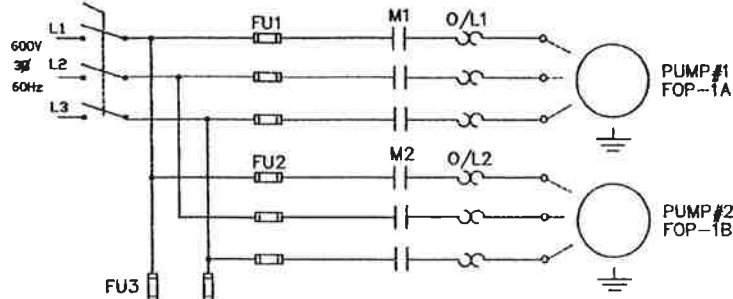


REV.	DESCRIPTION

		CLIENT:	TITRE: DUPLEX D' HUILE	
DESSINE PAR: THIERRY NIATI	DATE: 30/10/2002	PROJET:	DESSIN #: S. D. 8195-B	REV. 15

PAGE 1 DE 1

MAIN DISCONNECT
208/460/575/3 phases/60Hz



DIMENSIONS ARE APPROX. ONLY
CONSULT FACTORY AT TIME OF ORDER

		CUSTOMER	TITLE OIL DUPLEX DUPLEX HUILE	
PROJECT		DRAWING # S. D. 8195-B		DPT. # 13
DRAWN BY S. DeMONTIGNY	DATE 17-07-2002	PAGE 1 OF 1		