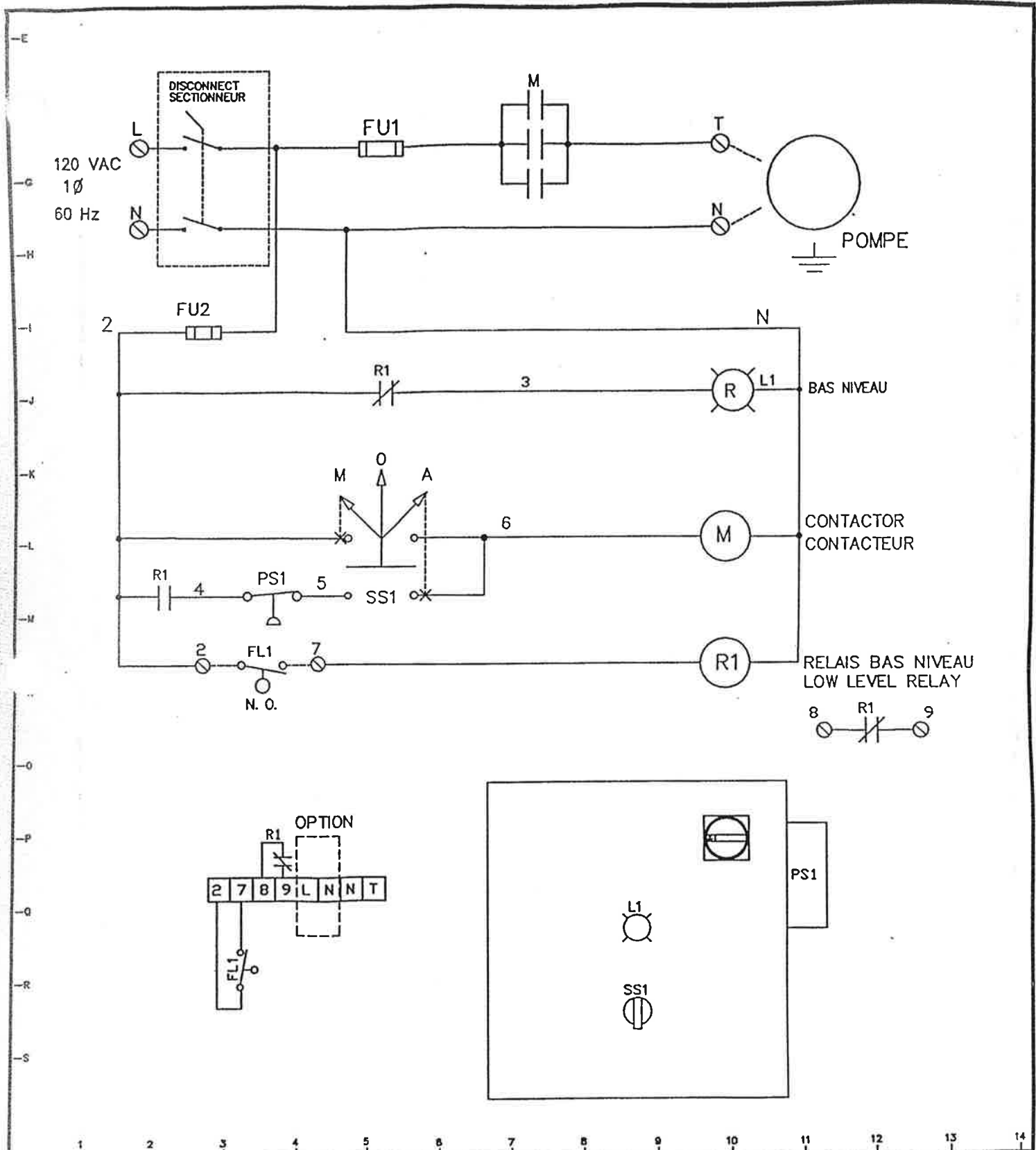


# **Division 10.6**

# Glycol Feed



REMARKS:  
REMARQUES :



**FLO-FAB**  
Montréal, Québec

TITRE: SIMPLEX SUPPRESSION  
GLYCOL

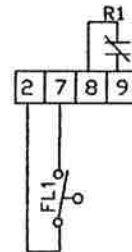
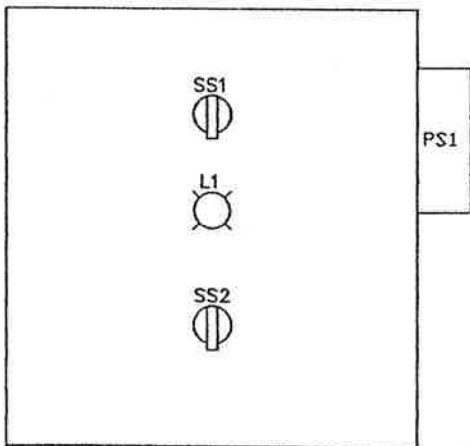
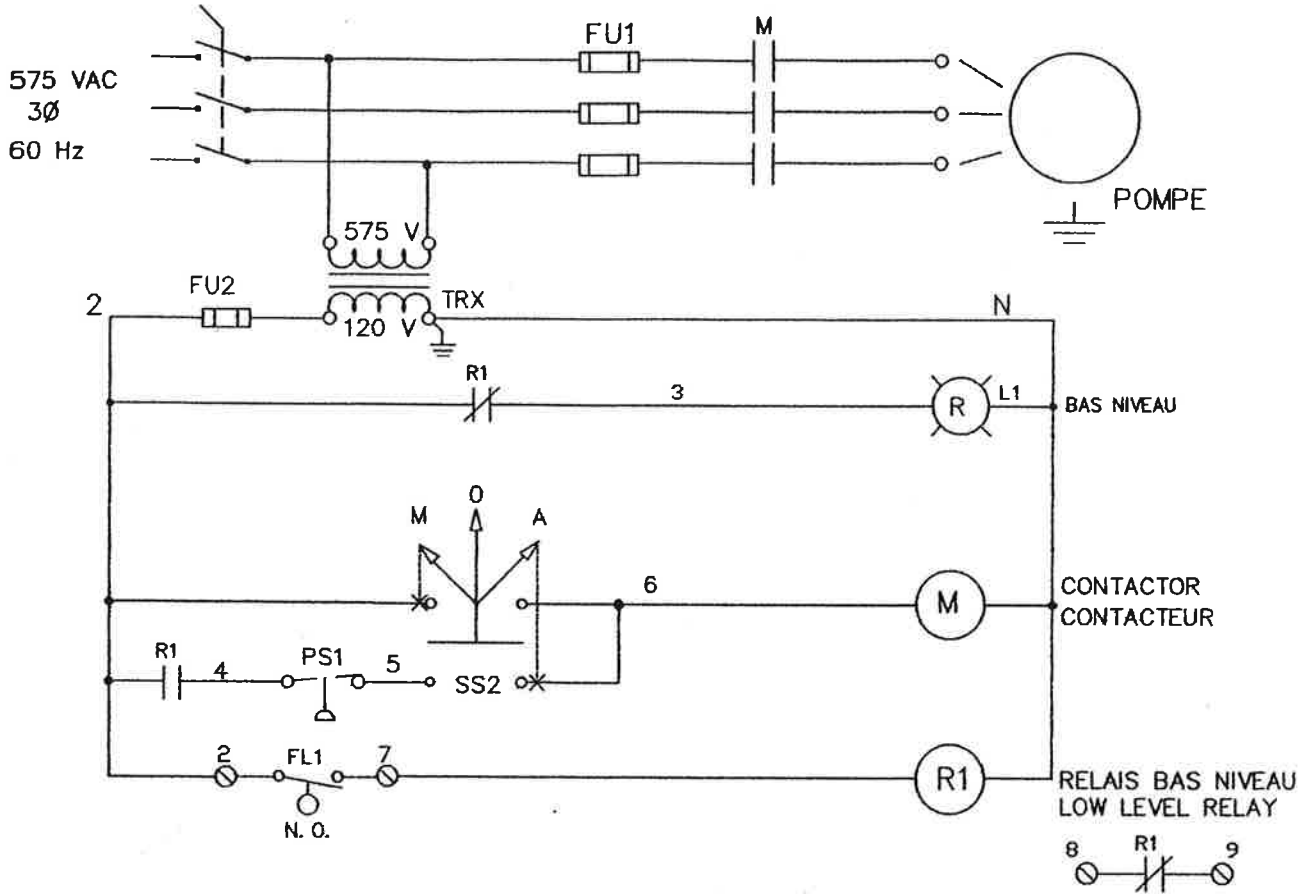
PROJET:

REV.	DESCRIPTION

DESSIN #: S. D. 8775-A  
OPT. : 01  
PAGE 1 DE 1

DESSIN PAR: THIERRY NIATI  
CONTROLE PAR:      DATE: 26/02/2003

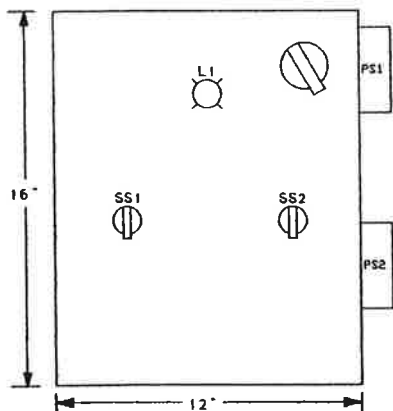
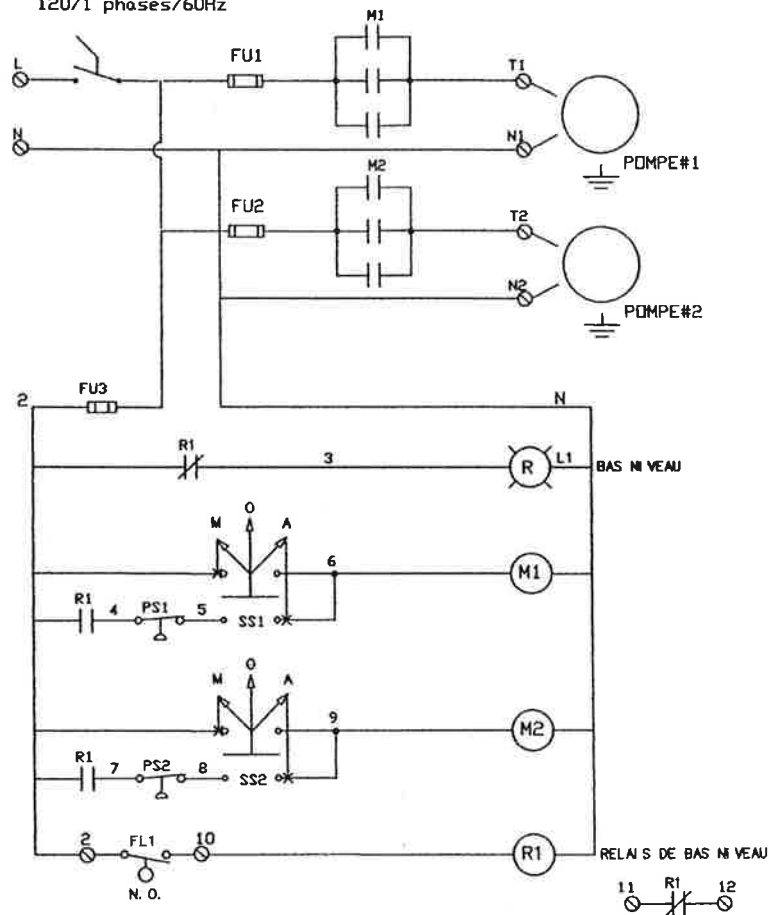
DISCONNECT  
SECTIONNEUR  
208/460/575/3 phases/60Hz



DIMENSIONS ARE APPROX. ONLY  
CONSULT FACTORY AT TIME OF ORDER

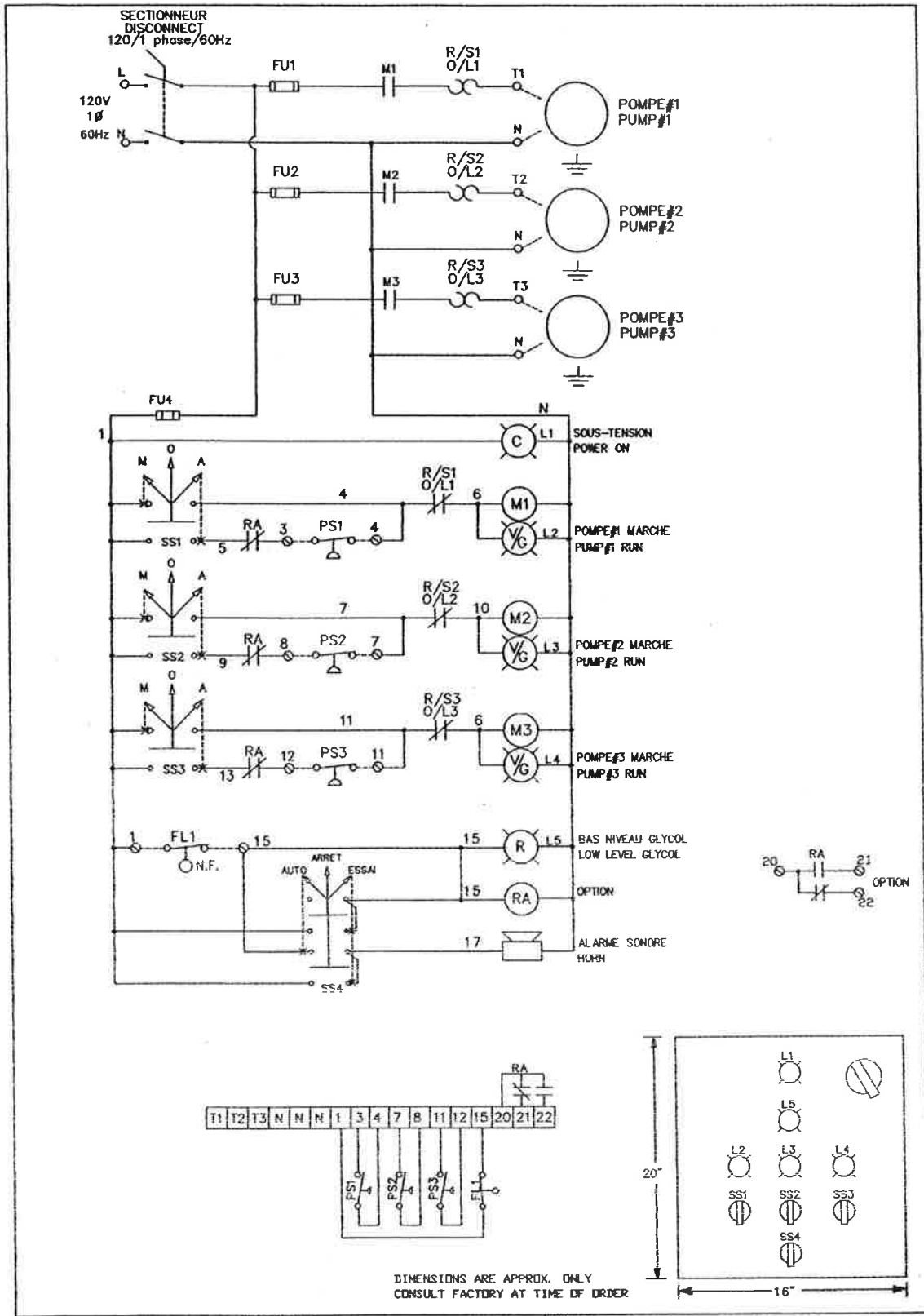
	CLIENT:	TITRE:
	PROJET:	DESSIN No.:
DESSIN PAR: THIERRY NIATI	DATE: 04/04/2002	PAGE: 1 DE 1 REV: 03 S.D.8775-A

SECTIONNEUR  
PRINCIPAL  
120/1 phases/60Hz



DIMENSIONS ARE APPROX. ONLY  
CONSULT FACTORY AT TIME OF ORDER

		CLIENT:	TITRE:
		PROJECT:	DUPLEX GLYCOL
DESSINÉ PAR: S. DeMONTIGNY	DATE: 05-01-1998	DESSIN #:	S. D. 8775-B
			REV. 00
			PAGE 1 DE 1



		CLIENT:	TITRE: TRIPLEX GLYCOL	
DESSIN PAR: S. DeMONTIGNY	DATE: 17-08-2000	PROJET:	DESSIN No.: S.D.8775-B	PAGE: 1 DE 1 REV: 02