



Échangeur de Chaleur à Plaques et Joints

Opération, Maintenance
& Manuel d'Installation



www.flofab.com

001-iom-2017-gphefr



SUBMITTAL SHEET
 ISSUE DATE: 2008/04/25
 REVISION DATE: 2008/05/05
 SECTION: 8

GASKET PLATE HEAT EXCHANGERS

UNIT TAG NO.: _____	ORDER NO. _____
ENGINEER: _____	SUBMITTED BY _____ DATE _____
FLO FAB REPRESENTATIVE: _____	APPROVED BY _____ DATE _____

CONNECTION DESCRIPTIONS

- *ALWAYS DESCRIBE PORT LOCATIONS AS VIEWED FROM THE FIXED END.
- *STARTING IN UPPER LEFT-HAND CORNER, NUMBER THE PORTS 1 THRU 4 IN A CLOCKWISE MANNER.
- *PORTS ON THE FIXED END USE AN "F" SUFFIX.
- *PORTS ON THE MOVABLE END USE AND "R" SUFFIX.

PORT NUMBERING:
LOOKING AT FIXED END, CLOCKWISE 1-4.

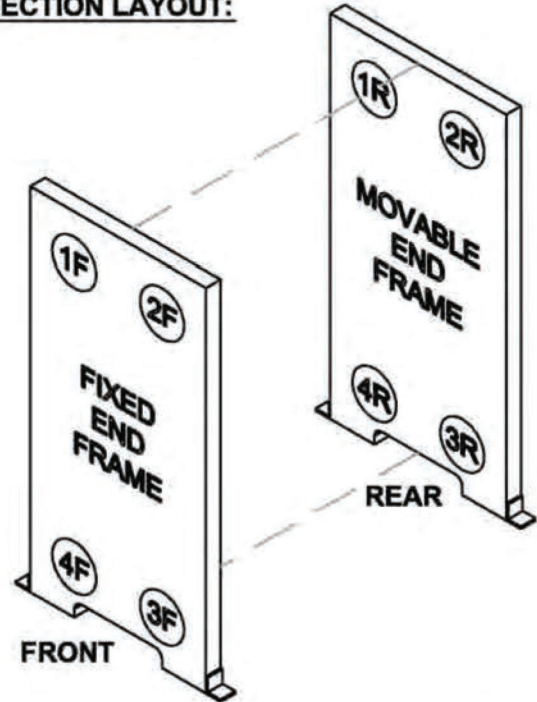
FRONT

- 1F - TOP LEFT, FIXED END FRAME
- 2F - TOP RIGHT, FIXED END FRAME
- 3F - BOTTOM RIGHT, FIXED END FRAME
- 4F - BOTTOM LEFT, FIXED END FRAME

REAR

- 1R - TOP LEFT, MOVABLE END FRAME
- 2R - TOP RIGHT, MOVABLE END FRAME
- 3R - BOTTOM RIGHT, MOVABLE END FRAME
- 4R - BOTTOM LEFT, MOVABLE END FRAME

CONNECTION LAYOUT:



PASS UNIT CONNECTION LOCATION:

<input type="checkbox"/> ONE PASS	<input type="checkbox"/> TWO PASS	<input type="checkbox"/> THREE PASS	<input type="checkbox"/> FOUR PASS
HOT IN → 1F	HOT IN → 4F	HOT IN → 4F	HOT IN → 4F
HOT OUT → 4F	HOT OUT → 4R	HOT OUT → 1R	HOT OUT → 4R
COLD IN → 3F	COLD IN → 3R	COLD IN → 2R	COLD IN → 3R
COLD OUT → 2F	COLD OUT → 3F	COLD OUT → 3F	COLD OUT → 3F

TABLE DES MATIÈRES

1 INFORMATION GÉNÉRALE

- 1.1 INTRODUCTION
- 1.2 DESCRIPTION
- 1.3.1 COMPOSANTE DE BÂTIS COMMUNS
- 1.3.2 SÉRIES DE BÂTIS
- 1.3.3 TERMINOLOGIE DES TUBULURES
- 1.4 PLAQUES ET JOINTS
 - 1.4.1 LE FAISCEAU DE PLAQUES
 - 1.4.2 PATRONS D'ONDULATIONS DES PLAQUES
 - 1.4.3 TYPES DE JOINTS
 - 1.4.4 PLAQUES ET JOINTS.
 - 1.4.5 PLAQUES SPÉCIALES
 - 1.4.6 PLAQUES RENFORCÉES
 - 1.4.7 ARRANGEMENTS DE PASSES COMMUNES POUR DES MODÈLES STANDARDS
 - 1.4.8 ARRANGEMENTS DE PASSES COMMUNES POUR DES MODÈLES SPÉCIAUX

2 INSTALLATION

- 2.1 SOULÈVEMENT DE TÉCHANGEUR À PLAQUES
- 2.2 L'ATTRAPEUR DE GOUTTES
- 2.3 INSTALLATION ET TUYAUTERIE
- 2.4 L'ENTREPOSAGE DE RO FAB
- 2.5 CHARGE MAXIMALE DES TUBULURES

3 OPÉRATION

- 3.1 INITIALISATION
- 3.2 DÉMARRAGE
- 3.3 FERMETURE
 - 3.3.1 PAUSE BRÈVE
 - 3.3.2 PAUSE PROLONGÉE

4 ENTRETIEN

- 4.1 L'OUVERTURE DE FLO FAB.
 - 4.1.1 L'OUVERTURE MANUELLE
 - 4.1.2 L'OUVERTURE HYDRAULIQUE
- 4.2 LA FERMETURE DE RO FAB
 - 4.2.1 LA FERMETURE MANUELLE
 - 4.2.2 LA FERMETURE HYDRAULIQUE
- 4.3 LE REMPLACEMENT DES JOINTS
 - 4.3.1 LE COLLAGE DES JOINTS
 - 4.3.2 REMPLACEMENT DES JOINTS SANS COLLE
 - 4.3.3 L'ENTREPOSAGE DES JOINTS ET COME SUPPLÉMENTAIRES
- 4.4 LE MONTAGE DES PLAQUES
- 4.5 LA FIXATION DES PLAQUES SUR LE BÂTI
- 4.6 L'ÉPREUVE HYDROSTATIQUE

5 NETTOYAGE

- 5.1 COMMENT RÉDUIRE L'EFFET DES FLUIDES ABRASIFS ET CORROSIFS
 - 5.1.1 AUGMENTATION PÉRIODIQUE DE LA CIRCULATION DE FLUIDE
 - 5.1.2 FILTRATION
- 5.2 NETTOYAGE SANS OUVRIR FLO FAB
 - 5.2.1 RENVERSEMENT DE LA CIRCULATION
 - 5.2.2 MÉTHODE DE NETTOYAGE-SUR-PLACE (NSP)
- 5.3 NETTOYAGE DE L'ÉCHANGEUR DE CHALEUR OUVERT

6 IDENTIFICATION DE PROBLÈMES

IDENTIFICATION DE PROBLÈMES

BILLET DE COMMANDE POUR ÉQUIPEMENT SUPPLÉMENTAIRE

INFORMATION ADDITIONNELLE

1.1 INTRODUCTION

Ce manuel est votre guide général pour l'installation, l'opération, et l'entretien de votre échangeur de chaleur avec plaques et joints Flo Fab. Nous vous recommandons fortement d'étudier ce manuel et de suivre les Instructions. Flo Fab Inc. n'est pas responsable des dommages occasionnés par l'installation, l'opération, ou l'entretien incorrect dû à la négligence de la lecture de ces instructions.

1.2 DESCRIPTION

Un échangeur de chaleur Flo Fab comporte un faisceau de plaques mince en métal qui transfèrent la chaleur d'un fluide à un autre. Ces plaques sont séparées et fermées par des joints en caoutchouc qui donnent la distribution désirée des fluides dans le faisceau de plaques. Le faisceau de plaques est installé dans un bâti qui contient les tubulures pour les fluides et qui comprime les plaques, grâce à des tirants.

1.3 BÂTI

1.3.1 COMPOSANTS DE BÂTIS COMMUNS

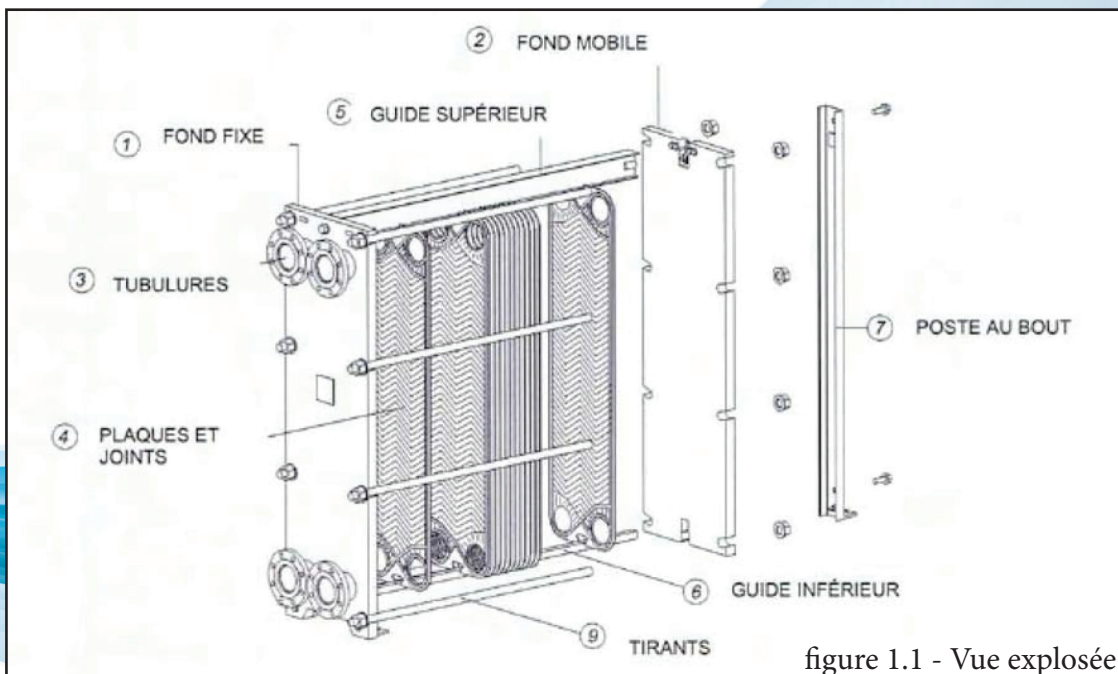


figure 1.1 - Vue explosée

(1) Fond Fixe et (2) Fond Mobile

Construites d'acier, ces plaques de qualité sont rigides, épaisses, et peuvent contenir la pression du système. Les fonds mobiles sont utilisés pour la compression du faisceau de plaques.

(3) Tubulures

Il y a trois types de tubulures :

Mamelon enfilé : se trouve dans les modèles VX20 et les plus petits, de 1 pouce jusqu'à 2.5 pouces. Peuvent être utilisés pour le Sch40 et le Sch80.

Ports cloutés : se trouve dans les modèles VX28 et les plus gros boudins de 4 pouces et plus, évalué pour 150 lb jusqu'à 300 lb.

Rebords ANSI : se trouvent dans tous les modèles. De grandeur ANSI d'un pouce et plus évalué pour 150 lb jusqu'à 300 lb pour certains joints.

Généralement, un échangeur de chaleur a une tubulure pour l'entrée et une tubulure pour la sortie de chaque fluide. Voyez la section 1.3.3 pour la terminologie des tubulures.

(4) Plaques et joints

Voir la section 1.4 pour les détails.

(5) Guide supérieur et (6) guide inférieur
Attaché au fond fixe il supporte le faisceau de plaques et le fond mobile pour maintenir la position des plaques. Permet aussi le démontage facile des plaques pour le nettoyage et l'entretien.

(7) Poste au bout

Se trouve dans la plupart des séries, donne de la rigidité à l'échangeur.

(8) Roller

Installed I beam of Model FF1625, FF2900, FF5325 and larger, helping the movement of Mobile Head along Top Guide during assembly of the exchanger.

(9) Tirants

Equidistants autour du périmètre de l'échangeur ils compressent le faisceau des plaques pour maintenir la pression désirée du système.

NOTES:

- La première plaque est équipée de quatre joints de coins spéciaux qui isolent les quatres ports et qui empêchent le passage du fluide entre la première plaque et le fond fixe.
- Toutes les autres plaques sont équipées de joints standards.
- Les échangeurs à passages multiples sont fournis avec un ou plusieurs joints de ports qui sont collés en place sur le côté inverse de la plaque.
- les joints de ports sont aussi utilisés dans les échangeurs avec des tubulures sur le fond mobile, par exemple, dans les échangeurs qui utilisent trois fluides.
- Tous les joints ont un sécurité qui empêche la perte de fluide ou le mélange entre les fluides. Le port isolé a une chambre pour la perte du fluide qui a des ouvertures à l'atmosphère (voir la figure 1.6)

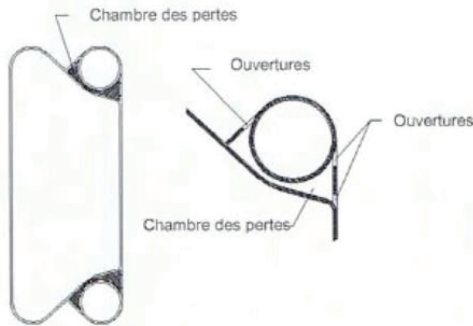


Figure 1.6 Chambre au coin isolée pour la perte de fluide

1.4.4 PLAQUES ET JOINTS

Une plaque standard est classifiée comme PAIRE ou IMPAIRE. Cette classification dépend de l'orientation des ports isolés par le joint et de la location de la plaque dans le faisceau avec référence au fond fixe.

Plaques impaires: installation avec te «N» sur le bout en haut port F2 isolé par le joint

Plaques paires: Installation avec le «S» sur le bout en haut port F1 isolée par le joint

Circulation du même côté : les plaques paires et impaires sont identiques physiquement, donc elles sont interchangeables (voir figure 1.7)

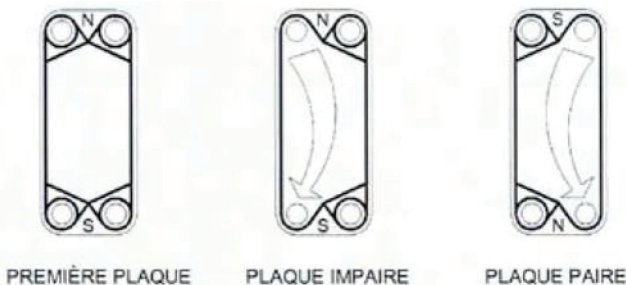


Figure 1.7 Modèles de circulation du même côté (dessin standard)

Circulation diagonale ; les plaques paires et impaires sont différentes les unes des autres et ne sont pas interchangeables sans le remplacement des joints (voyez la figure 1.8)



Figure 1.8 8 Modèles de circulation diagonale (dessin spéciale)

1.4.5 PLAQUES SPECIALES

Une plaque standard est une plaque avec quatre ouvertures de ports. Des plaques avec des ports bloqués sont nommées des plaques spéciales. Les plaques sont nommées en fonction de leurs ports remplis. Par exemple:
 4F = les quatre ports sont remplis
 2FN = les deux ports du noeud sont remplis
 FIW = le port du nord-ouest est remplis
 ZFN FSW = les deux ports du nord et le port sud-ouest sont remplis

Note : Les plaques spéciales sont logiquement les plaques impaires.

Des exemples des plaques spéciales sont :



Figure 1.9 Plaques spéciales

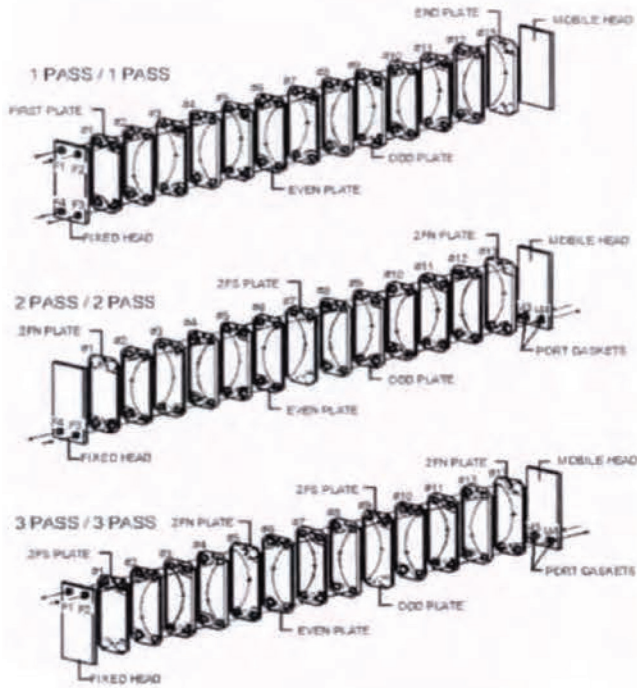


1.4.6 PLAQUES RENFORCÉES

Les plaques avec les ports renforcés sont fournies pour les échangeurs qui fonctionnent à haute pression. Ce renforcement comporte une pièce ondulée ou même matériel que la plaque qui est soudée dans l'onglet du joint autour de la section du port qui n'est pas supportée par le joint.

1.4.7 ARRANGEMENTS DE PASSES COMMUNES POUR DES MODÈLES STANDARDS

Modèles standards de Flo Fab

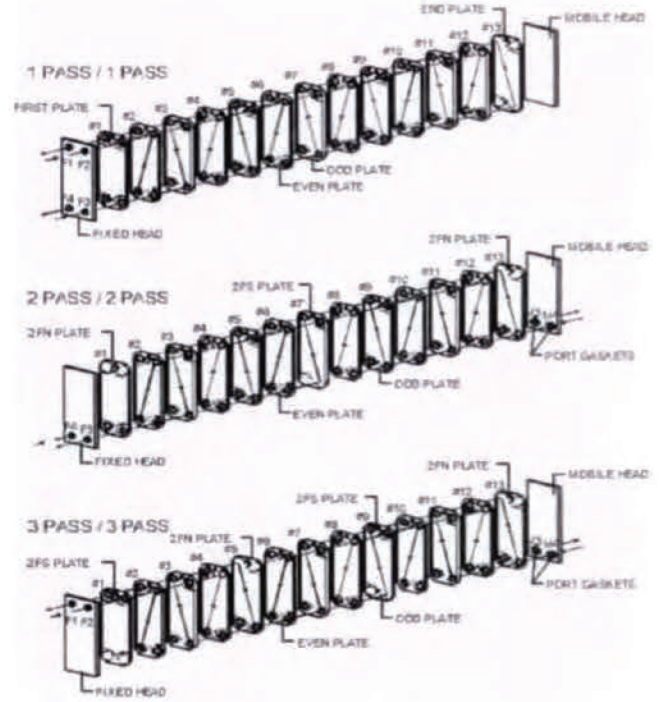


(Circulation du même côté)

Figure 1.10 Arrangements de passes typiques pour tous les modèles standards

1.4.8 ARRANGEMENTS DE PASSES COMMUNES POUR DES MODÈLES SPÉCIAUX

Modèles spéciaux de Flo Fab



(Circulation diagonale)

Figure 1.11 Arrangements de passes typiques pour tous les modèles spéciaux



Les échangeur de chaleur Flo Fab sont livrés déjà assemblés et vérifiés. Ils devraient être fixés solidement sur le plancher.

2.1 SOULEVEMENT DE L'ÉCHANGEUR À PLAQUES

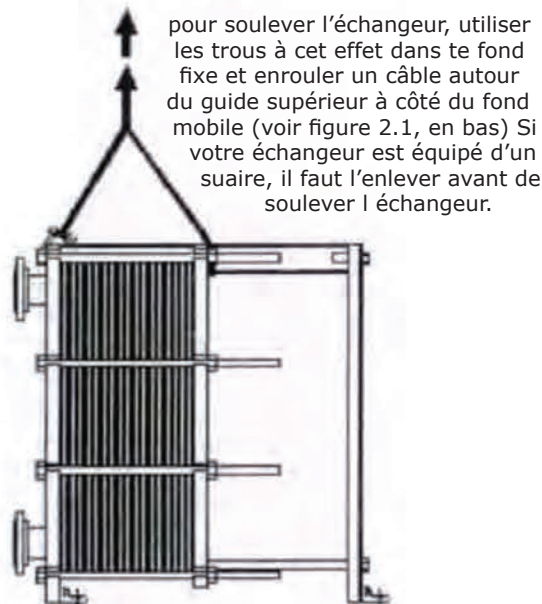


Figure 2.1 Levage de l'échangeur à plaques

2.2 L'ATTRAPEUR DE GOUTTES

Un attrapeur de gouttes qui a un volume égal au volume de l'échangeur est le volume minimal acceptable pour opérer votre échangeur quand vos fluides sont corrosifs.

2.3 INSTALLATION ET TUYAUTERIE

Les prochaines instructions sont recommandées pour l'installation correcte de l'échangeur de chaleur:

- a) Mettre l'échangeur dans un endroit qui n'est pas encombré par des tuyaux ou d'autres équipements.
- b) Allouer approximativement trois pieds (1 mètre) d'espace vide autour de l'échangeur pour l'entretien facile.

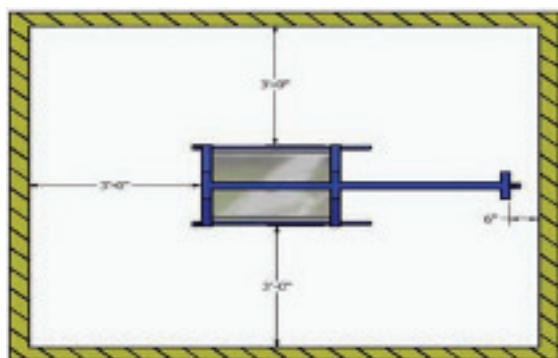


Figure 2.2 Espace requis pour l'installation

c) Être sûr que l'échangeur est sur une surface plane une fois installé.

d) Vérifiez la flexibilité et le support dans le système de tuyaux. L'expansion thermique dans les systèmes de tuyaux restreints met trop de stress sur les tubulures de l'échangeur et cause la perte du fluide.

e) Les tubulures sur le fond mobile doivent être installées avec des pièces bobines, montrées en figure 2.3. pour assurer la mobilité du fond.

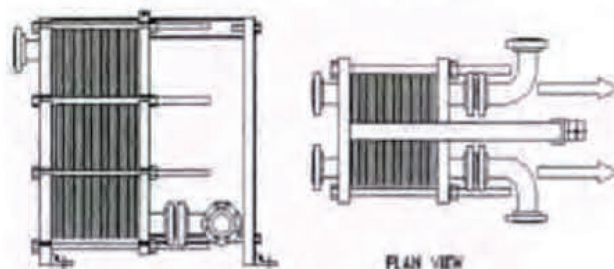


Figure 2.3 Fond mobile installé avec des pièces bobines sur les tubulures

f) Des valves de fermeture sont recommandées pour toutes les tubulures pour que le Flo Fab puisse être fermé et ouvert sans cesser d'alimenter d'autres systèmes. Des valves d'action rapides ne devraient pas être utilisées pour éviter le phénomène du « water hammer ».

ATTENTION

Les modèles VX20 et plus petits sont fournis avec des tubulures d'alliage qui ne sont pas soudées au bâti. Les tubulures doivent être tenues en position quand l'échangeur est attaché au système de tuyaux. Si ces instructions ne sont pas suivies, il y aura du dommage au joint entre l'intérieur de la tubulure et de la plaque adjacente.

g) Les pompes qui envoient des fluides à l'échangeur de chaleur doivent être équipées avec des valves d'étranglement. Quand la pression de l'écoulement maximal de la pompe dépasse la pression maximale d'opération de l'échangeur, une valve de surpression doit être fournie. Des valves qui contrôlent la pression devraient être installées près des tubulures qui laissent le fluide entrer. Les pompes de déplacement positif doivent être fournies avec des pièces qui diminuent les vibrations.

2.4 L'ENTREPOSAGE DE FLO FAB

Si c'est nécessaire que le Flo Fab soit mis en entreposage pour une longue période de temps, la prochaine procédure est recommandée : Pour éviter la détérioration des joints, protégez le faisceau du radiateur en le couvrant avec un grand

drap en plastique noir. Ne pas mettre le Flo Fab dans une chambre avec de l'équipement qui produit de l'ozone, comme des moteurs électriques, etc.

Protéger les surfaces d'acier-carbone en mettant une couche de protecteur antirouille.

Couvrir toutes les tubulures avec des couverts en bois ou en métal, utilisant des joints en caoutchouc.

2.5 CHARGES MAXIMALES DES TUBULURES

Être prudent pour que les tubulures ne soient pas endommagées. C'est facile d'endommager les tubulures parce qu'il y a de nombreuses façons de le faire. Le tirer, le pousser ou le tordre de façon excessive peut causer des dommages importants. Par exemple :

- Si les tuyaux ne sont pas assez flexibles, ou s'ils sont trop flexibles, peut tirer, pousser, ou mettre de la torsion sur la tubulure
- L'échangeur serait très endommagé si les tubulures sont utilisées comme des points de soulèvement vus en section 2.1

ATTENTION

S'assurez que le système de tuyaux est attaché à l'échangeur pour protéger contre des fluctuations soudaines de pression et de température.

La charge externe maximale des tubulures est donnée dans le prochain tableau (tableau 1). S'il-vous-plait noter que ces valeurs sont seulement vérifiées pour les ports cloutés et les tubulures soudées au bâti.

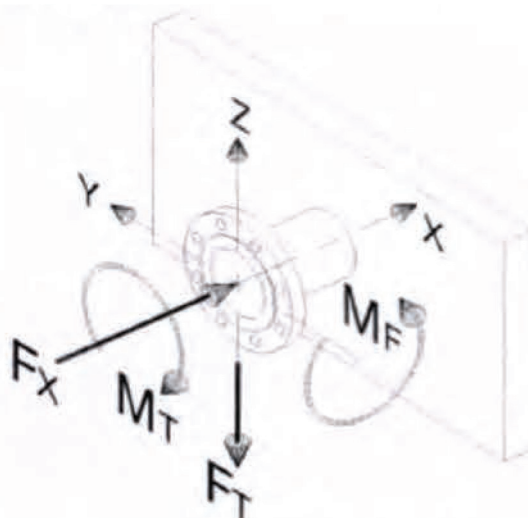


Figure 2.4 Charge de tubulure & axes de références

Grandeurs de tubulure		Fx (force directe)		Ft (force radiale)		Mt (moment de torsion)		Mf (moment de courbe)	
DN	IPS	N	Lbf	N	Lbf	Nm	Ft lbf	Nm	Ft lbf
50	2"	600	135	600	135	160	120	80	60
65	2 ½ "	750	170	750	170	260	190	130	95
80	3"	1000	225	1000	225	300	220	150	110
100	4"	1400	315	1400	315	740	540	370	270
150	6"	2700	605	2700	605	1600	1180	800	590
200	8"	4400	990	4400	990	4500	3320	2200	1660
250	10"	5800	1300	5800	1300	7600	5600	3800	2800
300	12"	7000	1570	7000	1570	12000	8850	6000	4425
400	16"	8900	2000	8900	2000	20360	15000	10180	7500

N = newton, Nm = newton-mètre, lbf = livre-force, Ft lbf = livre-pied

Fx = force directe sur la tubulure
Ft = force radiale sur la tubulure

Mt = moment de torsion sur la tubulure
Mf = moment de courbe sur la tubulure

3.1 INITIALISATION

a) S'assurer que la distance entre les faces intérieures des fonds sont entre les limites spécifiées dans le dessin d'assemblage général (dimension « a »). Autrement, voir les sections 4.2.1 ou 4.2.2 de ce manuel pour des instructions du contracteur.

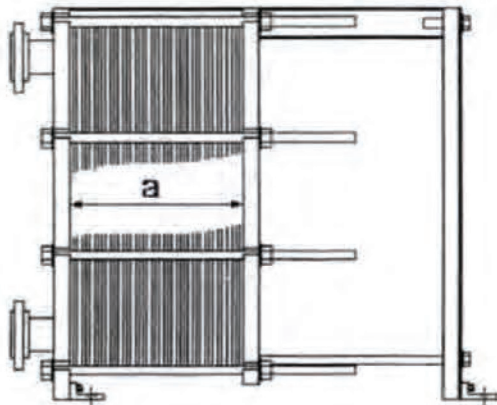


Figure 3.1 Dimension « a » du faisceau

b) Avant la mise en route, particulièrement après une longue pause, s'assurer que le système de tuyaux attaché à Flo Fab inc. est libre de débris qui peuvent bloquer le faisceau. Autrement, l'échangeur va servir de filtre pour la matière solide de taille significative

c) S'assurer que toutes les tubulures sont biens attachées.

d) S'assurer que l'échangeur fonctionne entre les limites de température et de pression permise.

3.2 DÉMARRAGE

Pour mettre l'échangeur en route, suivre les instructions qui suivent. Commencer avec le circuit qui a les meilleures conditions d'opération (les moins sévères), et puis répéter les instructions avec le prochain circuit.

- Fermer la valve qui permet l'entrée de fluide entre la pompe et le Flo Fab.
- Ouvrir complètement la valve qui permet la sortie du fluide.
- Ouvrir valve de cheminée.
- Démarrer la pompe.
- Ouvrir lentement la valve qui permet l'entrée du fluide.
- Fermer la valve de cheminée quand toute l'air à l'intérieur du système a été déplacée.

Note pour les applications de vapeur d'eau ;

- La vapeur d'eau doit être envoyée en dernier et fermé en premier. Ne pas laisser la vapeur d'eau ouverte pendant que le côté de liquide est fermé.
- L'ouverture et la fermeture soudaine des valves peut endommager les plaques. Donc, les valves devraient être ouvertes lentement.
- Le démarrage et la fermeture doivent être contrôlés pour protéger l'échangeur des fluctuations. Le montant de chauffage et de refroidissement peut être contrôlé avec l'utilisation des valves d'étranglement de vapeur d'eau en conjoncture avec des thermomètres.

3.3 FERMETURE

3.3.1 PAUSE BRÈVE

Si le Flo Fab est fermé pour une période brève, suivre les prochaines instructions :

- Fermer lentement les valves qui permettent l'entrée du fluide en commençant avec le circuit le plus sévère.
- Fermer les pompes.
- Fermer les valves qui permettent la sortie du fluide.

3.3.2 PAUSE PROLONGÉE

Pour des pauses prolongées d'un mois ou plus, suivre les instructions en haut, et puis les instructions additionnelles ci-dessous :

- Aérer et drainer le Flo Fab.
- Nettoyer le faisceau correctement. Être au courant de la présence de n'importe quel chlore pour que les plaques ne soient pas endommagées.
- Réduire la compression du faisceau de 10 à 20% (voir figure 3.2)
- Se référer à la section 2.4 de ce manuel pour l'entreposage de Flo Fab Inc.

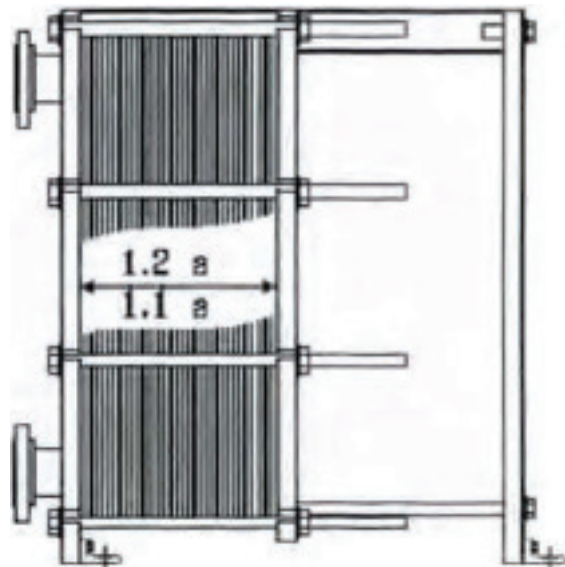


Figure 3.2 Le desserrage du faisceau pour l'entreposage

ATTENTION

Quand le Flo Fab est à nouveau mis en marche, ajuster la compression du faisceau jusqu'à sa propre dimension (dimension « a »). et procéder comme au démarrage et à l'opération Initiale.

4.1 L'OUVERTURE DE FLO FAB

Avant d'ouvrir Flo Fab, procéder de la manière suivante :

- a) Fermer le Flo Fab suivant les instructions de la section 3.3.
- b) Séparer les tubulures du fond mobile.
- c) Nettoyer la section maintenant accessible du guide supérieur pour que les plaques puissent bouger facilement.
- d) Nettoyer et lubrifier les tirants.
- e) Noter la dimension du faisceau (dimension « a »).
- f) Peinturer une ligne diagonale sur le côté du faisceau pour faciliter l'assemblage correct dans le futur

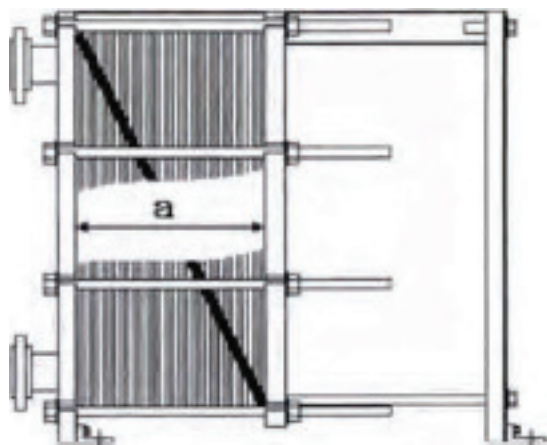


Figure 4.1 Ligne diagonale sur le faisceau

4.1.1 L'OUVERTURE MANUELLE

1. Enlever de la tension sur les tirants de manière diagonale (par exemple, en haut à droite et ensuite en bas à gauche). S'assurer que les tirants sont desserrés de 0.25 pouces à 0.5 pouces maximum pour maintenir la forme parallèle du faisceau, et éviter l'endommagement des plaques.
2. Enlever tous les tirants quand ils ont été complètement desserrés. Pousser le fond mobile aussi loin que possible du faisceau.
3. Enlever les plaques une par une et les placer sur une surface plane.

ATTENTION

Les plaques ont des rebords coupants, alors utiliser des gants de travail.

4.1.2 L'OUVERTURE HYDRAULIQUE

1. En faisant référence à la figure 4.2 desserrer les écrous des tirants aux positions 2 et 5 jusqu'à une distance qui correspond à la longueur de l'ouverture des cylindres hydrauliques.
2. Pousser les tirants aux positions 2 et 5 vers le fond fixe.
3. Monter les cylindres hydrauliques sur les tirants 2 et 5 et mettre sous pression pour compresser le faisceau d'approximativement 6 mm (0,25 pouces).
4. Tenir les cylindres sous pression et enlever les tirants aux positions 3 et 4.
5. Desserrer les écrous sur les tirants aux positions 1 et 6 d'approximativement 4 à 6 pouces.
6. Enlever la pression des cylindres et permettre l'expansion du faisceau contre les tirants aux positions 1 et 6.
7. Répéter cette opération jusqu'à ce que le faisceau soit complètement ouvert.
8. Quelquefois, les joints sont collés aux plaques adjacentes. Dans ce cas, utiliser un outil en plastique ou en bois pour séparer les plaques

NE PAS UTILISER D'OBJETS EN MÉTAL.

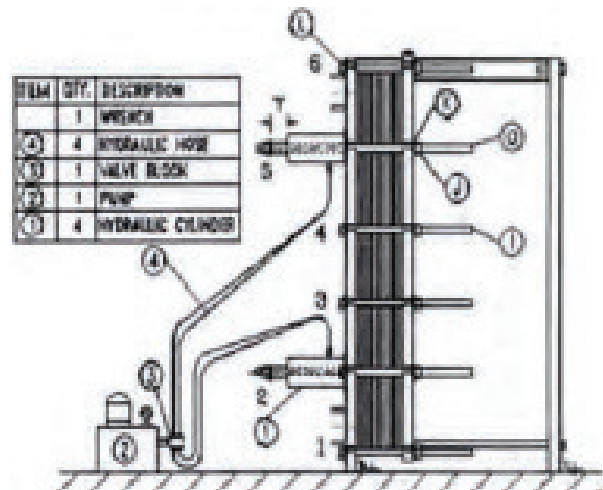


Figure 4.2 L'ouverture hydraulique de Flo Fab



4.2 LA FERMETURE DU FLO FAB

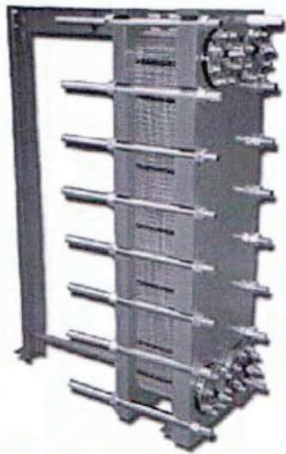
Avant d'avoif fermer Flo Fab inc. :

- a) S'assurer que les plaques et les joints sont libres de débris ou contaminants. Nettoyer si nécessaire.
- b) Nettoyer les guides pour assurer le mouvement facile des plaques
- c) Installer toutes les plaques comme sur le dessin d'assemblage général. La ligne diagonale sur le faisceau ne peut pas ressembler à une ligne brisée.

NOTE :

* Quand un faisceau avec beaucoup de plaques (300+) est en train d'être fermé, permettre le relâchement des plaques pour au moins une heure après chaque 4 à 6 poucat de déplacement pour le dernier 12 pouces de serrage. Cela aide a empêcher d'endommager les plaques proches des fonds en utilisant la distribution égale de la force des tirants. Cela est particulièrement important pour les plaques qui comportent du métal moins fort.

- Si Flo Fab n'est pas complètement scellé à la dimension « a », un serrage additionnel est permis en autant que :



ATTENTION

Ne pas serrer Flo Fab sous pression.

ATTENTION

Ne pas serrer le faisceau à une dimension plus petite que le minimum indiqué sur le dessin d'assemblage général. Autrement, les plaques de l'échangeur vont être endommagées de façon permanente.

4.2.1 FERMETURE MANUELLE

1. Pousser le fond mobile jusqu'à ce qu'il soit en contact avec le faisceau.
2. Pour les grands bâtis, installer un minimum de 50% des guides, distribués également dans le bâti.
3. Serrer le faisceau en utilisant les guides diagonalement inversés (voir figure 4.3). S'assurez que les fonds restent parallèles de 0.25 à 0.5 pouces l'un de l'autre.
4. Installer et serrer les tirants qui restent et s'assurer que tous les tirants sont sous tension.

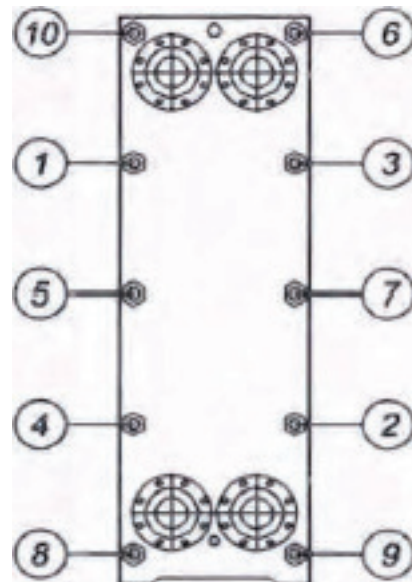
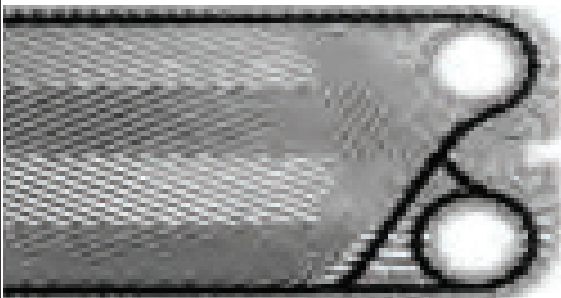


Figure 4.3 Exemple d'une séquence de serrage manuel

5. Si les vieux joints sont utilisés, la dimension de serrage doit être entre la dimension « a » et la dimension minimale sur le dessin d'assemblage général. Si les joints sont nouveaux, la dimension de serrage doit être entre les valeurs minimales et maximales spécifiées sur le dessin d'assemblage général.
6. Après avoir serré le faisceau, les fonds doivent être parallèles jusqu'à 0,0625 pouces dans toutes les directions pour assurer un bon alignement du faisceau.
7. L'échangeur est maintenant prêt pour l'examen.

4.2.2 FERMETURE HYDRAULIQUE

1. Pousser le fond mobile jusqu'à ce qu'il contacte le faisceau.
2. Installer les tirants aux positions 2 et 5, laissant 18 pouces pour la face du fond fixe afin de permettre l'installation des cylindres hydrauliques.
3. Monter les cylindres hydrauliques fermés au bout du fond fixe.
4. Installer les écrous.
5. Activer la pompe hydraulique et permettre aux cylindres de serrer le faisceau.
6. Fermer la pompe hydraulique, gardant les cylindres sous pression,
7. Installer les tirants qui restent et les serrer à la main.
8. Enlever la pression des cylindres hydrauliques, serrer les écrous contre le fond fixe.
9. Réactiver la pompe hydraulique et répéter la procédure jusqu'à ce que la bonne dimension de serrage soit obtenue. Si les vieux joints sont utilisés, la dimension de serrage doit être entre la dimension « a » et la dimension de serrage minimum indiquée sur le dessin d'assemblage général. Si les nouveaux joints sont utilisés, la dimension de serrage doit être entre le maximum et le minimum spécifiés sur le dessin d'assemblage général.
10. Serrer tous les écrous. Les fonds doivent être parallèles jusqu'à 0.0625 pouces dans toutes les directions pour assurer un bon alignement du faisceau.
11. Enlever les cylindres hydrauliques et serrer les tirants qui restent.
12. L'échangeur est maintenant prêt pour l'examen



4.3 LE REMPLACEMENT DES JOINTS

Les échangeurs de chaleur plaques et joints de Flo Fab sont disponibles avec un système de joints collés ou non-collés, dépendant du modèle choisi. S'il-vous-plait, consulter le dessin d'assemblage général pour vérifier le système de joints utilisé.

NOTE :

Quand le temps de remplacer un nombre de joints important arrive, considérer le remplacement de tous les joints. Les propriétés de scellage des joints diminuent avec le temps, et cela détermine le serrage nécessaire pour fermer le faisceau adéquatement. Un mélange de nouveaux et de vieux joints provoque trop de compression sur les nouveaux joints et cela raccourci leur durée de service.

4.3.1 LE COLLAGE DES JOINTS

Quand les joints ne sont pas attachés aux plaques, les plaques doivent être nettoyées et les joints peuvent être attachés suivant ces instructions :

a) PRÉPARATION DES PLAQUES:

Les vieux joints et leur colle doivent être enlevés. Si les joints sont difficiles à enlever, utiliser une source de chaleur pour rendre la colle plus malléable. Enlever les joints à l'aide de pinces. Une autre alternative est de mettre les plaques dans l'azote liquide, puis de frapper les plaques: les joints devraient décoller.

Les onglets des joints doivent être complètement nets. Enlever toutes les traces du vieil adhésif avec un tissu non-abrasif. S'il reste de la matière solide dans les ongles, l'enlever avec un tissu abrasif.

b) LE COLLAGE DES JOINTS

La colle 3MEC1099 de 3M ou l'équivalent est recommandée pour le collage des joints.

ATTENTION

Être prudent pour ne pas endommager les onglets des joints car la perte de fluide pourrait se développer sous les joints

NOTE:

Pour de meilleurs résultats, suivre les instructions du fabricant de la colle obtenue.

- Avant de coller, se référer à la section 1.4.3 de ce manuel pour s'assurer des positions des plaques paires et impaires.

- Faire une inspection visuelle, être sûr que les onglets des joints sont nets et secs, et qu'il n'y a pas de dommages visibles sur les onglets.

- Rendre les côtés (et non les faces!) des joints plus rugueux avec l'aide de papier à poncer.

NOTE:

a) Ne pas rendre les joints fibreux plus rugueux.

b) Pour les modèles d'échangeurs qui utilisent des joints courbés d'un côté et plats de l'autre, coller le côté plat sur les plaques.

- La colle doit être appliqués également dans l'onglet.

- Utiliser la quantité minimale de colle et l'appliquer également dans l'onglet et sur les côtés rugueux des joints.

- Laisser la colle sécher (se référer aux instructions du fabricant pour déterminer le temps qu'il faudra) Quand la colle est collante mettre le joint dans l'onglet

- Ne pas forcer et ne pas allonger les joints.

- Frapper les joints avec un maillet en caoutchouc pour assurer un bon positionnement.

- La colle doit être complètement sèche avant de mettre le faisceau en service.

- Mettre les plaques en une pile horizontale sur un support qui assure que les plaques sont centrées. S'assurer que les joints restent dans leurs onglets.

- Placer une masse uniforme au-dessus des plaques et placer le faisceau selon les instructions du fabricant.

ATTENTION

La colle doit être compatible avec les matériaux des plaques et des joints.
Si vous avez un doute, consulter le fabricant de colle

4.3.2 REMPLACEMENT DES JOINTS SANS COLLE

Le système de joints sans colle de Flo Fab permet aux joints d'être claqués dans les onglets. Si des instructions additionnelles sont requises, contactez le bureau de Flo Fab.

4.3.3 L'ENTREPOSAGE DES JOINTS ET COLLE SUPPLEMENTAIRE

Il est recommandé que les joints supplémentaires soient disponibles pour chaque échangeur de chaleur. Par exemple, garder 10% du nombre total des joints pour deux ans d'opération. Gardez une collection complète si les joints sont fait d'un matériel spécial.

Les joints devraient être gardés dans un endroit sans lumière ultraviolette comme des fluorescents (néons), ou de l'équipement (qui génère de l'ozone comme des moteurs électriques). La durée de vie normale des joints est de trois ans, mais cela peut raccourcir à cause de l'exposition. Gardez les joints dans le plastique noir pour minimiser les effets de l'exposition

Gardez les joints entre 32°F (0°C) et 77°F (25°C) pour maintenir leurs flexibilité. Quand les joints sont gardés dans des températures plus basses que recommandé. Il faut réchauffer les joints à une température acceptable avant l'utilisation.

Si possible garder les joints plats. Les grands joints peuvent être pliés mats éviter des plis aigüés afin de ne pas développer de fissures.

Gardez de la colle pour les réparations urgentes. Suivre les instructions du fabricant pour sa durée de vie (une colle a une durée de vie habituelle de six mois en service).

4.4 MONTAGE DES PLAQUES

Faire référence au dessin d'assemble général pour le montage adéquat des plaques. La ligne diagonale sur le faisceau (voir figure 4.1) devrait se voir après que le faisceau soit rassemblé.

4.5 LA FIXATION DES PLAQUES SUR LE BÂTI

Pendant la fixation des plaques, suivre ces instructions pour le maniement adéquat des plaques (voir figure 4.4) :

a) Mettre la plaque en position 1 en utilisant le crochet du guide supérieur.

b) Tenir le bout plus bas de la plaque pour qu'il puisse passer au-dessus du guidé inférieur, et tourner la plaque autour du guide supérieur jusqu'à ce qu'il soit en position 2.

c) Laisser la plaque passer au-dessus du guide inférieur jusqu'à ce qu'il soit en position verticale 3

d) Glisser la plaque vers le fond fixe, contre les plaques déjà installées.

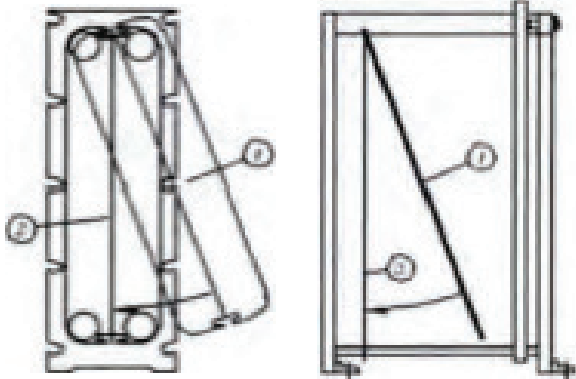


Figure 4.4 - La fixation des plaques

Les plaques doivent être positionnées correctement sur les guides pour aligner adéquatement le faisceau (voir figure 4.5 en bas).



Figure 4.5 Correct position of plates

4.6 L'ÉPREUVE HYDROSTATIQUE

Après chaque désassemblage, il est nécessaire d'exécuter une épreuve hydrostatique jusqu'à la pression indiquée sur l'échangeur

Les nouveaux échangeurs sont mis à l'épreuve séparément sur chaque circuit jusqu'aux pressions indiqués (par exemple, un circuit est vérifié sous pression et l'autre est ouvert à l'atmosphère)

Les épreuves hydrostatiques sont utilisées pour détecter des pertes de fluides dues aux joints. Les pertes de fluides à cause des joints seraient remarquées habituellement près des tubulures ou sur les côtés du faisceau. Les pertes de fluides dues aux joints drainent toujours vers l'extérieur de l'échangeur. Ce n'est pas possible pour le fluide d'entrer dans le circuit opposé à cause de dommages aux joints. Pour simplifier les réparations, la localisation d'une perte de fluide devrait être marquée et identifiée avant d'avoir désassemblé le faisceau.

L'épreuve hydrostatique d'un circuit rend la détection des plaques défectueuses possible. Un trou dans une plaque permettra la perte de fluide entre deux circuits. Cela est rendu visible par la perte d'eau qui entre dans le circuit ouvert. Quand le faisceau est ouvert. La plaque défectueuse sera une des deux plaques qui sont mouillées sur le circuit qui était ouvert à l'atmosphère !

NOTE: Tous les tirants doivent être en place et serrés correctement avant qu'une épreuve hydrostatique soit exécutée.

5.0 CLEANING

Le besoin de nettoyer et la méthode de nettoyage de l'échangeur dépendent des types de fluides abrasifs et corrosifs employés dans l'échangeur pour une application en particulier.

L'accumulation de débris dans le faisceau de l'échangeur va réduire la quantité de chaleur qui peut être transférée et peut causer des réductions excessives de pression dans le système. Alors, il est extrêmement important pour établir :

- la fréquence appropriée des nettoyages
- une méthode de nettoyage
- la meilleure solution chimique de nettoyage qui peut dissoudre le débris sans endommager les plaques et les joints.

5.1 COMMENT RÉDUIRE L'EFFET DES FLUIDES CORROSIFS ET ABRASIFS

5.1.1 AUGMENTATION PÉRIODIQUE DE LA CIRCULATION DE FLUIDE

La vitesse des fluides dans le faisceau aide à déterminer l'effet des dommages aux plaques. Il est recommandé, particulièrement pour des fluides qui voyagent à des vitesses réduites, d'augmenter la vitesse du fluide à des intervalles réguliers quand cela est possible. Il en résultera une réduction de l'effet des fluides abrasifs et corrosifs parce qu'il y aura une augmentation de turbulence qui enlèvera une portion des débris sur la surface de l'échangeur.

Il est recommandé d'effectuer cette méthode de nettoyage entre 4 et 6 heures, à des intervalles de deux ou trois semaines.

5.1.2 FILTRATION

Les Flo Fab ne devraient pas être utilisés comme filtres de fluides. La conception du Flo Fab est spécifique au fluide pur, sans débris, et peut devenir bloqué par des fibres ou matières solides. Donc, la filtration des fluides avec de la matière solide est conseillée avant l'utilisation du Flo Fab. Il y a deux options : utiliser des filtres en série avec le Flo Fab, ou utiliser des filtres intégrées dans les ports du Flo Fab.

Pour plus d'information sur les filtres, contactez le bureau de Flo Fab.

ATTENTION

S'assurer que le fluide de nettoyage est compatible avec les plaques et les joints. Le fournisseur de la solution de nettoyage devrait être contacté pour de l'information supplémentaire.

5.2 NETTOYAGE SANS OUVRIR L'ÉCHANGEUR.

5.2.1 RENVERSEMENT DE CIRCULATION

Cette méthode est recommandée pour des fluides qui comportent des fibres et des débris qui peuvent s'accumuler dans les ports ou dans les zones de distribution sur les plaques.

Le renversement bref de circulation des fluides permet d'enlever de la matière solide dans l'échangeur. Un système spécial de tuyauterie est requis pour cette méthode de nettoyage.

5.2.2 MÉTHODE DE NETTOYAGE-SUR-PLACE (NSP)

Cette méthode est recommandée pour des fluides très abrasifs et corrosifs qui demandent un nettoyage fréquent de l'échangeur.

Procédure de NSP :

1. Drainer les deux côtés de l'échangeur et bien laver le circuit avec de l'eau froide.
2. Bien laver les deux côtés de l'échangeur avec de l'eau tiède (100-120°F ou 38-49°C)
3. Il y a l'option de desserrer le faisceau de 5 mm ou 0.1875 pouces pour chaque 100 plaques. Cela permet le nettoyage des joints par des gouttes d'eau. S'assurer de noter la dimension de serrage avant d'avoir desserré le faisceau.
4. Le choix de la solution de nettoyage, de la température, et de la durée de la procédure de nettoyage dépend du type de débris qui doivent être enlevés et doit être compatible avec les matériaux des plaques et des joints.
5. Quand la solution de nettoyage est mélangée, s'assurer que l'eau a la concentration minimale de chlore, et qu'elle n'est pas dure. La solution concentrée de nettoyage devrait être ajoutée à l'eau avant que la circulation débute.

ATTENTION

Ne jamais ajouter de produits chimiques pendant le NSP

6. Il est recommandé que la solution de nettoyage soit pompée à une circulation réduite jusqu'à 1.5 fois la circulation normale, sans dépasser la vitesse permise par les tubulures. Si possible, utiliser une circulation inverse de la circulation normale pour nettoyer.

7. Si l'échangeur utilise une circulation élevée et que c'est difficile d'augmenter la circulation pour le NSP, utiliser une solution capable de dissoudre le débris à une circulation réduite ou prolonger la durée du processus.

8. Des pompes centrifuges devraient être utilisées pour la circulation de la solution de nettoyage. La circulation et la pression utilisées devraient être atteintes graduellement pour éviter les chocs qui peuvent causer des dommages aux plaques et aux joints.

ATTENTION

Quand l'eau et l'acide sont mélangés, toujours ajouter l'acide à l'eau. Ne pas utiliser d'acide hydrochlorique pour le nettoyage des plaques d'acier. Les bords des plaques sont coupants, alors utiliser des gants de travail. L'acide nitrique peut causer des dommages sérieux à la peau ou aux membranes muqueuses, alors utiliser des gants et des lunettes protectrices quand cette substance est utilisée.

9. Après que la circulation de la solution de nettoyage est complétée, l'échangeur et le système de tuyaux adjacents doivent être lavés avec de l'eau pure.

10. Si le faisceau a été desserré, serrez le faisceau jusqu'à la dimension « a » requise avant d'avoir démarré l'échangeur.

L'ENLEVEMENT DE DÉBRIS DE CHAUX EN UTILISANT LE NSP:

Un débris commun est la précipitation de calcium qui vient de l'eau qui refroidit l'échangeur. Pour l'enlever :

- a) Suivre les instructions précédentes, mais faire circuler une solution de 2% ou 3% d'acide phosphorique à une température de 70°F (20°C) pendant deux heures.
- b) Bien laver l'échangeur avec de l'eau froide.

5.3 NETTOYAGE DE L'ÉCHANGEUR DE CHALEUR EN OPÉRATION

NSP est une méthode efficace pour maintenir propre l'échangeur en opération, mais quelquefois, il est nécessaire d'ouvrir l'échangeur pour le nettoyer.

Pour le nettoyage manuel des plaques, suivre ces instructions :

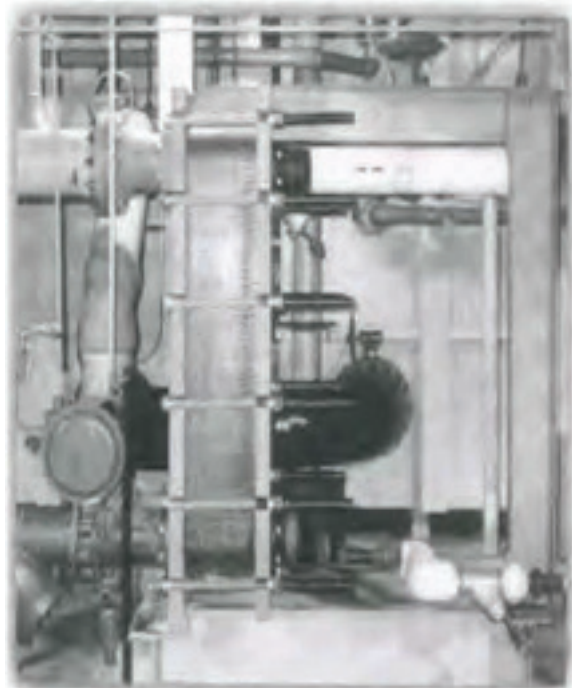
1. Ouvrir le Flo Fab comme indiqué dans la section 4.1 de ce manuel.
2. Séparer les plaques pour que le nettoyage par brosse ou le lavage soit possible.
3. Pour le nettoyage avec de l'eau sous pression, poser les plaques sur une surface plane pour éviter de les endommager. Pour éviter d'endommager les joints, diriger l'eau à un angle de 90° de la face du joint.
4. NE JAMAIS utiliser de brosse en acier ou de laine d'acier sur les plaques. Si nécessaire utiliser une brosse à fibres.
5. Ne pas égratigner les surfaces des joints.
6. Après avoir brossé, bien laver avec de l'eau et sécher.
7. Après que le nettoyage manuel et l'inspection de toutes les composantes soient complétés, continuer l'assemblage de l'échangeur (en suivant les instructions de la section 4.2 de ce manuel).

L'ENLEVEMENT DE SEDIMENTS DE CALCIUM, OXYDES OU CARBONATE :

- a) Préparer une solution de 10% d'acide nitrique : 1 partie par volume soit 65% HNO₃ (masse spécifique: 1.4) 9 parties par volume d'eau
- b) Appliquer la solution de nettoyage sur les plaques et laisser agir pendant dix minutes. Brosser et laver avec de l'eau. Si nécessaire, répéter cette opération.

ATTENTION

Suive les recommandations de sécurité du fabricant de l'agent.



Cette section sert à assister ceux qui utilisent un échangeur de chaleur. Elle sert à identifier les problèmes qui pourraient survenir, il s'agit d'un guide seulement. Si vous avez des questions additionnelles, s'il-vous-plaît contactez le bureau de Flo Fab Inc.

Indice 1 :

Perte de fluide externe entre le faisceau et un fond

Causes possibles :

- Le joint ne fonctionne pas adéquatement (cause la plus commune).

Comment trouver le problème :

- Localiser la perte de fluide.
- Ouvrir le Flo Fab (voir section 4.1).
- Examiner la condition des joints et l'alignement des plaques.

Action corrective :

- Les joints défectueux doivent être remplacés.

Remarques :

- Quand un nombre significatif de joints doivent être remplacés. Il est recommandé qu'une nouvelle série complète de joints soit installée. Cela assure une plus longue durée de vie en service.

Causes possibles (2) :

- La doublure des tubulures ne fonctionne pas adéquatement (rare).

Comment trouver le problème :

- Si les joints semblent en bonne condition, vérifier si la doublure des tubulures ne présente pas de fissures visibles ou exécuter un test avec un colorant pour trouver des signes de dommages.

Action corrective :

- Souder la fissure de doublure si possible, ou remplacer la doublure.



Indice 2 :

La perte de fluide externe entre une tubulure et un fond

Causes possibles :

- La doublure de tubulure ne fonctionne pas correctement.

Comment trouver le problème :

- Vérifier la tension des écrous de tubulure et l'alignement des tuyaux pour s'assurer que les charges sur les tuyaux ne causent pas la perte de fluide.
- Si la perte de fluide continue séparer le boudin, examiner le joint de la tubulure, et remplacer le joint si nécessaire.
- Si les joints semblent en bonne condition, vérifier si la doublure des tubulures ne présente pas de fissures visibles ou exécuter un test avec un colorant pour trouver des signes de dommages.

Action corrective :

- Souder la fissure de la doublure si possible, ou remplacer la doublure.

Indice 3 :

La perte de fluide externe entre les plaques

Causes possibles :

- Pression ou température très élevée.
- Serrage incorrect.
- Un joint ne fonctionne pas proprement.

Comment trouver le problème :

- Vérifier la pression d'opération.
- Vérifier la dimension de serrage et l'alignement des fonds.
- Si la pression est entre les limites d'opération et la dimension de serrage est correcte, la perte de fluide est causée par le mal fonctionnement d'un joint.

Action corrective :

- Rétablir la pression et la température à des niveaux acceptables.
- Resserrer le faisceau (voir section 4.2 de ce manuel).
- Ouvrir le faisceau (voir section 4.1 de ce manuel) et remplacer les joints défectueux ou enlever les plaques qui ont des joints défectueux.
- Fermer le faisceau avec la bonne dimension de serrage.

Cette section sert à assister ceux qui utilisent un échangeur de chaleur. Elle sert à identifier les problèmes qui pourraient survenir, il s'agit d'un guide seulement. Si vous avez des questions additionnelles, s'il-vous-plait contactez le bureau de Flo Fab Inc.

Indice 4

Perte de fluide interne

Causes possibles :

- Trou dans une plaque.

Comment trouver le problème :

- Fermer l'échangeur (voir section 3.3 de ce manuel) et drainer les deux côtés.
- Séparer les tubulures d'un circuit et appliquer une pression d'eau sur l'autre circuit.
- Regarder dans l'ouverture du circuit et essayer de localiser la perte ou la fuite.
- Ouvrir le Flo Fab (voir la section 4.1 de ce manuel).
- Trouver les plaques qui provoquent la perte de fluide par :
 1. Une inspection visuelle des joints et des plaques proches de la perte de fluide. Regarder s'il y a des fissures, des trous, de la décoloration des plaques, etc.
 2. Si vous tenez la plaque contre une lumière, il est plus facile de détecter des fissures ou des trous.
 3. Une épreuve de pénétration de colorant : asperger premièrement le dos de la plaque avec un colorant qui pénètre et, deuxièmement, appliquer le révélateur de l'autre côté de la plaque. Les fissures seront visibles après 5 à 10 minutes.

Action corrective :

- Remplacer les plaques défectueuses.

Remarques :

- Si les dommages ont été causés par la corrosion, examiner toutes les plaques dans le faisceau.

Indice 5

Échange de chaleur diminué et augmentation de perte de pression

Causes possibles :

- Conduit(s) bloqué(s) avec un débris.
- Les plaques ne sont pas installées correctement.

Comment trouver le problème :

Ces conditions causent typiquement de grandes pertes de pression et/ou la circulation est réduite:

- Mesurer les pressions à l'entrée et à la sortie du fluide et comparer ces valeurs aux valeurs théoriques.

Action corrective :

- Si l'accumulation de débris dans les ports ou conduits est probablement la cause, inverser la circulation et augmenter le débit.

- Si l'inversion de la circulation n'est pas possible ou ne résout pas le problème, de la matière solide est logée dans les conduits. Ouvrir l'échangeur et enlever le débris.

Remarques :

- Si le problème n'est pas identifié, contacter Flo Fab Inc pour de l'assistance.

Indice 6

Détérioration du fonctionnement à cause d'une réduction de l'échange de chaleur

Causes possibles :

- Dommages causés par des fluides corrosifs et abrasifs.
- Les propriétés physiques des fluides sont différentes de celles à la conception.
- Circulation réduite.
- Présence d'un gaz qui ne condense pas.
- La condensation de vapeur d'eau inonde les conduits.

Comment trouver le problème ;

- Mesurer la pression et la température des entrées et sorties du fluide.
- Mesurer la circulation des fluides.
- Comparer les valeurs pratiques aux valeurs théoriques.
- Confirmer les propriétés physiques des fluides.

Action corrective :

- Si la réduction de l'échange de chaleur est causée par l'effet des fluides corrosifs et abrasifs, nettoyer l'échangeur avec la méthode appropriée.
- Si la détérioration du fonctionnement est causée par les différentes propriétés physiques ou la circulation réduite du fluide, contactez Flo Fab Inc pour de l'assistance.
- Si le problème est causé par l'inondation des plaques, l'aspirateur de vapeur d'eau doit être réparé ou remplacé.

Remarques :

- Si le problème n'est pas identifié, contactez Flo Fab Inc pour de l'assistance.





BON DE COMMANDE POUR DE L'ÉQUIPEMENT SUPPLÉMENTAIRE

PO # _____

ADRESSE DE POSTE:

ADRESSE DE FACTURE:

Nom de la compagnie: _____

Nom de la compagnie: _____

Adresse: _____

Adresse: _____

Ville, Province / État: _____

Ville, Province / État: _____

Code postale / zip: _____

Code postal / zip: _____

Contact d'achat: _____

Contact d'achat: _____

Numéro de téléphone: _____

Numéro de téléphone: _____

MODÈLE D'ÉCHANGEUR: _____ # SÉRIE: _____ #WO _____

Modifications de l'échangeur depuis l'installation (information détaillée, s'il vous plait):

Nouveaux joints des panneaux:

Demande pour service / commentaires / problèmes:



INFORMATIONS ADDITIONNELLES

COMMANDE DE PIÈCES

Toujours fournir le numéro de série du fabricant de l'échangeur. Cette information se trouve sur le dessin d'assemblage général.

CERTIFIÉ PAR FLO FAB INC.

CONDUIT « A » _____ psig à _____ F
 MDMT _____ F à _____ psig

CONDUIT « B » _____ psig à _____ F
 MDMT _____ F à _____ psig

SÉRIE _____ ANNÉE DE CONSTRUCTION _____

CRN _____ OIN _____

PRODUITS ENDOMMAGÉS

Notre équipement est emballé avec attention et envoyé en bonne condition. Les expéditions sont faites au risque du consignataire. Quand les expéditions sont reçues, inspecter prudemment l'emballage et l'équipement pour vérifier s'il y a eu des dommages liés au transport. Dans l'éventualité où il y aurait des dommages ou des pertes d'équipements, toutes les réclamations devraient être adressées au transporteur.

LE RETOUR DE MARCHANDISES

Ne pas retourner d'échangeurs ou de pièces d'échangeurs sans l'autorisation du fabricant d'échangeurs de plaques et de joints. Les pièces autorisées pour le retour doivent être emballées proprement, étiquetées et en bonne condition. Tout crédit pour le matériel retourné sera fonction des charges de transport et d'entreposage.

INFORMATIONS TECHNIQUES ET SERVICE A LA CLIENTÈLE

Pour obtenir de l'information additionnelle sur l'opération et l'entretien de votre échangeur de chaleur, contacter le bureau de FLO FAB INC.

We are proud supplier for the following completed and on going projects :



**Rutgers University
Apartments**
604 Bartholomew Road
Piscataway, NJ 08854



Bella Vista Ltd.,
26 Torbay Road. St.
John's, NL. A2A 2G4



Cit  du Nouveau Monde
64 rue St-Paul Ouest,
Montreal, QC, H2Y 1Y8



Le Murray
1169, Rue Ottawa,
Montr al, QC H3C 1S6

Sales and Service:

Quebec, Canada
Tel. : (450) 621-2995
Fax : (450) 621-4995

Lake Worth
Florida, USA
33467-5749

Toronto, Canada
Tel. : +1 (647) 544-2995

www.flofab.com

SERVICE 24/7 : parts@flofab.com

