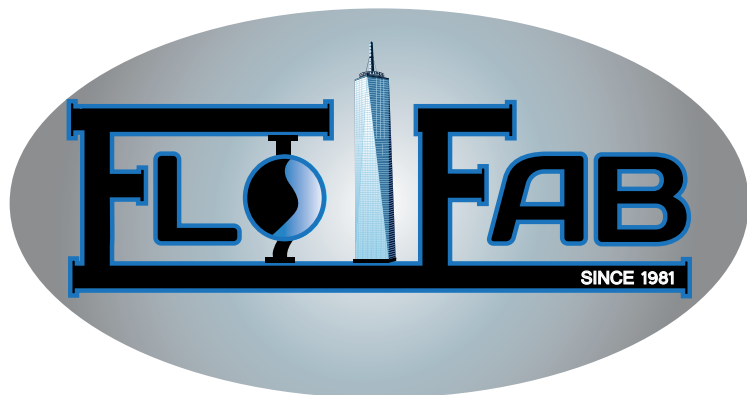


Manufacturier de POMPES, ÉCHANGEURS, RÉSERVOIRS et ACCESSOIRES HVAC.
Centre de SERVICE après vente et atelier de RÉPARATION.



Pompes à double aspiration

**Séries
4800 U/L**



www.flofab.com

001-cat-2017-4800ulFR

TABLE DES MATIÈRES

SÉRIES 4800 U "ALERT RABBIT" : CARACTÉRISTIQUES/CONSTRUCTION.....	2
SÉRIES 4800 L "SALUTING RABBIT" : CONSTRUCTION (SUITE).....	3
SÉRIES 4800 U "ALERT RABBIT": COURBES DE PERFORMANCE.....	4
SÉRIES 4800 L "SALUTING RABBIT": COURBES DE PERFORMANCE.....	5
SÉRIES 4800 POMPES.....	6

HISTOIRE

Flo Fab a été créé en 1981 par Denis Gauvreau, qui a maintenant 35 années d'expérience dans ce domaine. Le principal objectif de la société était de servir en tant que distributeur de plusieurs pompes différentes et d'accessoires HVAC pour fabricants. Cependant, Flo Fab s'est progressivement dissocié de ces fabricants afin d'offrir sa propre ligne de produits pour les entrepreneurs en plomberie et chauffage.

La gamme de produits Flo Fab a été créée et développée par Denis Gauvreau et constamment perfectionnée par Marc Gauvreau, Michelle Gauvreau ainsi que par une équipe d'ingénieurs et de dessinateurs. Les produits Flo Fab sont une combinaison de plusieurs modèles existants, de produits renommés et de nombreuses idées novatrices de quelques professionnels de nouvelle génération.

Au fil des ans, Flo Fab a acquis plusieurs sociétés, dont trois centres de service: MÉNARD, LÉONARD ÉLECTRIQUE et PMA. Cependant, AQUAPROFAB, une autre société achetée en 1999 par Flo Fab, a conservé son identité d'origine puisque les documents lui permettant de fabriquer des appareils à pression selon le code ASME avait déjà été enregistrée sous ce nom. En outre, en Mars 2001, Flo Fab a acheté de l'équipement, des dessins de fabrication et des schémas de IDEALCO, un fabricant de coquille et échangeurs de chaleur à tubes.

Les départements du service, des réparations, des ventes, de l'ingénierie, de la conception, de la production, du contrôle de la qualité, de la comptabilité et de l'administration de toutes les sociétés ci-dessus sont désormais regroupés dans le même lieu. Cela a permis à Flo Fab de conserver le personnel compétent et expérimenté de professionnels ayant des capacités variées et spécialisées qui travaillent en permanence sur l'amélioration de nos produits existants et futurs.

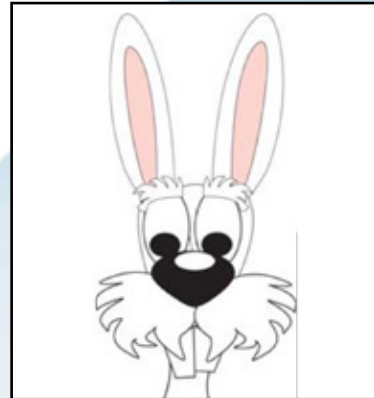
Flo Fab a grandi très rapidement et se compose désormais d'une large gamme de produits disponibles directement à partir du fabricant. Cela comprend les pompes et les forfaits de pompage, réservoirs, échangeurs de chaleur et accessoires hydrauliques. Ceci permet à l'entrepreneur en plomberie et chauffage de profiter des économies sans compromettre la qualité des produits.



● Séries 4800 U/L "Rabbit Ear"



Séries 4800 U "Alert Rabbit"



● Caractéristiques

Application: La série 4800 "Rabbit Ear" sont des pompes à double aspiration qui sont le plus souvent utilisées pour les systèmes de chauffage ou de climatisation ainsi que pour d'autres applications industrielles.

Capacité: Débit jusqu'à 12 000 USGPM

Pied de tête: jusqu'à 750 pieds.

Température Maximale d'opération: jusqu'à 220°F

Pression Maximale d'opération: jusqu'à 231lbs po ca

● Construction

Roulements: L'arbre est constitué d'un alliage d'acier très robuste et résistant, tourné avec précision et polis. Les roulements à billes emploient des roulements de précision plus larges pour une meilleure résistance lorsque mis sous pression. Les roulements sont graissés en usine pour une résistance accrue et une meilleure durée de vie. Les roulements peuvent être retirés sans déranger la tuyauterie.

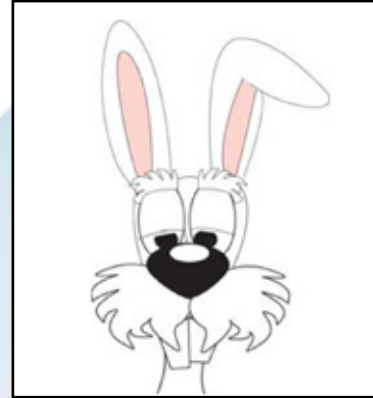
Volute: Volute double qui remplit deux principales fonctions: premièrement, réduit la pression de l'impulseur ce qui réduit la pression sur les roulements et les pertes d'énergie. Deuxièmement, augmente considérablement l'efficacité de la pompe sur une plus grande échelle de débit.

Raccord: De construction robuste pour un effort soutenu et prolongé ainsi qu'une meilleure durée de vie pour le moteur et la pompe. Opération discrète et silencieuse assurée. Une conception simple et facile d'installation, les raccords sont résistants à la saleté, aux abrasifs et à l'humidité. Aucun besoin de lubrification ou d'entretien. Le manchon non métallique agit comme barrière isolante entre la pompe et le moteur. Les raccords de protection sont inclus avec toutes les pompes.

- **Séries 4800 U/L**
"Rabbit Ear"



Séries 4800 L
"Saluting Rabbit"



- **Construction**
(suite)

Moteurs: La série 4800 U/L utilise uniquement des moteurs de la plus haute qualité, reconnus pour leur opération silencieuse. Les moteurs à roulements à billes sont standards. Disponible dans le 1150, 1750 et 3450 T.P.M. Les moteurs sont dimensionnés de façon à ce que le maximum de puissance utilisé par la pompe soit moindre que celle autorisée par la garantie du manufacturier du moteur.

Base: La base est conçue d'une structure d'acier en couches. Cette structure inclut des pattes de soutien qui facilitent l'installation et la mise à niveau sur une fondation. L'espace libre en-dessous du moteur élimine le bruit normalement occasionné par la résonance du moteur dans les bases pleines.

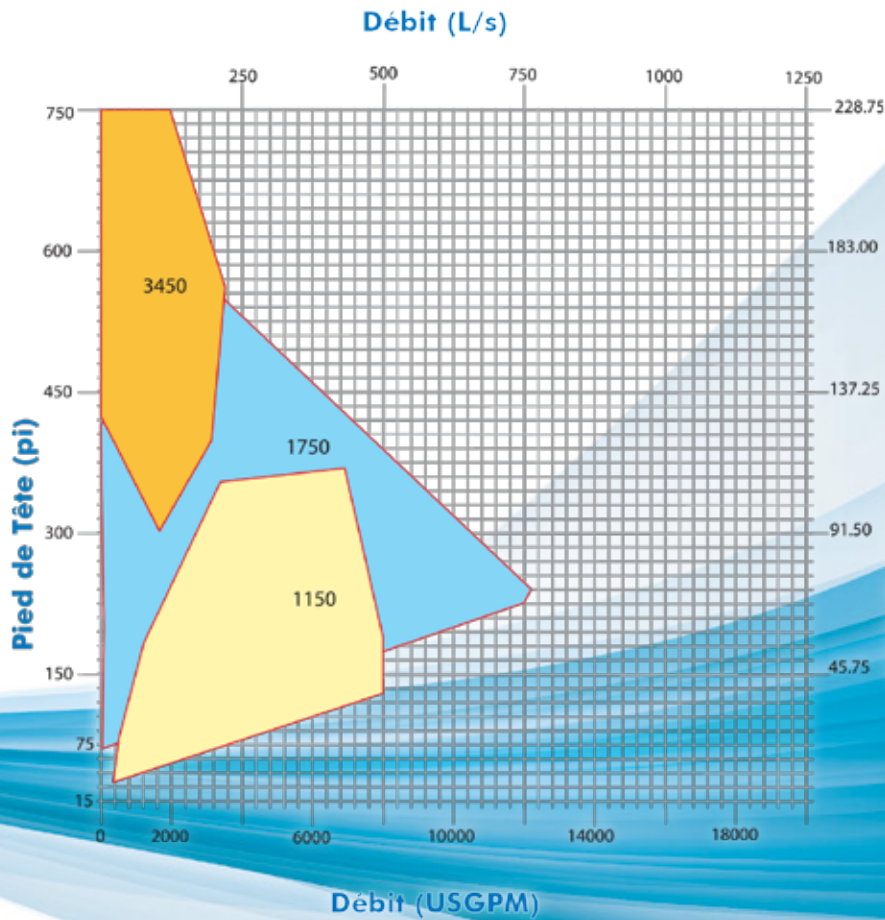
Connexions d'aspiration et de refoulement: Localisées sur le dessus de la volute pour une économie d'espace et une plus grande facilité d'installation.(4800 U)

Joints Mécaniques: Spécialement conçus pour résister à des fluides à des températures pouvant aller jusqu'à 220oF. La partie rotative en carbone et la partie stationnaire précisément chevauchées assurent une durée de vie accrue et une meilleure prévention des fuites. Une plaque d'accès à l'avant de la pompe facilite le remplacement quand nécessaire sans déranger la tuyauterie, les roulements, les raccords ou le moteur.

Impulseur: En bronze, cloîtré, spécialement conçu et hydrauliquement équilibré pour les pompes à double aspiration afin de leur donner un rendement supérieur.

Bagues d'usure: Incluses avec toutes les pompes standards. Les bagues d'usure sont remplaçables et servent à protéger l'impulseur et la volute contre l'usure.

● Courbes de Performance Série 4800 U "Alert Rabbit"



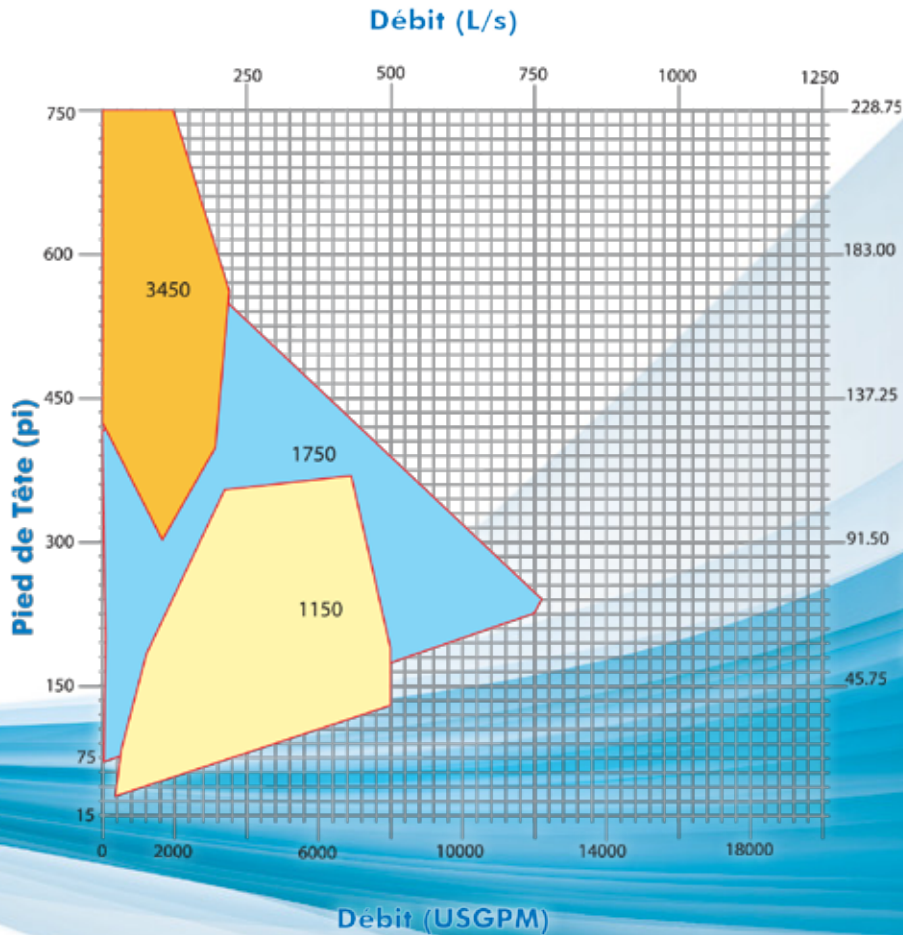
1750 TPM
Modèles et Dimensions des pompes

3450 TPM
Modèles et Dimensions des pompes

- | | |
|--------------------|------------------|
| ① 5 x 3 x 8.5 U | ① 5 x 3 x 8.5 U |
| ② 5 x 3 x 10 U | ② 5 x 3 x 10 U |
| ③ 5 x 3 x 13.6 U | ③ 6 x 4 x 10.2 U |
| ④ 6 x 4 x 10.2 U | ④ 6 x 4 x 10.3 U |
| ⑤ 6 x 4 x 10.3 U | ⑤ 6 x 4 x 11.9 U |
| ⑥ 6 x 4 x 11.9 U | ⑥ 6 x 4 x 12.2 U |
| ⑦ 6 x 4 x 12.2 U | ⑦ 8 x 5 x 9.6 U |
| ⑧ 6 x 4 x 15.4 U | ⑧ 8 x 5 x 11.9 U |
| ⑨ 8 x 5 x 9.6 U | |
| ⑩ 8 x 5 x 11.9 U | |
| ⑪ 8 x 5 x 15.2 U | |
| ⑫ 8 x 6 x 11.5 U | |
| ⑬ 8 x 6 x 14.2 U | |
| ⑭ 7 8 x 6 x 17.9 U | |
| ⑮ 8 x 6 x 22 U | |
| ⑯ 10 x 8 x 12.7 U | |
| ⑰ 10 x 8 x 16 U | |
| ⑱ 10 x 8 x 21 U | |
| ⑲ 12 x 10 x 14.8 U | |
| ⑳ 12 x 10 x 18.2 U | |
| ㉑ 14 x 12 x 13.3 U | |
| ㉒ 16 x 12 x 17.3 U | |
| ㉓ 16 x 14 x 15 A U | |



● Courbes de Performance Série 4800 L "Saluting Rabbit"



1750 TPM
Modèles et Dimensions des pompes

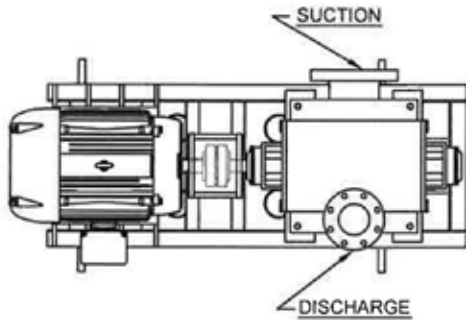
3450 TPM
Modèles et Dimensions des pompes

- | | |
|--------------------|------------------|
| ① 5 x 3 x 8.5 L | ① 5 x 3 x 8.5 L |
| ② 5 x 3 x 10 L | ② 5 x 3 x 10 L |
| ③ 5 x 3 x 13.6 L | ③ 6 x 4 x 10.2 L |
| ④ 6 x 4 x 10.2 L | ④ 6 x 4 x 10.3 L |
| ⑤ 6 x 4 x 10.3 L | ⑤ 6 x 4 x 11.9 L |
| ⑥ 6 x 4 x 11.9 L | ⑥ 6 x 4 x 12.2 L |
| ⑦ 6 x 4 x 12.2 L | ⑦ 8 x 5 x 9.6 L |
| ⑧ 6 x 4 x 15.4 L | ⑧ 8 x 5 x 11.9 L |
| ⑨ 8 x 5 x 9.6 L | |
| ⑩ 8 x 5 x 11.9 L | |
| ⑪ 8 x 5 x 15.2 L | |
| ⑫ 8 x 6 x 11.5 L | |
| ⑬ 8 x 6 x 14.2 L | |
| ⑭ 7 8 x 6 x 17.9 L | |
| ⑮ 8 x 6 x 22 L | |
| ⑯ 10 x 8 x 12.7 L | |
| ⑰ 10 x 8 x 16 L | |
| ⑱ 10 x 8 x 21 L | |
| ⑲ 12 x 10 x 14.8 L | |
| ⑳ 12 x 10 x 18.2 L | |
| ㉑ 14 x 12 x 13.3 L | |
| ㉒ 16 x 12 x 17.3 L | |
| ㉓ 16 x 14 x 15 A L | |

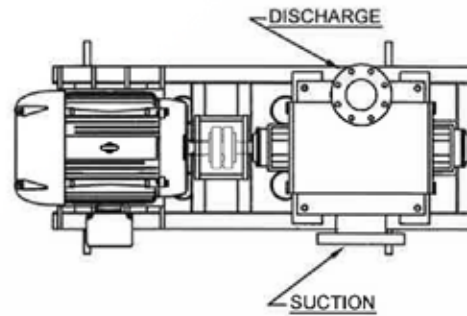


SERIES 4800 PUMPS

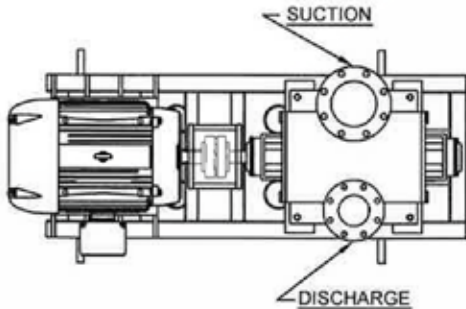
OPTIONS : LEFT HAND OR RIGHT HAND ROTATION



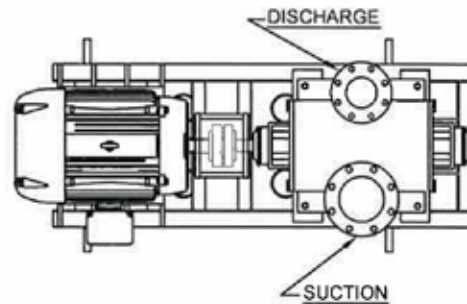
SERIES 4800L - LEFT HAND OR COUNTER-CLOCKWISE ROTATION



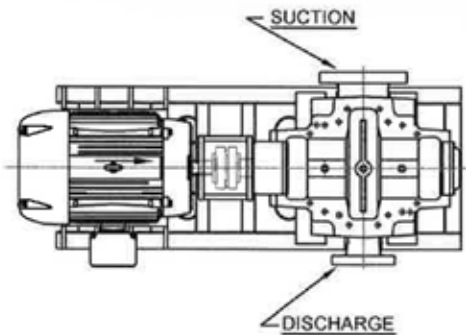
SERIES 4800L - RIGHT HAND OR CLOCKWISE ROTATION



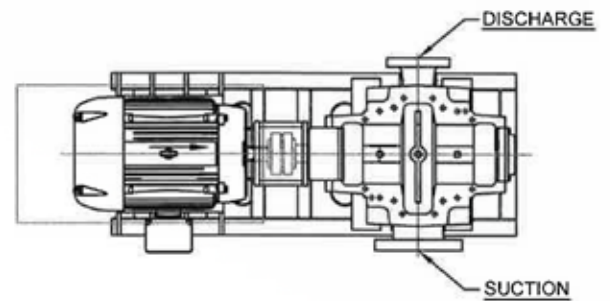
SERIES 4800U - LEFT HAND OR COUNTER-CLOCKWISE ROTATION



SERIES 4800U - RIGHT HAND OR CLOCKWISE ROTATION



SERIES 4800 - LEFT HAND OR COUNTER-CLOCKWISE ROTATION



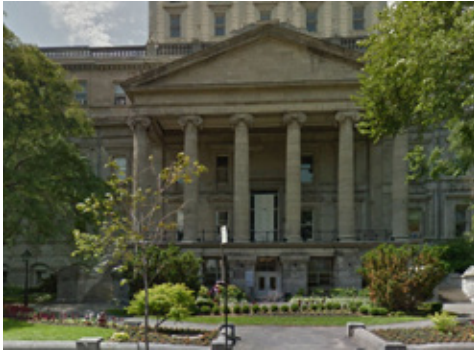
SERIES 4800 - RIGHT HAND OR CLOCKWISE ROTATION

PUMP TAG No : _____

ACCEPTED BY : _____

DATE : _____

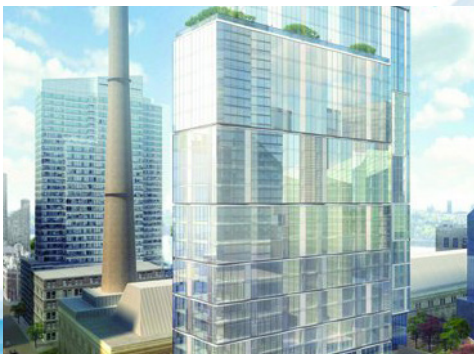
Nous sommes fier fournisseur des projets suivants, soient terminés ou en cours de projets :



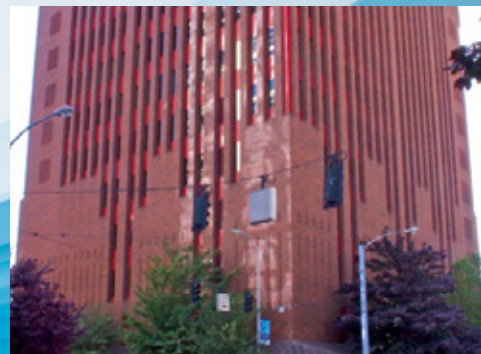
Ville de Montréal
85 Rue Notre-Dame E,
Montréal, QC, CA



Collège de Maisonneuve
3800 Rue Sherbrooke E,
Montréal, QC, CA



Riverside Center Building 5
1 West End Avenue
NY, US



Building 2101
2101 2e Avenue, Seattle,
Washington, Belltown

Ventes & Service:

Québec, Canada
Tel. : (450) 621-2995
Fax : (450) 621-4995

Lake Worth
Florida, USA
33467-5749

Toronto, Canada
Tel. : +1 (647) 544-2995

www.flofab.com

SERVICE 24/7 : parts@flofab.com

