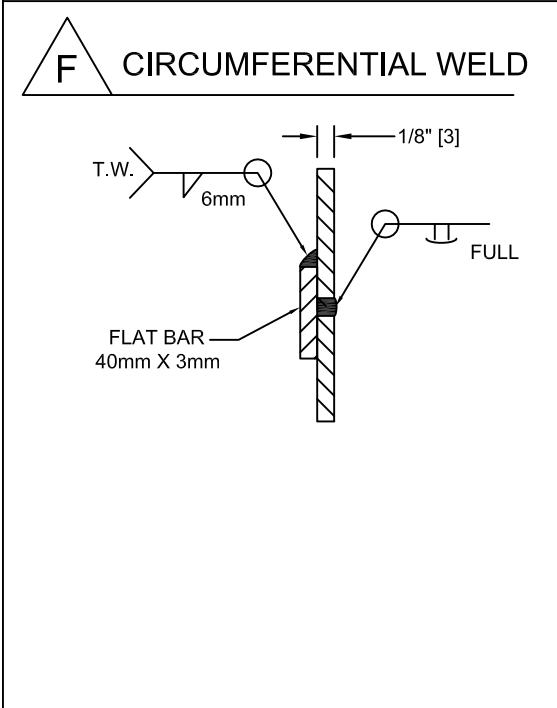
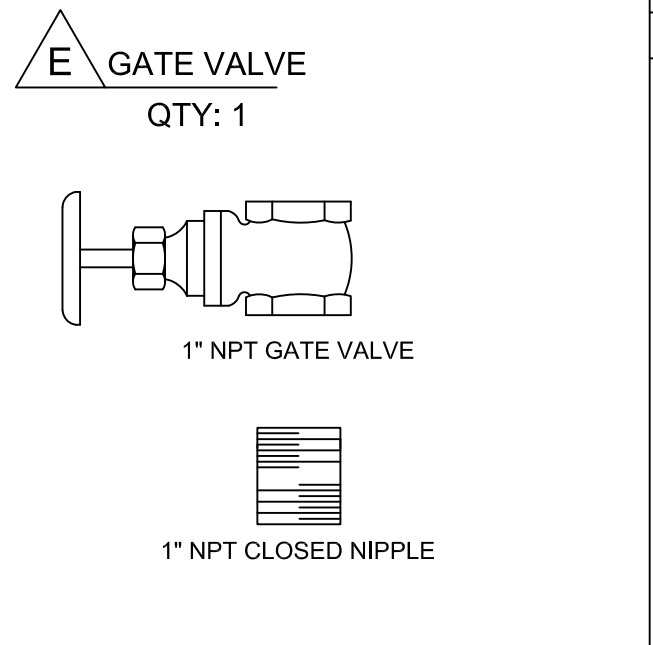
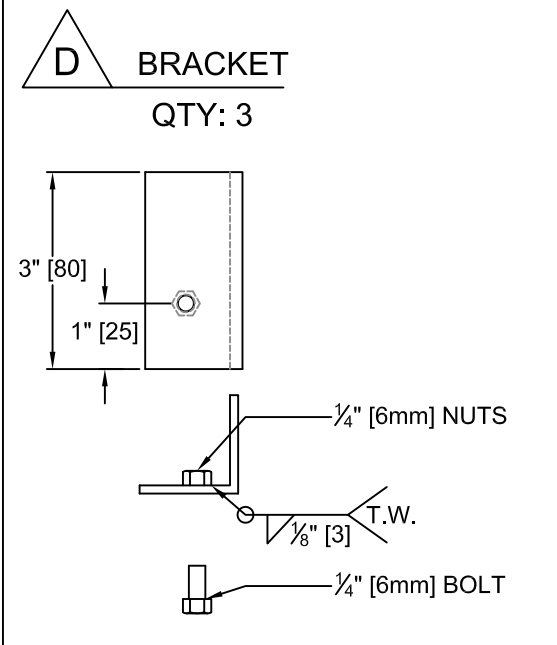
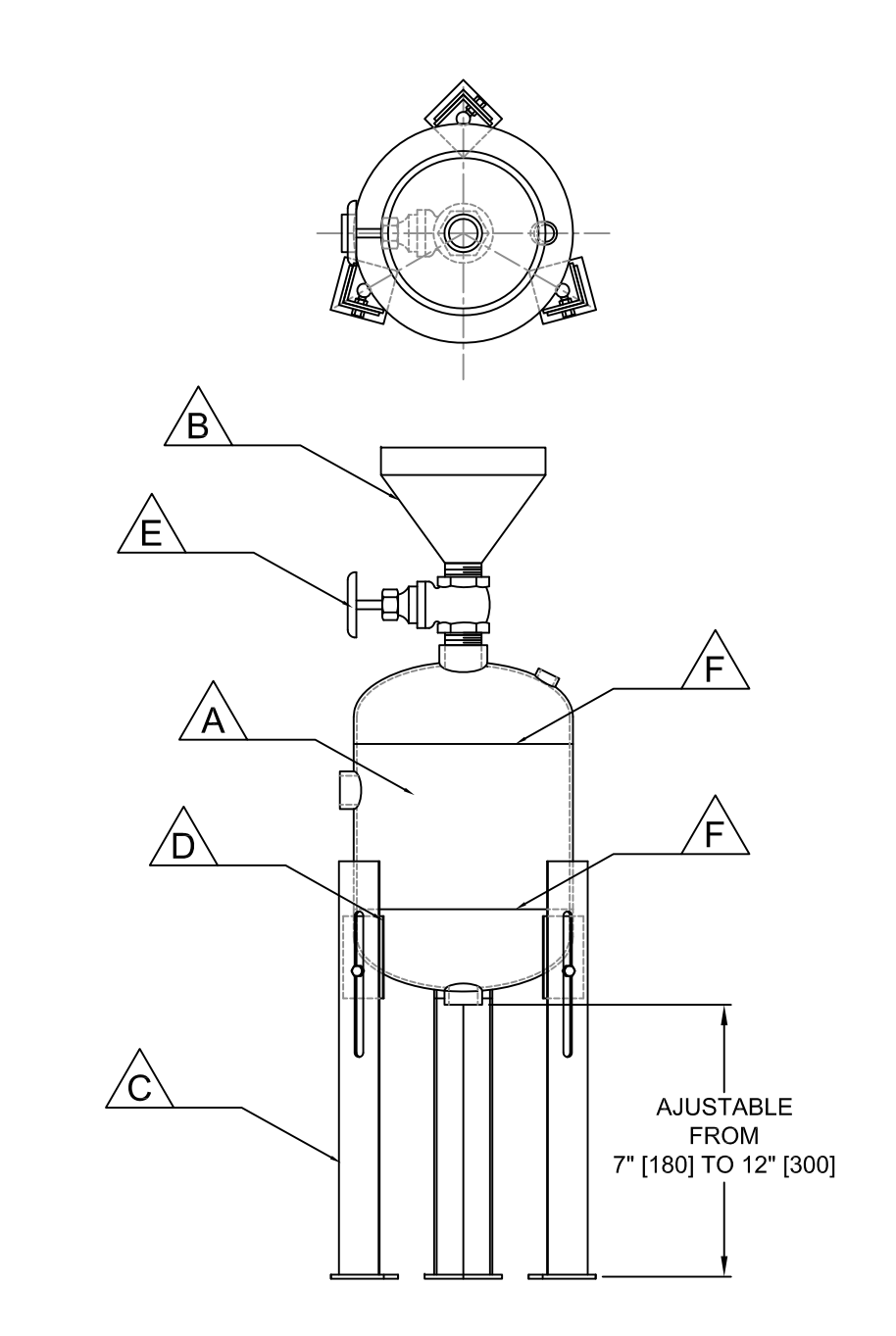
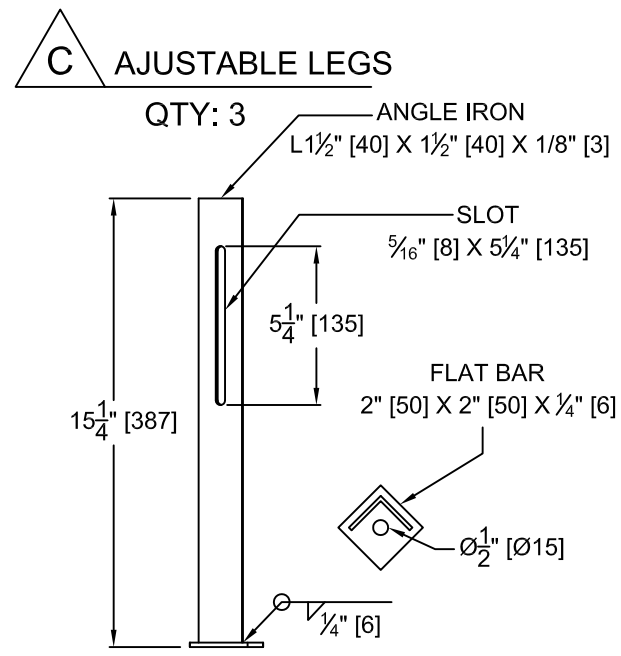
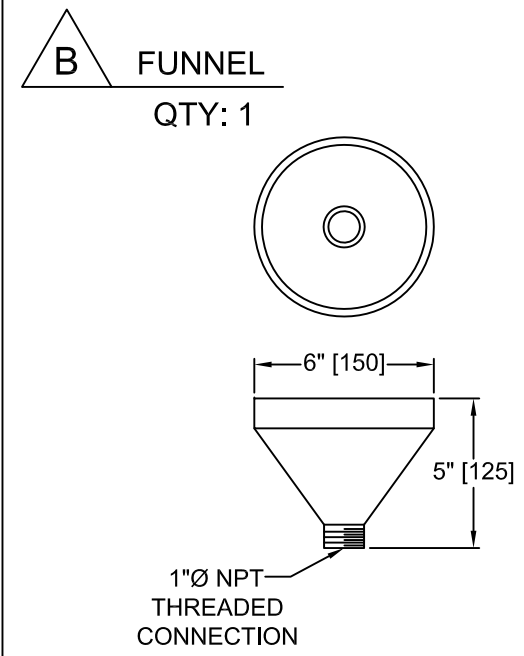
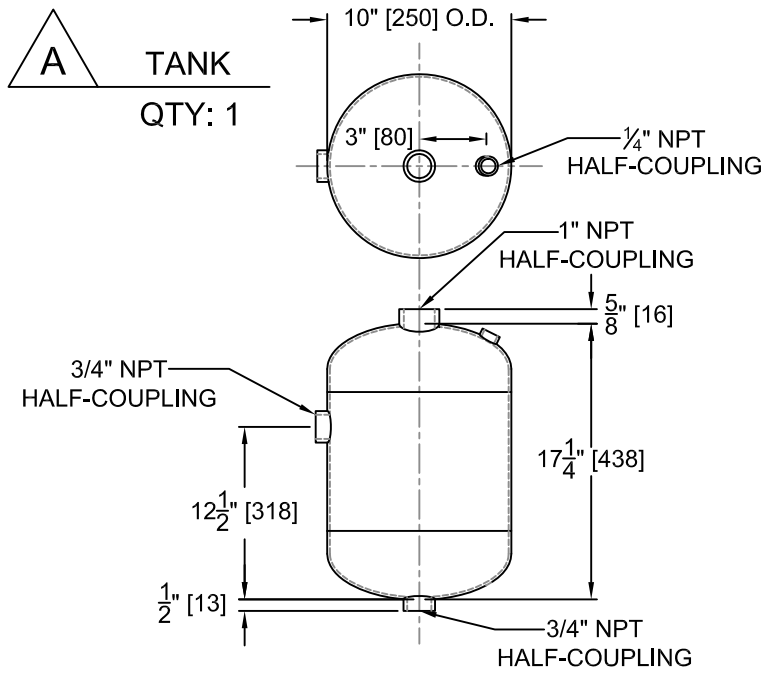


CARACTERISTIQUE DE CONCEPTION

NONE ASME
MAWP 300PSI (2068 kPa)
HYDROSTATIQUE TEST 390PSI (2689 kPa)
TEMPERATURE 300°F (149°C)
MATERIAL DESCRIPTION
HEADS: SA 516 GR.70
SHEEL SA-36
COUPLING: SA-105 3000#
SUPPORT: SA-516GR.70

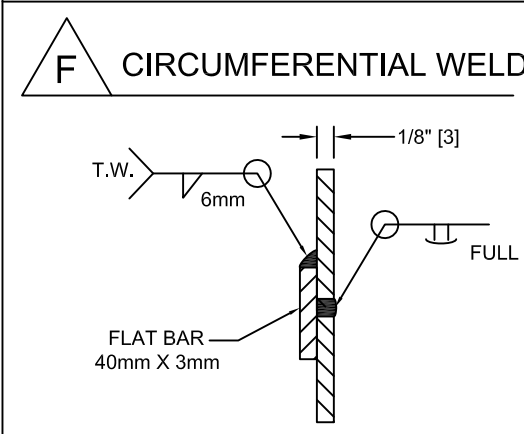
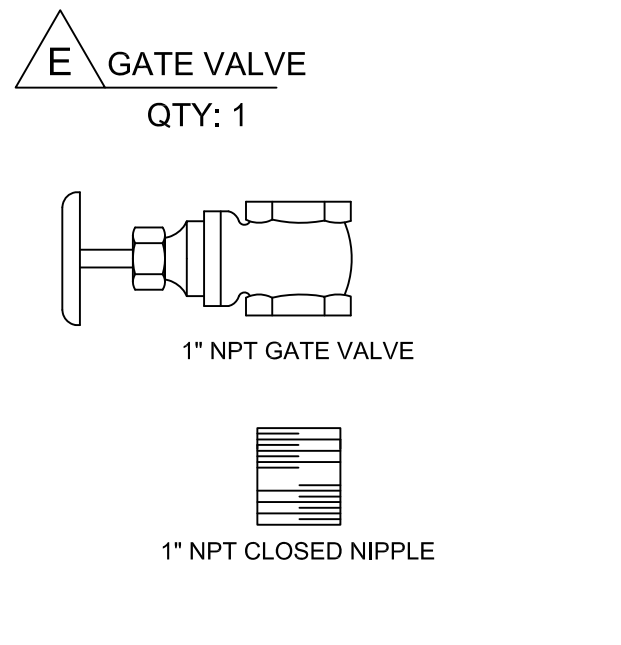
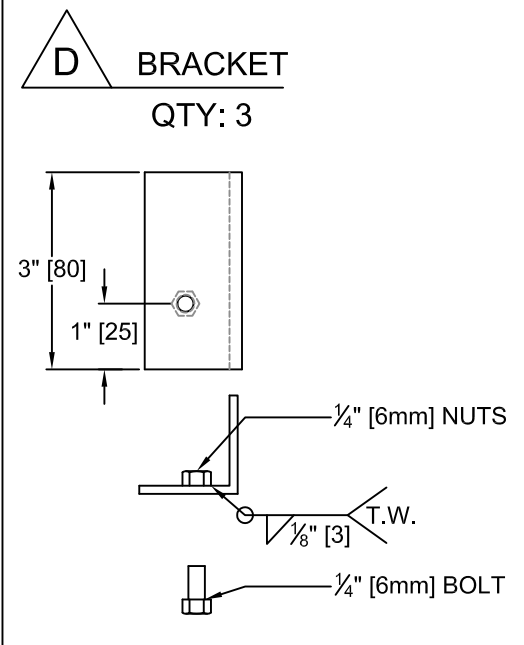
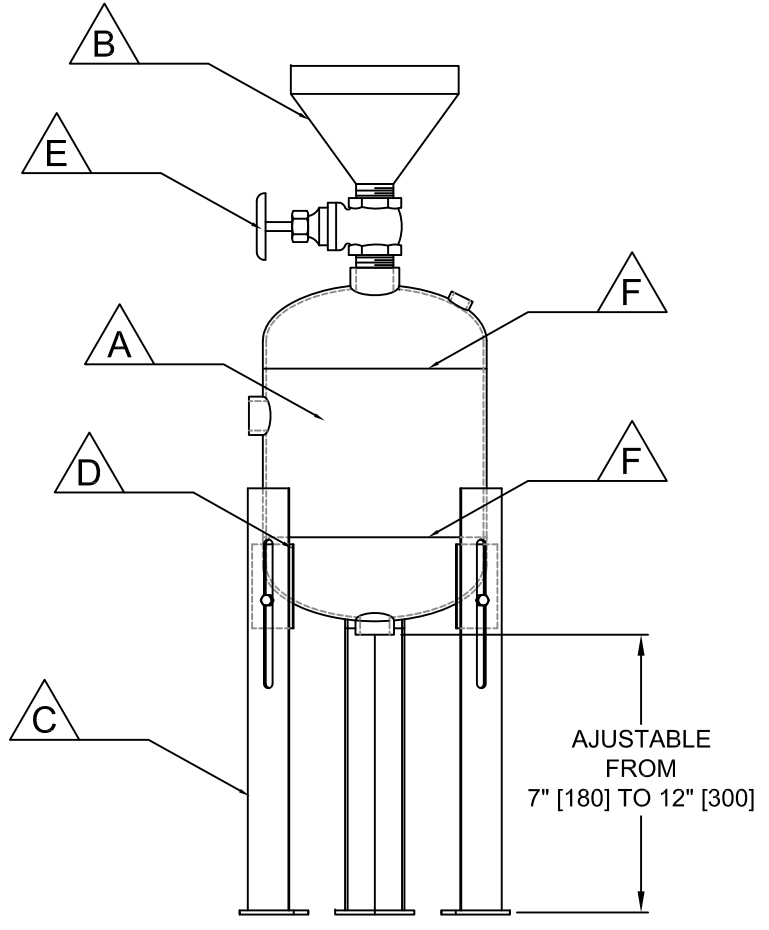
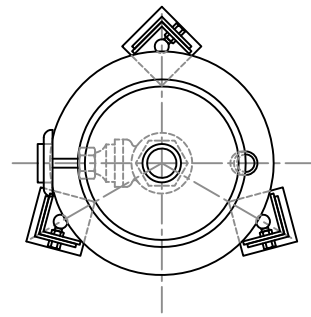


0	FOR APPROBATION	
REV.	DESCRIPTION	DATE
FLO-FAB INC.		
POT FEEDER WITH FUNNEL 2 GALLONS 08"Ø X 12" 300 PSI		
DES. PAR	APP. PAR	DATE
M.L.		2009/11/23
ECHELLE	NO.DESSIN	REV.
AUCUNE	PF-F-2-C	0



CARACTERISTIQUE DE CONCEPTION

NONE ASME
MAWP 300PSI (2068 kPa)
HYDROSTATIQUE TEST 390PSI (2689 kPa)
TEMPERATURE 300°F (149°C)
MATERIAL DESCRIPTION
HEADS: SA 516 GR.70
SHEEL SA-36
COUPLING: SA-105 3000#
SUPPORT: SA-516GR.70



0	FOR APPROBATION	
REV.	DESCRIPTION	DATE
FLO-FAB INC.		
POT FEEDER WITH FUNNEL 5 GALLONS 10"Ø [250] X 17-1/4" [438] 300 PSI		
DES. PAR M.L.	APP. PAR	DATE 2009/11/23
SCALE NONE	NO.DESSIN PF-F-5-C	REV. 0